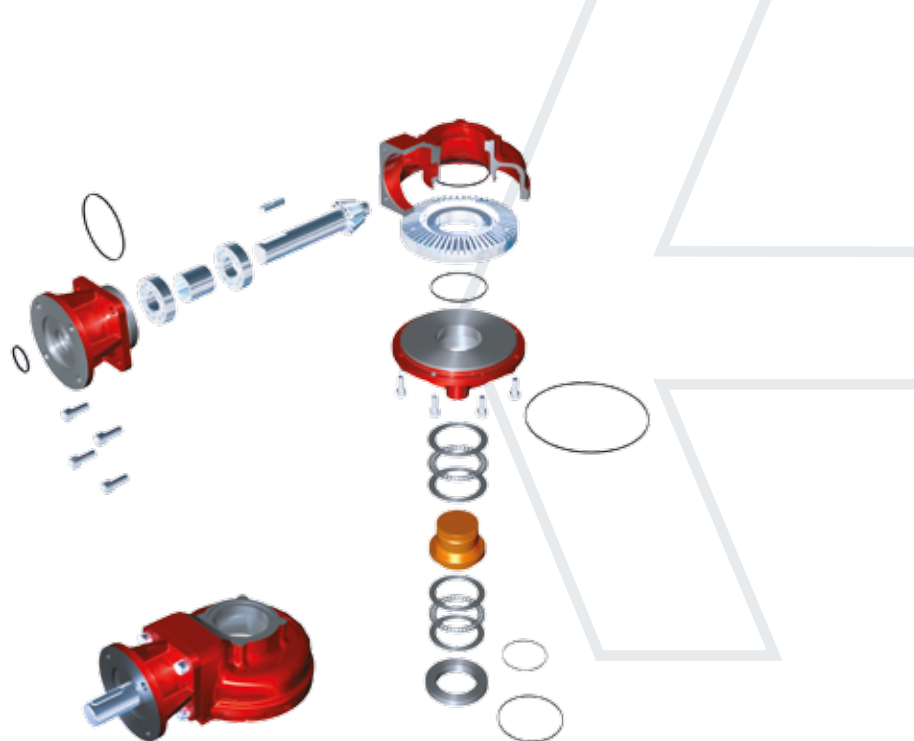


# rotork® Gears



## Серия Многооборотных редукторов IB

Серия Многооборотных редукторов IB разработана с учётом требований заказчика и содержит извлекаемую рабочую втулку для обработки под шток арматуры.

Стандартный диапазон рабочих температур от -40 °C до 120 °C, по запросу возможны другие диапазоны.

Стандартные фланцы на входе и на выходе по ISO5210. Так же можно установить фланцы по стандартам MSS и DIN.

### Применение

Редуктора Rotork Gears серии IB многооборотные и предназначены для управления задвижками, вентилями, заслонками и затворами. Эти редукторы доступны для моторизованного управления.

### Спецификация окружающей среды

Корпус по стандарту IP67 может работать под водой на глубине 1 метр в течении 30 минут.

Корпус по стандарту IP68 может работать под водой на глубине до 15 метров.

## IB Многооборотный

### Редукторы с чугунным корпусом

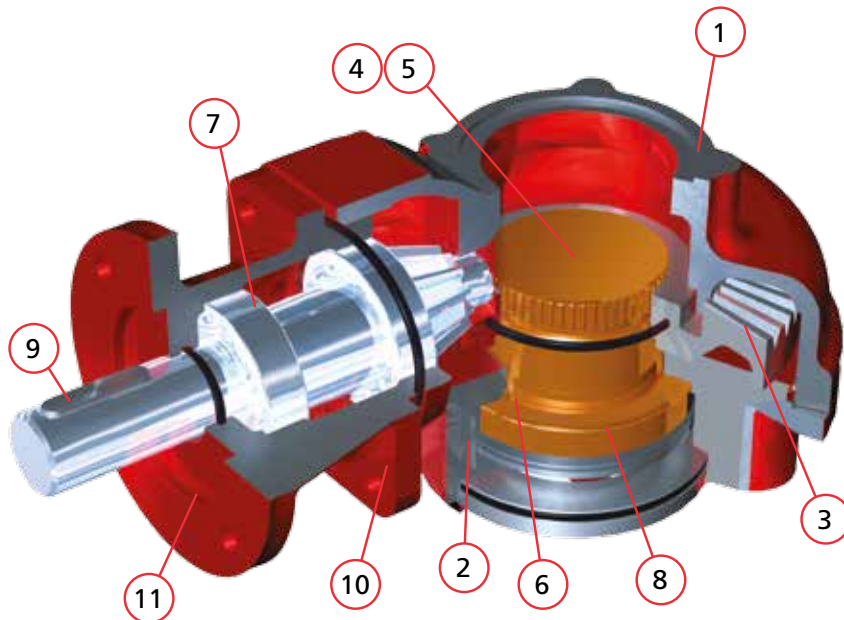
#### Характеристики

- Полностью герметичная передача
- Смазка заполнена на весь срок службы и полностью герметична
- Любые передаточные числа
- Съёмная рабочая втулка
- Доступны цилиндрические и конические комбинации
- Входная шестерня установлена на шариковых подшипниках
- Различные варианты входных и выходных фланцев для установки с приводом на арматуру

#### Дополнительные комплектующие

- Дополнительный цилиндрический или конический входной редуктор
- Высокая и низкая температуры
- Атомный
- IP68, подземное исполнение
- Гибкие удлинители
- DSB – Доступны 2 или 3 входных вала на 90° и 180° друг к другу
- Пожаробезопасность по ISO10497
- Система блокировки
- Доступны втулки типа А, В и С

## IB Многооборонный Редукторы с чугунным корпусом



**DSB - редуктор с двойным валом**



исполнение на 180°



исполнение на 90°

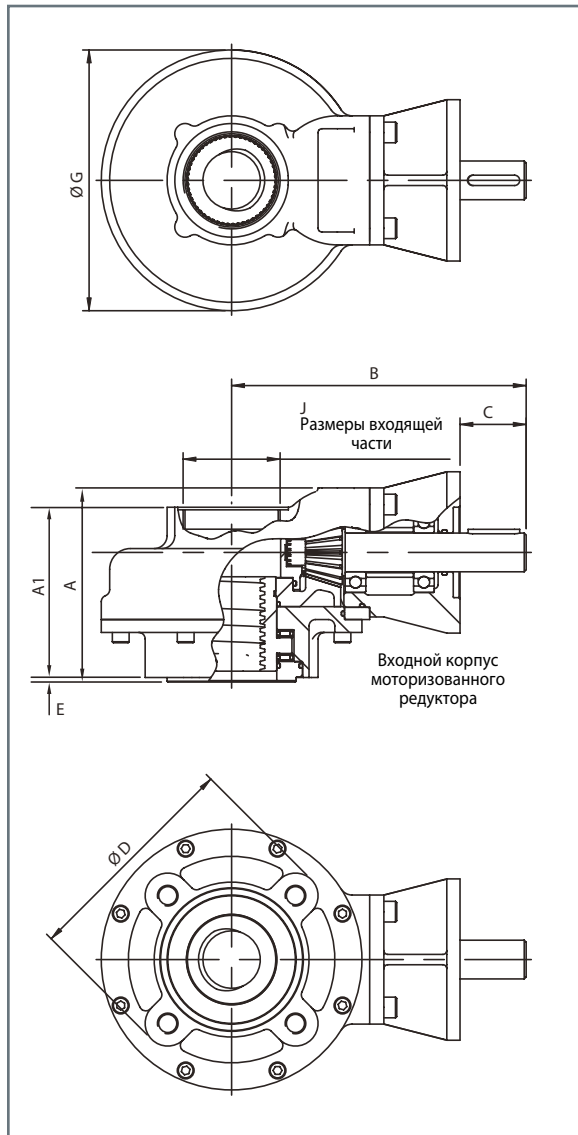
Для моделей от IB4 до IB11 доступно расположение валов под 90° и 180°.

Для моделей от IB12 до IB14 доступно расположение валов под 180°.

Спецификация материалов для редукторов IB Rotork Gears. Серия цилиндрических редукторов

N	описание	Материал	Стандарт Великобритании	стандарт США	Стандарт DIN
1	корпус	IB2-IB9 чугун IB10-IB14 сталь SG	BS1561 EN-GJL-250 BS1563 EN-GJS-450-10	ASTM A48 35B/40B ASTM A536 65-45-12	GG-25 GGG-40
2	основание	сталь SG	BS1563 EN-GJS-450-10	ASTM A536 65-45-12	GGG-40
3	Шестерни	сталь SG сталь	BS1563 EN-GJS-700-2 BS970 605M36T	AISI/SAE 1010 или 4340	GGG-70
4	Исходящая втулка B	сталь	BS970 070M20	ASIS/SAE 1023	
5	Исходящая втулка A	Алюминий -бронза	BS1400 AB2	ASTM B505 C95800	
6	уплотнения	Нитриловая резина			
7	Входящие подшипники вала	Шариковые подшипники			
8	Исходящие упорные подшипники	Игольчатые шариковые подшипники (кроме редуктора 14 у которого упорные шариковые подшипники)			
9	Входящий вал	сталь	BS970 605M36T BS970 817M40T	AISI/SAE 4340	42 MnMo 7 40 NiCrMo 8 - 4
10	крепеж	сталь	BS3692 & BS4168		
11	Входной фланец	чугун или Чугун с шаровидным графитом	BS1561 EN-GJL-250 или BS EN 1563 EN-GJS-450-10	ASTM A48 35B/40B или ASTM A536 65-45-12	GG-25 или GGG-40
	смазка	Ренолит CL-X2			
	Финишная обработка	Серая грунтовка PE3 (другие обработки доступны по запросу)			

Замечание. Компания Rotork Gears оставляет за собой право изменения данных с целью улучшения характеристик оборудования без предупреждения.

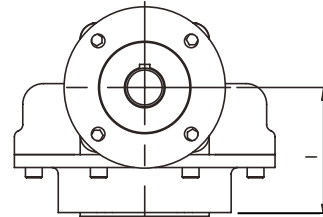


### Параметры входящих фланцев

Входящий фланец	Диаметр фланца и толщина	Диаметр вала	Размеры шпонки
F10 & FA10	Ø125 x 10	Ø20.00 - 0.05	6 x 6 x 40
F14 & FA14	Ø175 x 15	Ø30.00 - 0.05	8 x 7 x 40
F16 & FA16	Ø210 x 20	*Ø40.00 - 0.05	**12 x 8 x 55
F25 & FA25	Ø300 x 20	Ø50.00 - 0.05	14 x 9 x 55

\* Ø30.00 for IB6 & IB7.

\*\* 8 x 7 x 40 for IB6 & IB7.



Корпус моторизованного редуктора

Редуктор	Диаметр штока под шпонку BS4235	Диаметр штока под трапециевидную резьбу (дюймы)	Диаметр штока под трапециевидную резьбу (мм)	Вес (кг)
IB2	40.0	1 3/4"	45	21
IB3	52.0	2 1/8"	55	25
IB4	40.0	1 3/4"	45	16
IB5	52.0	2 1/8"	55	20 / **22
IB6	52.0	2 1/8"	55	28 / **32
IB7	68.0	2 7/8"	73	35 / **45
IB8	68.0	2 7/8"	73	55 / **61
IB9	76.0	3 3/8"	86	70 / **76
IB10	76.0	3 3/8"	86	105 / **109
IB11	96.0	3 7/8"	100	125 / **135
IB12	96.0	3 7/8"	100	172 / **180
IB13	121.0	5"	127	200 / **215
*IB14	130.0	5 7/8"	150	343

\* Отлитое отверстие 60 мм, доступно 40 мм \*\* Вес с большим выходом

Редуктор	Передаточное отношение	A	A1	B	C	ØD	E	ØG	I	J	Входящий фланец	Исходящий фланец
IB2	1:1	187	99	228	51	125	3	202	107	2.5" BSP Или NPT	F10 & F14	F07 / F10
IB3	1:1	210	122	228	51	175	4	202	130	2.5" BSP Или NPT	F10 & F14	F14
IB4	2, 3, 4 & 6:1	124	107	228	51	125	3	202	74	2.5" BSP Или NPT	F10 & F14	F10
IB5	2, 3, 4 & 6:1	147	130	228	51	175 / *210	4	202	97	2.5" BSP Или NPT	F10 & F14	F14, F16
IB6	3, 4 & 6:1	152	141	251	51	175 / *210	4 / *5	260	102	3.5" BSP Или NPT	F10, F14 & F16	F14, F16
IB7	3, 4 & 6:1	170	159	251	51	210 / *283	5	260 / *267	120	3.5" BSP Или NPT	F10, F14 & F16	F16, F25
IB8	3, 4 & 6:1	191	191	332	60	210 / *283	5	320	130	4" BSP Или NPT	F14, F16 & F25	F16, F25
IB9	3, 4 & 6:1	197	197	332	60	300 / *350	5	320 / *355	136	4" BSP Или NPT	F14, F16 & F25	F25, F30
IB10	4 & 6:1	216	216	377	60	300 / *350	5	412	155	5" BSP Или NPT	F14, F16 & F25	F25, F30
IB11	4 & 6:1	237	237	377	60	350 / *410	5	412	176	5" BSP Или NPT	F14, F16 & F25	F30, F35
IB12	6 & 8:1	238	238	432	60	350 / *410	5	520	176	Отверстие под шток Ø 195 мм (фланцевое соединение: 4 x M10 на Ø 220 мм)	F14, F16 & F25	F30, F35
IB13	6 & 8:1	254	254	432	60	410 / *476	5 / *8	520	192	Отверстие под шток Ø 195 мм (фланцевое соединение: 4 x M10 на Ø 220 мм)	F14, F16 & F25	F35, F40
IB14	6 & 8:1	366	366	432	60	476	8	520	304	Отверстие под шток Ø 195 мм (фланцевое соединение: 4 x M10 на Ø 220 мм)	F14, F16 & F25	F40

Все размеры в мм.\* Размер для большого выхода

Таблица подбора редукторов

Редуктор	Номинальное передаточное отношение		Макс. выходной момент (Нм)	Макс. осевое усилие (кН)	Коэффициент усиления ±10%*	
IB2	1		306	53	0.85	
IB3	1		306	177	0.85	
IB4	2		306	53	1.70	
IB4	3	4	678	53	2.55	3.40
IB4	6		542	53	5.10	
IB5	2		306	177	1.70	
IB5	3	4	678	177	2.55	3.40
IB5	6		542	177	5.10	
IB6	3	4	1355	177	2.55	3.40
IB6	6		1084	177	5.10	
IB7	3	4	1355	266	2.55	3.40
IB7	6		1084	266	5.10	
IB8	3	4	2033	266	2.55	3.40
IB8	6		1627	266	5.10	
IB9	3	4	2033	355	2.55	3.40
IB9	6		1627	355	5.10	
IB10	4	6	4067	355	3.40	5.10
IB11	4	6	4067	500	3.40	5.10
IB12	6	8	8135	500	5.10	6.80
IB13	6	8	8135	834	5.10	6.80
IB14	6	8	8135	1320	5.10	6.80

Статический запас прочности 2.

\* Указанный коэффициент усиления достигается через несколько циклов работы арматуры.



**Rotork Gears UK**  
9 Brown Lane West  
Holbeck, Leeds LS12 6BH  
England  
tel +44 (0)113 256 7922  
email sales@rotorkgears.com

**Rotork Gears BV**  
Nijverheidstraat 25  
7581 PV Losser  
P.O. Box 98, 7580 AB Losser  
The Netherlands  
tel +31 (0)53 - 5388677  
fax +31 (0)53 - 5383939  
email info@rotorkgears.nl

**Rotork Gears India**  
165/166, Bommasandra  
Jigani Link Road  
Kiadb Industrial Area, Anekal  
Thaluk  
Jigani Hobli, Bangalore 562106  
India  
tel +91 80 3098 1600  
fax +91 80 3098 1610  
email sales@rotork.co.in

**Rotork Gears Americas**  
1811 Brittmoore  
Houston, Texas 77043, USA  
tel +1 713 9837381  
fax +1 713 8568022  
email gears@rotorkgears.com

**Rotork Gears Shanghai**  
No. 260 Lian Cao Road  
Xin Mei Urban Industrial Park  
Min Hang District  
Shang Hai 201108  
China  
tel 0086 21 33236200  
fax 0086 21 64348388  
email info@rotorkgears.com.cn

**Rotork Valvekits**  
Brookside Way  
Nunn Park  
Huthwaite  
Nottinghamshire NG17 2NL  
England  
tel +44 (0)1623 440211  
fax +44 (0)1623 440214  
email sales@rotorkvalvekits.com

**Rotork Valvekits Americas**  
Rotork Tulsa, Inc.  
4433 West 49th Street, Suite D  
Tulsa, OK 74107, USA  
tel +1 (918) 259-8100  
fax +1 (918) 259-9167  
email usasales@rotorkvalvekits.com

**Rotork Gears S.R.L.**  
Viale Europa 17  
20090 Cusago (MI)  
Italy  
tel +39 0290 16711  
fax +39 0290 390368  
email rg srl.sales@rotork.com

**Roto Hammer Industries**  
Rotork Tulsa, Inc.  
4433 West 49th Street, Suite D  
Tulsa, OK 74107, USA  
tel +1 (918) 446-3500  
fax +1 (918) 446-6218  
email sales@rotohammer.com

Полный перечень наших продаж и услуг  
в мире размещён на нашем веб-сайте  
по адресу

[www.rotork.com](http://www.rotork.com)