

# rotork®

Keeping the World Flowing  
for Future Generations

Napędy armatury stosowane w przemyśle w niektórych przypadkach muszą być zamontowane w miejscach trudno dostępnych lub niebezpiecznych. W takich sytuacjach użyteczna może być możliwość sprawdzenia statusu napędu i możliwość przesterowania armatury z bezpiecznego miejsca.

Typowo w tych sytuacjach buduje się dodatkową skrzynkę z prostą wizualizacją i sterowaniem, jednak dzięki rozwiązaniu stosowanemu przez Rotork panelu z pełną funkcjonalnością zdublowaną z napędu nie jesteśmy już na to skazani.

Remote Hand Station (RHS) pozwala na zdalną konfigurację, sterowanie, dostęp do rejestracji i danych procesowych w odległości do 100m od napędu. Konfiguracja za pomocą Rotork Bluetooth® Setting Tool zapewnia przyjazną obsługę znaną z interfejsu napędów serii IQ i SI.

Konfiguracja i dane rejestratora mogą być przeglądane lokalnie ze stacji RHS bez konieczności wchodzenia w trudne lub niebezpieczne miejsca. Zasilanie stacji RHS jest realizowane z napędu, bez konieczności zasilania lokalnego.

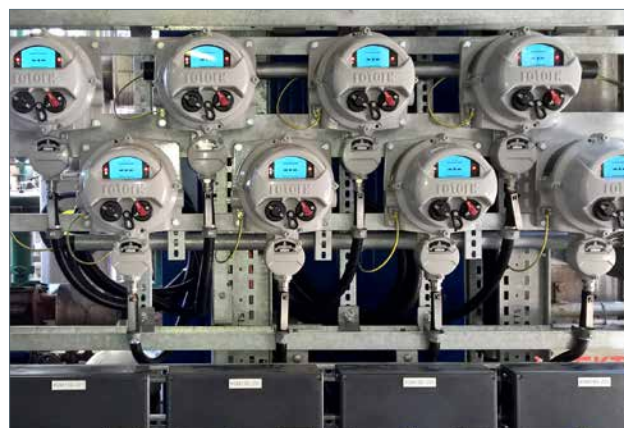
#### Funkcje i zalety

- Instalacja za pomocą zwykłego przewodu sygnałowego do 100m od napędu
- Montaż ścienny lub na słupku
- Pełna replikacja interfejsu napędu wraz z konfiguracją i nastawami
- Zasilanie bezpośrednio z napędu (24VDC)
- Wersje do stref zagrożenia wybuchem
- obudowy IP66/IP68
- Podwójne uszczelnienie
- Prosta instalacja
- Pełna analiza danych na ekranie stacji oraz możliwość pobierania danych do analizy w komputerze



## Remote Hand Station

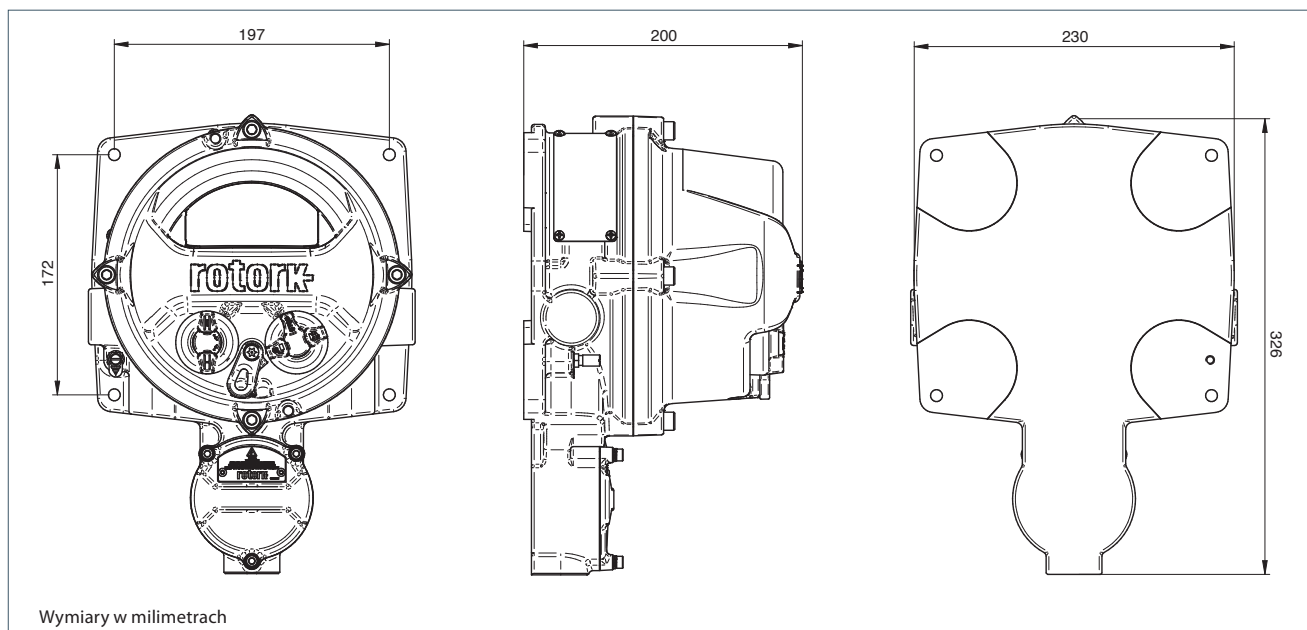
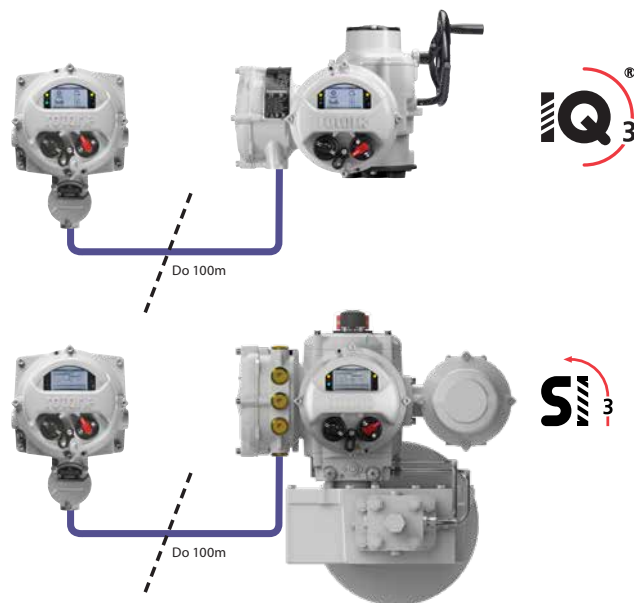
Obiektowa stacja sterowania zdalnego dla napędów serii IQ i SI trzeciej generacji



Stacje RHS do obsługi napędów IQ i SI zabudowanych w trudno dostępnych miejscach.

### Specyfikacja

Typ	Standard	Opcja
Obudowy do stref bezpiecznych	IP66/IP68 (7m/72 godziny) NEMA 4, 4X&6, podwójne uszczelnienie	-
Obudowy do stref zagrożenia wybuchem	ATEX, CSA, CSAus i IEC	-
Zakres temperaturowy	-30 do +70 °C (-22 do +158 °F)	-50 °C (-58 °F)
Zasilanie	Dostarczane z napędu 24VDC	-
Opcje montażowe	Naścienny lub na słupku	-
Malowanie	Proszkowe poliestrowe	Malowanie Morskie, specjalne kolory
Narzędzia wspierające	Rotork BST Pro, Insight2	-
Sterowanie lokalne	Bezwinowacyjne, selektor Lokalny/ Stop/Zdalny (blokowany) oraz Otwórz/Zamknij	Pokrywa sterowania



Pełna lista biur sprzedaży i serwisu Rotork dostępna na naszej stronie internetowej

[www.rotork.com](http://www.rotork.com)

Siedziba Główna  
Rotork plc

tel +44 (0)1225 733200  
email mail@rotork.com

rotork®

Napędy elektryczne i systemy sterowania  
Napędy pneumatyczne i hydrauliczne  
Przekładnie  
Przyrządy sterujące i wskazujące  
Projektowanie, Serwis i usługi