

## リミットスイッチ SL1 シリーズ 取扱説明書

製品を正しく安全にお使いいただくため、この取扱説明書を必ずお読みになり、理解した上でご使用ください。

ご注文・ご使用に際しては、下記 URL より「ご注文・ご使用に際してのご承諾事項」を必ずお読みください。

<http://www.azbil.com/jp/product/cp/order.html>

### お願い

この取扱説明書は、本製品をお使いになる担当者のお手元に確実に届くようにお取りはからいください。この取扱説明書の全部、または一部を無断で複写、または転載することを禁じます。この取扱説明書の内容を将来予告なしに変更することがあります。この取扱説明書の内容については、万全を期しておりますが、万一ご不審な点や記入もれなどがありましたら、当社までお申し出ください。お客様が運用された結果につきましては、責任を負いかねる場合がございますので、ご了承ください。

© 2014-2015 Azbil Corporation All Rights Reserved.

### 安全上の注意

この安全上の注意は、製品を安全に正しくお使いいただき、あなたや他の人々への危害や財産への損害を未然に防止するためのものです。安全上の注意は必ず守ってください。また、内容をよく理解してから本文をお読みください。

- 警告** 取り扱いを誤った場合に、使用者が死亡または重傷を負う危険の状態が生じることが想定される場合。
- 注意** 取り扱いを誤った場合に、使用者が軽傷を負うか、または物的損害のみが発生する危険の状態が生じることが想定される場合。

### 警告

- 本スイッチは一般産業用であり、安全用機器ではありません。
- 本スイッチの取り付け、取り外し、および結線のときは、必ず接続機器の電源をすべて切ってください。感電することがあります。
- 分解または改造を行わないでください。漏電や感電したり、機械が破損することがあります。
- 本スイッチの端子カバーセットやハウジングに保護構造に影響をおよぼすへこみやひびなどがあるときには、ただちに本体を交換してください。シール性能や動作機能が損なわれて漏電したり、機械が破損することがあります。
- 本取扱説明書に従い、端子カバーセットの組み付けは確実に行ってください。組み付け不十分の状態になるとシール性能や動作機能が損なわれて漏電したり、機械が破損することがあります。
- 施工の途中で、端子カバーセットを開放したまま放置しないでください。シール性能が損なわれて感電や漏電することがあります。
- 必ず本体に端子カバーセットを組み付けて使用してください。シール性能が損なわれて感電や漏電することがあります。

### 注意

- 本スイッチが万一故障した場合でも、機械の破損や人身事故が起きないように、制御回路にインターロック回路を設けるなど、安全に十分ご注意の上ご使用ください。
- 動作限度位置を超えてアクチュエータ部に過大な力を加えないでください。本スイッチの動作機能が損なわれて機械が破損することがあります。

### 結線

#### 警告

- ケーブルは絶縁被覆付き圧着端子を用いてください。圧着端子はカバー、ハウジングなどに接触しないように結線してください。カバーに接触するとカバーが締まらなくなり、地絡することがあります。

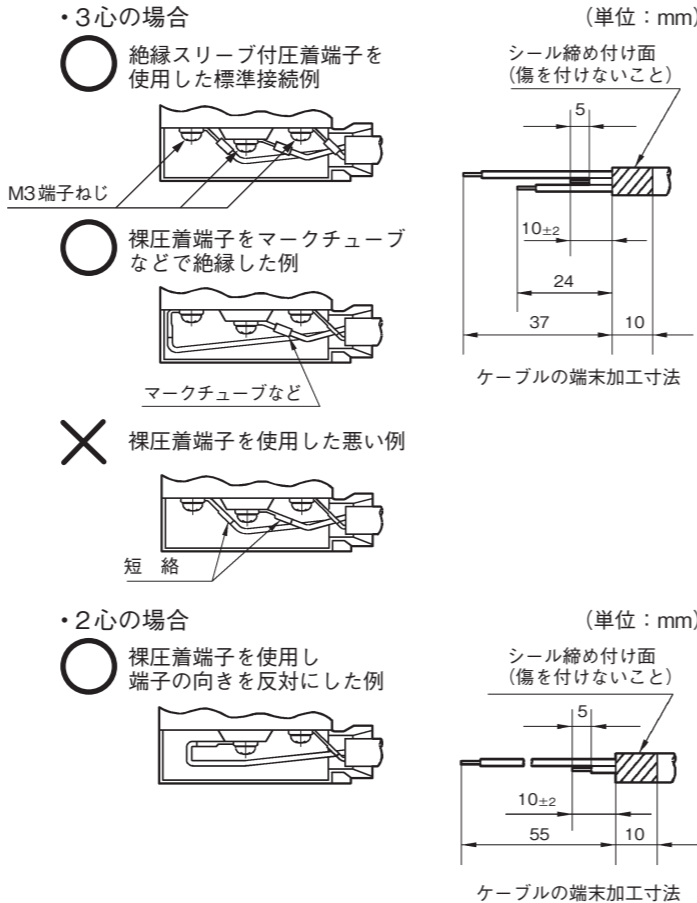
#### 注意

- シリコンゴム電線や、シリコン接着剤、シリコンを含んだ潤滑剤は使用しないでください。導通不良になることがあります。
- 配線前に高温、多湿、腐食性ガスなどの雰囲気中に放置しないでください。接点が腐食して導通不良となったり、ハウジングなどが腐食して動作不良となったり、破損することがあります。
- 実際にご使用するにあたって信頼性を高めるため、実使用状態での品質確認をお願いします。
- 使用負荷電流電圧は、電気定格以下、最小使用電流電圧以上でご使用ください。絶縁劣化や導通不良などになることがあります。
- 端子カバーセット組み付け時に導電性の異物の混入がないことを確認してください。短絡の原因となることがあります。

### リード線の先端加工

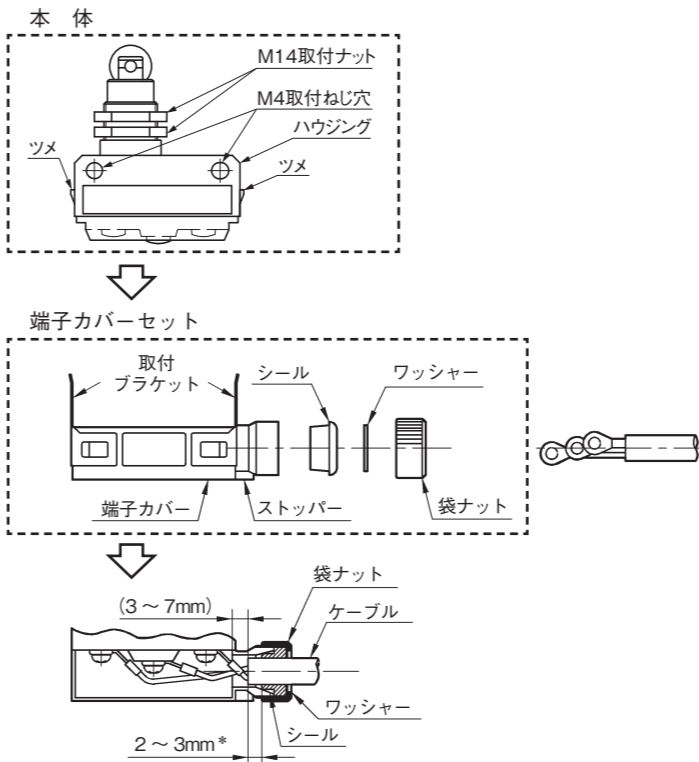
リード線の先端は、下図のように加工し、M3の絶縁スリーブ付丸型圧着端子を使用してください。裸圧着端子は短絡の原因となります。やむを得ず裸圧着端子を使用する場合は短絡しないようマークチューブなどで絶縁を行うか、端子の組み付けを反対の向きにしてください。

#### ●リード線接続方向および推奨カット寸法



### 結線

- ケーブルに袋ナット、ワッシャー、シール、端子カバーの順に組み付け後、端子に結線してください。
- 取付ブラケットは、スナップイン機構になっています。必ず端子カバーセットの取付ブラケットがハウジングのツメで保持されていることを確認してください。そのあと、手で袋ナットを回らなくなるまで締め付けてください。締め付け不十分の状態になると、シール性能が低下して絶縁不良になるばかりでなく、本スイッチの性能を満足できなくなります。
- 端子カバーを取り外す場合は、マイナドライバーで片方の取付ブラケットを抜けて、スナップイン機構を解除してください。



\*ケーブルの被覆がシール端面より2～3mm出るように組み付けてください。

- ケーブルは端子カバーの取付方向を変えることで、左右どちらにでも引き出せます。
  - (ローラ)レバー形と(ローラ)プランジャ形は、端子配列が下図のように異なるので注意してください。
- (ローラ)レバー形 (ローラ)プランジャ形
- 適用ケーブル径φ5.8～7.8のシールが組み付いています。また、ケーブル径φ7.9～9.6のケーブルを使用するときは交換用シールSL1-PA22、SL1-PA23、SL1-PA24(別売)を使用してください。シール性確保のために、必ずケーブル径に合ったシールをご使用してください。

### 取り付け

#### 警告

- 配線時には必ずシールに適合するケーブルをご使用ください。適合しないケーブルを使用した場合、シール性能が損なわれて漏電や感電することがあります。
- 本体を端子カバーセットに組み付ける際、ケーブルを挟み込まないでください。ケーブルの断線やシール性能が損なわれることにより、感電や漏電することがあります。

#### 注意

- 本スイッチ各部の締め付けは「適正締付トルク」にしたがって行ってください。締めすぎると、ねじ部その他の破損につながります。また、締め付け不足は本スイッチの諸特性などの性能の低下につながります。
- 作業者や機械装置の通常の動きによって、誤動作するような場所に取り付けしないでください。
- 水・油・じん埃・切粉のかかる場所で使用するとき、コンジット部から水・油・じん埃・切粉が本スイッチ内部に侵入することがあります。このため本スイッチ取り付け後、配線作業が完了するまでの間、本スイッチにカバーをするなどの対策をしてください。

### 取付ブラケットへの組み付けについて

- アクチュエータ部(O.F.の5倍以上の力を加えないでください)
- ハウジングのツメの片側を端子カバーの取付ブラケットに挿入してください。
  - ハウジングを上から真っ直ぐに押し込み、もう一方のツメを端子カバーの取付ブラケットに完全に挿入してください。ローラレバー形(SL1-P□□)はアクチュエータ部が大きくハウジング側を支える場所が少ないため、ハウジングを押し込んでも組み付け難い場合は、ブラケット側を押し込んで組み付けることができると、比較的簡単に組み付けることができます。
  - ハウジングが端子カバーに完全に挿入されていることを確認してください。端子カバーが完全に挿入されていない場合、スイッチ性能を満足しないことがあります。
  - 袋ナットを締め付けるときはハウジングは持たず、端子カバー本体を持って締め付けを行ってください。ハウジングに応力が加わりOリングの圧縮率に偏りが生じた場合、シール性能を満足しないことがあります。

#### 適正締付トルク

項目	適正締付トルク
ハウジング部 M4取付ねじ	1.3～1.7N・m
アクチュエータ部 M14取付ナット	4～6N・m
M3端子ねじ	0.4～1.6N・m

#### 取り扱上の注意

- M14取付ナットは斜めにならないように取り付けてください。斜めに取り付けるとねじ部が破損します。
- 本体取り付けを行うブラケットなどは、十分強度のあるものをご使用ください。

### 環境

- 化学薬品(有機溶剤、酸、アルカリ)、腐食性ガスなどの雰囲気中、温度変化の激しい場所などで使用または保管しないでください。
- 爆発・引火性ガスなどの雰囲気中で使用しないでください。爆発・引火することがあります。
- 高温、多湿の場所で保管しないでください。
- 本器を破棄するときは、産業廃棄物として各地方自治体の条例に従って適切に処理してください。

### 調整および保守点検

#### 注意

- 動作限度位置を超えてアクチュエータ部に過大な力(O.F.の5倍以上)を加えないでください。スイッチを破損することがあります。
- 動作後の動き(O.T.)は、セット位置マークがある場合を除き、規定の特性値の1/3～2/3にしてください。動作後の動きが小さいと、振動・衝撃などにより誤信号検出の原因となることがあります。
- ドッグがローラ以外にあたらないようにしてください。アクチュエータ部が変形しスイッチの復帰不良となることがあります。
- アクチュエータなどの摺動部へ、潤滑剤を使用しないでください。摺動性能の低下や保護構造を満足しなくなることがあります。
- 摺動部にゴミなどの付着がある場合は、取り除いてください。ゴミなどが付くと動作不良や復帰不良の原因となります。

[ご注意] この資料の記載内容は、お断りなく変更する場合がありますのでご了承ください。(24)

## アズビル株式会社

### アドバンスオートメーションカンパニー

本社 〒100-6419 東京都千代田区丸の内2-7-3 東京ビル  
 北海道支店 ☎(011)781-5396 中部支社 ☎(052)324-9772  
 東北支店 ☎(022)290-1400 関西支社 ☎(06)6881-3383~4  
 北関東支店 ☎(048)621-5070 中国支店 ☎(082)554-0750  
 東京支社 ☎(03)6810-1211~2 九州支社 ☎(093)285-3530

製品のお問い合わせは…  
 コールセンター: ☎0466-20-2143

(アズビル株式会社) <http://www.azbil.com/jp/>  
 (COMPO CLUB) <http://www.compoclub.com>

2014年 9月 初版発行(M)  
 2015年 6月 改訂2版(F)

# SL1 Series Limit Switches User's Manual

Before operating this product described in this user's manual, please take note of the following points regarding safety.

Please read the "Terms and Conditions" from the following URL before ordering or use:  
<http://www.azbil.com/products/bi/order.html>

## NOTICE

Be sure that the user receives this manual before the product is used. Copying or duplicating this user's manual in part or in whole is forbidden. The information and specifications in this manual are subject to change without notice. Considerable effort has been made to ensure that this manual is free from inaccuracies and omissions. If you should find an error or omission, please contact the azbil Group. In no event is Azbil Corporation liable to anyone for any indirect, special or consequential damages as a result of using this product.

© 2014-2015 Azbil Corporation All Rights Reserved.

## SAFETY PRECAUTIONS

Safety precautions are for ensuring safe and correct use of this product, and for preventing injury to the operator and other people or damage to property. You must observe these safety precautions. Also, be sure to read and understand the contents of this user's manual.

### WARNING

Warnings are indicated when mishandling this product might result in death or serious injury to the user.

### CAUTION

Cautions are indicated when mishandling this product might result in minor injury to the user, or only physical damage to this product.

### WARNING

- This switch is designed for general industrial use, not for use as a safety device.
- Before mounting, removing, or wiring, be sure to turn off the power to this device and all connected devices. Failure to do so may result in electric shock.
- Do not disassemble or modify the switch. Doing so may cause a short circuit, electrical shock, or mechanical damage.
- If the terminal cover set or outer housing of the limit switch gets a dent, crack, etc., that affects the protective structure, replace the limit switch immediately. Failure to do so may result in a short circuit or mechanical damage due to loss of the seal or impaired operating characteristics.
- Assemble the terminal cover set properly according to the instructions in this document. Incomplete assembly may result in a short circuit or mechanical damage due to loss of the seal or impaired operating characteristics.
- During installation, do not leave the terminal cover set disassembled. Doing so may result in an electric shock or short circuit due to loss of the seal.
- Be sure to attach the terminal cover set to the housing before use. Failure to do so may result in an electric shock or short circuit due to loss of the seal.

### CAUTION

- Take sufficient safety measures, such as the provision of an interlock circuit in the control circuit, to prevent mechanical damage or injury in the unlikely event that the limit switch malfunctions.
- Do not apply excessive force to the actuator beyond the operating limit position. Doing so may impair the operating characteristics of the switch, causing damage to the equipment operated by the switch.

## WIRING

### WARNING

- Wire the limit switch using crimp terminals with an insulating sleeve to prevent contact with the cover or housing. If the terminals touch the cover, the cover may no longer close, or a ground fault may occur.

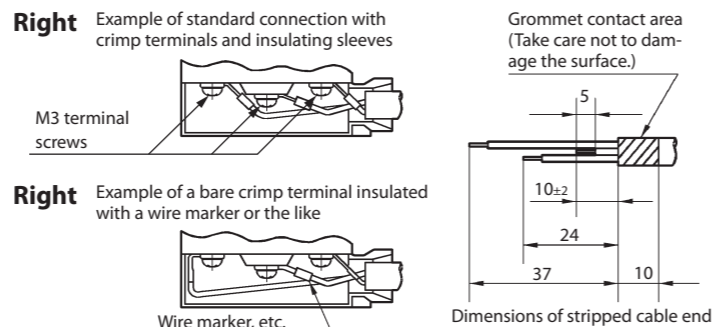
### CAUTION

- Do not use wire with silicone rubber insulation, or adhesive or lubricant which contains silicone. Silicone can cause poor electrical contact.
- Before wiring, do not leave the limit switch in a place with high temperature, high humidity, corrosive gases, etc. The contacts may corrode, resulting in faulty electrical contact, or the housing may corrode, resulting in faulty operation or damage.
- In order to ensure the reliability of the switch, check its operation under actual operating conditions.
- The load current and voltage must be used within the specified ratings. Otherwise problems such as deterioration of insulation or poor conductance can occur.
- When assembling the terminal cover set, make sure that no conductive foreign matter gets inside. If it does, a short circuit may occur.

### Preparation of lead wires

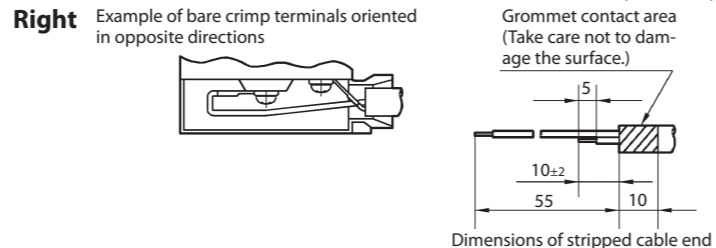
Cut and strip wires as shown below, and attach M3 ring crimp terminals with insulating sleeves. If bare crimp terminals are used, a short circuit may occur. If insulated crimp terminals are not available, in order to prevent a short circuit, insulate the crimped section with a wire marker, etc., or orient the terminals in opposite directions.

- Wire connection orientation and recommended stripped length (Unit: mm)



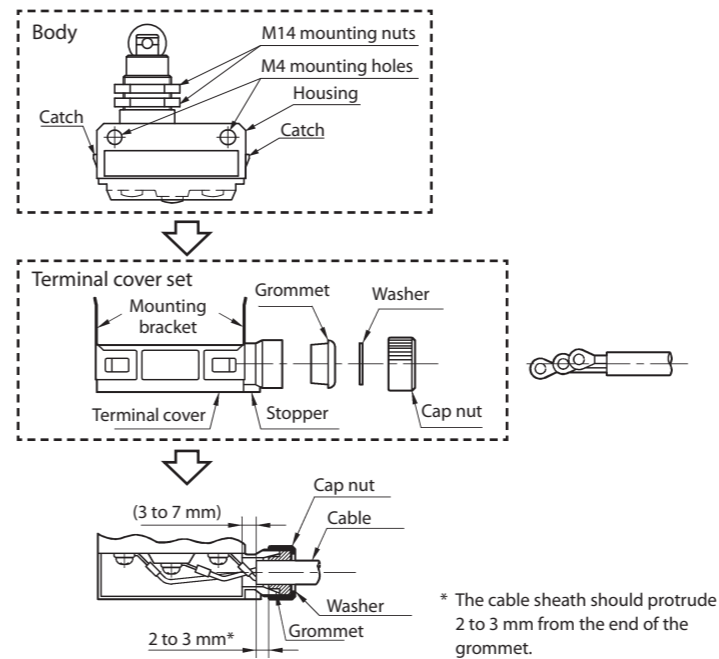
Example of wrong use of bare crimp terminals

- For 2-core cables



### Wiring

- Before wiring the cable to the terminals, pass the cable through the cap nut, washer, grommet, and terminal cover in that order.
- The mounting brackets have a snap-in mechanism. Make sure that the mounting brackets on the terminal cover are hooked into the catches on the housing. Then tighten the cap nut by hand until it cannot be turned any further. Insufficient tightening not only lowers the effectiveness of the seal and insulation, but also degrades the switching function.
- To remove the terminal cover, insert a screwdriver between the housing and the mounting bracket on either side and push the bracket outward until the catch is released.



- The cable can be made to exit to the right or left by changing the orientation of the terminal cover.
- Note that the terminal arrangement differs between (roller) lever and (roller) plunger models as shown below.



- The included grommet is compatible with a cable outer diameter of 5.8 to 7.8 mm. For cables with an outer diameter of 7.9 to 9.6 mm, use an SL1-PA22, SL1-PA23, or SL1-PA24 replacement grommet (sold separately). To ensure a good seal, use the correct size grommet for the outer diameter of the cable.

## INSTALLATION

### WARNING

- Be sure use the correct size cable for the inner diameter of the grommet. The use of an incorrect cable may result in a short circuit or electric shock due to loss of the seal.
- When attaching the housing to the terminal cover set, do not pinch the cables. Doing so may result in disconnection, or a short circuit or electric shock due to loss of the seal.

### CAUTION

- Observe the tightening torques indicated in the table below when tightening the various parts of the switch. Take care not to overtighten the screws. Overtightening may strip threads and cause other damage. On the other hand, insufficient tightening may result in diminished switch performance, etc.
- Do not install the limit switch in locations where normal worker activity or machine motion may cause it to operate incorrectly.
- Depending on the location, water, oil, dust, or metal shavings may be able to enter the limit switch through the conduit. Take preventive measures such as keeping the switch covered between the time when it is mounted and when the wiring is complete.

### Notes for attaching the housing to the mounting bracket

- Switch actuator: do not apply force 5 times or more greater than the operating force.
- Insert one catch on the housing into a square cutout on the terminal cover mounting bracket.
  - Push the housing straight down from above so that the other catch is completely inserted into the other square cutout on the mounting bracket. Roller lever models (SL1-P-...) have a large actuator that covers much of the housing. If insertion by pushing the housing is difficult, pushing the terminal cover instead can make installation easier.
  - Check that the housing is completely inserted into the terminal cover. If it is not inserted all the way, switch performance specifications may not be satisfied.
  - When tightening the cap nut, hold the terminal cover, not the housing. If the O-ring is unevenly compressed by stress applied to the housing, sealing performance specifications may not be satisfied.

### Tightening torque

Item	Tightening torque
Housing: M4 mounting screws	1.3 to 1.7 N·m
Actuator: M14 mounting nuts	4 to 6 N·m
M3 terminal screws	0.4 to 1.6 N·m

### Handling Precautions

- Do not tighten the M14 mounting nuts at an oblique angle. Doing so will damage the threads.
- For installation of the switch, use a bracket or the like with sufficient strength.

### Environment

- Do not use or store the switch in atmospheres containing chemicals (solvents, acids, alkalis, etc.) or corrosive gas, etc., or where the temperature changes suddenly.
- Do not use the switch in atmospheres containing explosive or flammable gas. Doing so may cause explosion or fire.
- Do not store the switch in a place with high temperature and humidity.
- When discarding the product, dispose of it as industrial waste, following local regulations.

## ADJUSTMENT, MAINTENANCE & INSPECTION

### CAUTION

- Do not apply excessive force (five times the O.F. or more) to the actuator beyond the operating limit position. Doing so can damage the switch.
- Set the overtravel (O.T.) to between 1/3 to 2/3 of the overtravel stated in the specifications unless there is a positioning mark. If the OT is too small, vibration, impact, etc., may cause a false signal.
- The actuating object should not touch any part of the switch except the roller. If it strikes the actuator, the actuator may become bent, resulting in return failure.
- Do not apply a lubricant to the actuator or other sliding parts. Otherwise, sliding action or sealing performance may be impaired.
- Remove any foreign matter from sliding parts. Otherwise, faulty operation or return failure could result.

基于SJ/T11364-2006「电子信息产品污染控制标识要求」的表示式样



此标志表示电子信息产品的环保使用期限，适用于在中国销售的产品，其依据是2006年2月28日公布的“电子信息产品污染控制管理办法”与SJ/T11364-2006“电子信息产品污染控制标识要求”。只要遵守此产品相关的安全及使用注意事项，在从生产日期开始的标识年限内，便不会因产品中的有害物质发生泄漏或突然异常而对环境、人体或财产造成重大影响。正当使用产品后实施废弃处理时，请遵从电子信息产品的相关回收再利用法律法规。

有毒有害物质含有表示

零部件名称	有毒有害物质或元素					
	铅 (Pb)	汞 (Hg)	镉 (Cd)	六价铬 (Cr <sup>6+</sup> )	多溴联苯 (PBB)	多溴二苯醚 (PBDE)
执行器	×	○	○	○	○	○
开关	×	○	○	○	○	○
端子外壳/连接器*1	×	○	○	○	○	○
螺丝	×	○	○	○	○	○
显示灯/电缆/电缆连接器*2	×	○	○	○	○	○
安装支架*3	×	○	○	○	○	○

○: 表示该部件的所有均质材料中，该有毒有害物质含量均低于SJ/T11363-2006标准所规定的限量要求。  
 ×: 表示至少在该部件的一种以上的均质材料中，该有毒有害物质含量超过SJ/T11363-2006标准所规定的限量要求。  
 \*1: 适用于拥有端子外壳/连接器\*1的情况  
 \*2: 适用于拥有显示灯/电缆/电缆连接器的情况  
 \*3: 适用于拥有安装支架的情况  
 注意: 没有记载于零部件名称的部件的均质材料中，该有毒有害物质含量均低于SJ/T11363-2006标准所规定的限量要求。

azbil

Specifications are subject to change without notice. (09)

Azbil Corporation  
Advanced Automation Company

1-12-2 Kawana, Fujisawa  
Kanagawa 251-8522 Japan

URL: <http://www.azbil.com>

1st edition: Sep. 2014 (M)  
2nd edition: June 2015 (F)