



Wartungsgeräte für Druckluft

- Modularer Aufbau
- Kompakt-Bauweise
- Einfache Montage
- mit Sekundärentlüftung

Die Wartungsgeräte für Druckluft werden je nach Bedarf aus den Einzelgeräten

- Filter-Wasserabscheider
- Membran-Druckregelventil
- Nebelöler
- Manometer
- Absperrventil
- Startventil
- Stopventil
- Feinfilter
- Aktivkohlefilter

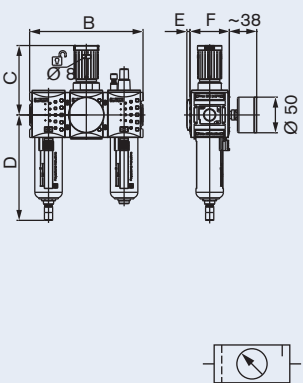
zusammenggebaut.

Technische Daten	
Gehäusewerkstoff	Kunststoff: Grivory GV-6H mit 60 % Glasfaseranteil
Prozessanschluss Baugröße 0-1/8", 1, 2, 4 Baugröße 0-1/4"	Zinkdruckguß Kunststoff: Grivory GV-6H mit 60 % Glasfaseranteil
Medien	Druckluft, neutrale Gase
Mediumstemperatur	0 bis +50°C bei 10 bar(ü)
Umgebungstemperatur	0 bis +50°C
max. Eingangsdruck Baugröße 0 Baugröße 1, 2, 4	12 bar(ü) 16 bar(ü)
Regelbereich	0,5–10 bar
Baugröße 0	Anschluss 1/8" und 1/4"
Baugröße 1	Anschluss 1/4" und 3/8"
Baugröße 2	Anschluss 3/8" und 1/2"
Baugröße 4	Anschluss 3/4" und 1"
ATEX Zone 2, Kategorie 3G, EX-Gruppen IIA, IIB und IIC Zone 22, Kategorie 3D Zone 1, Kategorie 2G, EX-Gruppen IIA, IIB und IIC Zone 21, Kategorie 2D Temperaturklasse T4	alle Geräte der Baugrößen 1 und 2 außer elektrisch betätigte Ventile
Standardfiltergrößen Filterregler 2-teilige Wartungseinheit 3-teilige Wartungseinheit Filter Feinfilter Aktivkohlefilter	5 µm 5 µm 5 µm 5 µm 0,01 µm, Restölgehalt < 0,01 mg/m ³ Restölgehalt < 0,005 mg/m ³

Andere Ausführungen auf Anfrage.

Bestelltable, dreiteilige Wartungseinheit, komplett montiert

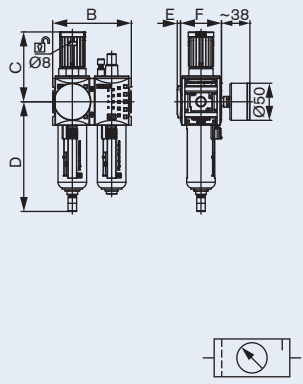
bestehend aus Filter-Wasserabscheider mit halbautomatischer Kondensatentleerung, Membran-Druckregelventil und Nebelöler, ohne Manometer und Befestigungsteile



Baugröße	Anschlussgröße	B [mm]	C [mm]	D [mm]	E [mm]	F [mm]	Qmax. bei P=6,3 bar und Δp=1bar, l/min.	Bestell-Nr.	
								Anschluss G-Gewinde	Anschluss NPT-Gewinde
0	1/8"	129,0	63,0	105,0	6,0	48,0	500	771 903	n/a
0	1/4"	129,0	63,0	105,0	6,0	48,0	500	771 904	n/a
1	1/4"	156,0	95,5	129,5	4,0	54,0	1700	771 905	772 761
1	3/8"	156,0	95,5	129,5	4,0	54,0	1700	771 906	772 762
2	3/8"	189,0	110,0	147,0	6,0	67,0	3500	771 907	772 763
2	1/2"	189,0	110,0	147,0	6,0	67,0	3500	771 908	772 764
4	3/4"	255,0	137,0	192,0	5,0	93,0	12000	771 909	772 765
4	1"	255,0	137,0	192,0	5,0	93,0	12000	771 910	772 766

Bestelltable, zweiteilige Wartungseinheit, komplett montiert

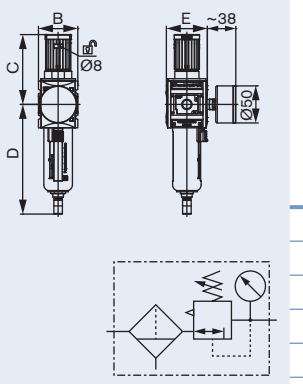
bestehend aus Filterregler mit halbautomatischer Kondensatentleerung und Nebelöler, ohne Manometer und Befestigungsteile



Baugröße	Anschlussgröße	B [mm]	C [mm]	D [mm]	E [mm]	F [mm]	Qmax. bei P=6,3 bar und Δp=1bar, l/min.	Bestell-Nr.	
								Anschluss G-Gewinde	Anschluss NPT-Gewinde
0	1/8"	86,0	63,0	105,0	6,0	48,0	500	771 911	n/a
0	1/4"	86,0	63,0	105,0	6,0	48,0	500	771 912	n/a
1	1/4"	104,0	95,5	129,5	4,0	54,0	1700	771 913	772 753
1	3/8"	104,0	95,5	129,5	4,0	54,0	1700	771 914	772 802
2	3/8"	126,0	110,0	147,0	6,0	67,0	3500	771 915	772 757
2	1/2"	126,0	110,0	147,0	6,0	67,0	3500	771 916	772 758
4	3/4"	170,0	137,0	192,0	5,0	93,0	12000	771 917	772 759
4	1"	170,0	137,0	192,0	5,0	93,0	12000	771 918	772 760

Bestelltable, Filterregler

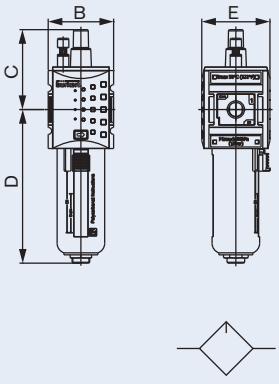
ohne Manometer und Befestigungsteile



Baugröße	Anschlussgröße	B [mm]	C [mm]	D [mm]	E [mm]	Qmax. bei P=6,3 bar und Δp=1bar, l/min.	Bestell-Nr.			
							Anschluss G-Gewinde mit halbautom. Kondensatentleerung	Anschluss G-Gewinde mit autom. Kondensatentleerung	Anschluss NPT-Gewinde mit halbautom. Kondensatentleerung	Anschluss NPT-Gewinde mit autom. Kondensatentleerung
0	1/8"	43,0	63,0	105,0	48,0	1000	771 919	772 193	n/a	n/a
0	1/4"	43,0	63,0	105,0	48,0	1000	771 920	772 194	n/a	n/a
1	1/4"	52,0	95,5	129,5	54,0	2200	771 921	772 195	772 723	772 729
1	3/8"	52,0	95,5	129,5	54,0	2600	771 922	772 196	772 724	772 730
2	3/8"	63,0	110,0	147,0	67,0	4300	771 923	772 197	772 725	772 731
2	1/2"	63,0	110,0	147,0	67,0	5200	771 924	772 110	772 726	772 732
4	3/4"	85,0	137,0	192,0	93,0	14000	771 925	772 198	772 727	772 733
4	1"	85,0	137,0	192,0	93,0	14000	771 926	772 199	772 728	772 734

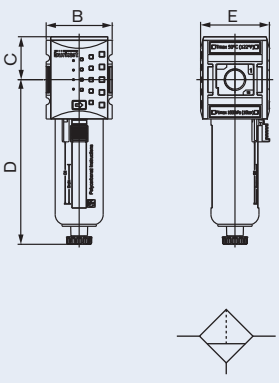
Bestelltablelle, Nebelöler

Ölsorte CL 32, nach DIN 51517 - ISO VG 32



Baugröße	Anschlussgröße	B [mm]	C [mm]	D [mm]	E [mm]	Qmax. bei P=6,3 bar und Δp=1 bar, l/min.	Behältervolumen Öl cm ³	Bestell-Nr.	
								Anschluss G-Gewinde	Anschluss NPT-Gewinde
0	1/8"	43,0	58,0	98,0	48,0	1400	35	771 927	n/a
0	1/4"	43,0	58,0	98,0	48,0	1400	35	771 928	n/a
1	1/4"	52,0	62,5	123,0	54,0	2800	40	771 929	772 747
1	3/8"	52,0	62,5	123,0	54,0	2800	40	771 930	772 748
2	3/8"	63,0	69,7	137,5	67,0	8000	80	771 931	772 749
2	1/2"	63,0	69,7	137,5	67,0	8000	80	771 932	772 750
4	3/4"	85,0	87,9	182,8	93,0	13000	181	771 933	772 751
4	1"	85,0	87,9	182,8	93,0	13000	181	771 934	772 752

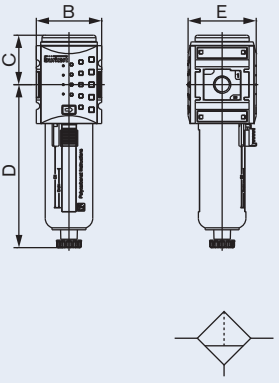
Bestelltablelle, Filter 5 µm



Baugröße	Anschlussgröße	B [mm]	C [mm]	D [mm]	E [mm]	Qmax. bei P=6,3 bar und Δp=1 bar, l/min.	Bestell-Nr.			
							Anschluss G-Gewinde mit halbautom. Kondensatentleerung	Anschluss G-Gewinde mit autom. Kondensatentleerung	Anschluss NPT-Gewinde mit halbautom. Kondensatentleerung	Anschluss NPT-Gewinde mit autom. Kondensatentleerung
0	1/8"	43,0	27,0	105,0	48,0	950	771 935	772 200	n/a	n/a
0	1/4"	43,0	27,0	105,0	48,0	950	771 936	772 201	n/a	n/a
1	1/4"	52,0	34,0	130,0	54,0	2200	771 937	772 202	772 735	772 767
1	3/8"	52,0	34,0	130,0	54,0	2400	771 938	772 203	772 736	772 768
2	3/8"	63,0	42,5	147,0	67,0	3500	771 939	772 204	772 737	772 769
2	1/2"	63,0	42,5	147,0	67,0	3500	771 940	772 205	772 738	772 770
4	3/4"	85,0	58,0	192,0	93,0	8000	771 941	772 206	772 739	772 771
4	1"	85,0	58,0	192,0	93,0	8200	771 942	772 207	772 740	772 772

Bestelltablelle, Feinst-Filter 0,01 µm

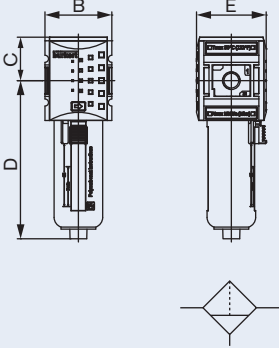
mit halbautomatischer Kondensatentleerung



Baugröße	Anschlussgröße	B [mm]	C [mm]	D [mm]	E [mm]	Qmax. bei P=6,3 bar und Δp=1 bar, l/min.	Bestell-Nr.	
							Anschluss G-Gewinde	Anschluss NPT-Gewinde
0	1/8"	43,0	27,0	105,0	48,0	350	771 943	n/a
0	1/4"	43,0	27,0	105,0	48,0	350	771 944	n/a
1	1/4"	52,0	38,0	130,5	54,0	350	771 945	772 785
1	3/8"	52,0	38,0	130,5	54,0	350	771 946	772 786
2	3/8"	63,0	48,0	147,0	67,0	500	771 947	772 787
2	1/2"	63,0	48,0	147,0	67,0	500	771 948	772 788
4	3/4"	85,0	63,0	192,0	93,0	1500	771 949	772 789
4	1"	85,0	63,0	192,0	93,0	1500	771 950	772 790

Bestelltabelle, Aktivkohlefilter

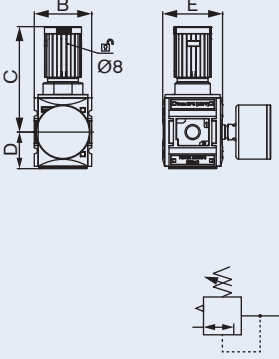
Restölgehalt <0,005 mg/m³



Baugröße	Anschlussgröße	B [mm]	C [mm]	D [mm]	E [mm]	Qmax. bei P=6,3 bar und Δp=1bar, l/min.	Bestell-Nr.	
							Anschluss G-Gewinde	Anschluss NPT-Gewinde
0	1/8"	43,0	27,0	98,0	48,0	600	771 951	n/a
0	1/4"	43,0	27,0	98,0	48,0	600	771 952	n/a
1	1/4"	52,0	34,0	124,0	54,0	650	771 953	772 791
1	3/8"	52,0	34,0	124,0	54,0	650	771 954	772 792
2	3/8"	63,0	43,0	141,0	67,0	1300	771 955	772 793
2	1/2"	63,0	43,0	141,0	67,0	1300	771 956	772 794
4	3/4"	85,0	58,0	184,0	93,0	2000	771 957	772 795
4	1"	85,0	58,0	184,0	93,0	2000	771 958	772 796

Bestelltabelle, Membran-Druckregelventil

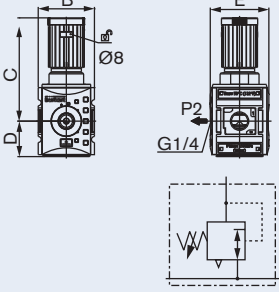
ohne Manometer und Befestigungsteile



Baugröße	Anschlussgröße	B [mm]	C [mm]	D [mm]	E [mm]	Qmax. bei P=6,3 bar und Δp=1bar, l/min.	Bestell-Nr.	
							Anschluss G-Gewinde	Anschluss NPT-Gewinde
Größe 0,1,2 ohne Eigenluftverbrauch								
0	1/8"	43,0	63,0	25,0	48,0	1000	771 959	n/a
0	1/4"	43,0	63,0	25,0	48,0	1000	771 960	n/a
1	1/4"	52,0	95,5	33,0	54,0	2200	771 961	772 705
1	3/8"	52,0	95,5	33,0	54,0	2600	771 962	772 706
2	3/8"	63,0	110,0	39,5	67,0	4300	771 963	772 707
2	1/2"	63,0	110,0	39,5	67,0	5100	771 964	772 708
Größe 4 Eigenluftverbrauch mx. 1,5 l/min								
4	3/4"	85,0	137,0	54,0	93,0	14000	771 965	772 709
4	1"	85,0	137,0	54,0	93,0	14000	771 966	772 710

Bestelltabelle, Membran-Druckregelventil mit durchgehender Druckversorgung

ohne Manometer und Befestigungsteile



Baugröße	Anschlussgröße	B [mm]	C [mm]	D [mm]	E [mm]	Qmax. bei P=6,3 bar und Δp=1bar, l/min.	Bestell-Nr.	
							Anschluss G-Gewinde	Anschluss NPT-Gewinde
0	1/4"	43,0	68,0	25,0	48,0	1000	771 967	n/a
1	1/4"	52,0	95,5	32,5	54,0	2200	771 968	772 711
1	3/8"	52,0	95,5	32,5	54,0	2600	771 969	772 712
2	3/8"	63,0	110,0	39,5	67,0	4300	771 970	772 713
2	1/2"	63,0	110,0	39,5	67,0	5000	771 971	772 714

Bestelltablelle, Membran-Präzisions-Druckregelventil

ohne Manometer und Befestigungsteile, mit Eigenluftverbrauch 2,6 l/min bei P2 = 6 bar

Baugröße	Anschlussgröße	B [mm]	C [mm]	D [mm]	E [mm]	Qmax. bei P=6,3 bar und Δp=1bar, l/min.	Bestell-Nr.	
							Anschluss G-Gewinde	Anschluss NPT-Gewinde
1	1/4"	52,0	95,5	33,0	54,0	2200	771 972	772 715
1	3/8"	52,0	95,5	33,0	54,0	2700	771 973	772 716
2	3/8"	63,0	110,0	39,5	67,0	4300	771 974	772 717
2	1/2"	63,0	110,0	39,5	67,0	5000	771 975	772 718

Bestelltablelle, Membran-Präzisions-Druckregelventil mit durchgehender Druckversorgung

ohne Manometer und Befestigungsteile, mit Eigenluftverbrauch 2,6 l/min bei P2 = 6 bar

Baugröße	Anschlussgröße	B [mm]	C [mm]	D [mm]	E [mm]	Qmax. bei P=6,3 bar und Δp=1bar, l/min.	Bestell-Nr.	
							Anschluss G-Gewinde	Anschluss NPT-Gewinde
1	1/4"	52,0	95,5	32,5	54,0	2200	771 976	772 719
1	3/8"	52,0	95,5	32,5	54,0	2700	771 977	772 720
2	3/8"	63,0	110,0	39,5	67,0	4300	771 978	772 721
2	1/2"	63,0	110,0	39,5	67,0	5000	771 979	772 722

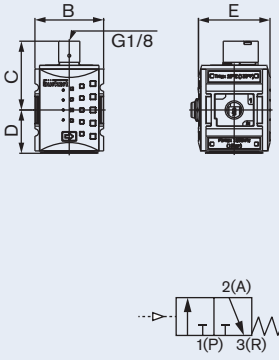
Bestelltablelle, 3/2-Wege-Ventil

elektrische Betätigung (nicht ATEX)

Baugröße	Anschlussgröße	B [mm]	C [mm]	D [mm]	E [mm]	Qmax. bei P=6,3 bar und Δp=1bar, l/min.	Bestell-Nr. 24 VDC	Bestell-Nr. 230 VAC
0	1/8"	43,0	93,0	36,6	48,0	2000	771 980	771 988
0	1/4"	43,0	93,0	36,6	48,0	2000	771 981	771 989
1	1/4"	52,0	84,5	32,8	54,0	2000	771 982	771 990
1	3/8"	52,0	84,5	32,8	54,0	2000	771 983	771 991
2	3/8"	63,0	93,5	56,5	67,0	4300	771 984	771 992
2	1/2"	63,0	93,5	56,5	67,0	4300	771 985	771 993
4	3/4"	85,0	110,9	102,3	93,0	12500	771 986	771 994
4	1"	85,0	110,9	102,3	93,0	12500	771 987	771 995

Bestelltabelle, 3/2-Wege-Ventil

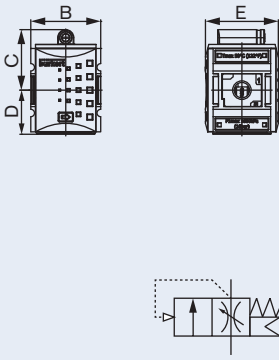
pneumatische Betätigung



Baugröße	Anschlussgröße	B [mm]	C [mm]	D [mm]	E [mm]	Qmax. bei P=6,3 bar und Δp=1bar, l/min.	Bestell-Nr.
0	1/8"	43,0	60,1	36,6	48,0	2000	772 000
0	1/4"	43,0	60,1	36,6	48,0	2000	772 001
1	1/4"	52,0	52,0	33,0	54,0	2000	772 002
1	3/8"	52,0	52,0	33,0	54,0	2000	772 003
2	3/8"	63,0	60,8	56,5	67,0	4300	772 004
2	1/2"	63,0	60,8	56,5	67,0	4300	772 005
4	3/4"	85,0	78,2	67,0	93,0	12500	772 006
4	1"	85,0	78,2	67,0	93,0	12500	772 007

Bestelltabelle, Anfahrventil

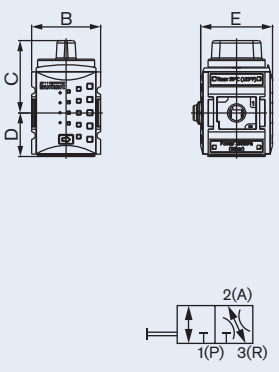
Füllzeit einstellbar



Baugröße	Anschlussgröße	B [mm]	C [mm]	D [mm]	E [mm]	Qmax. bei P=6,3 bar und Δp=1bar, l/min.	Bestell-Nr.	
							Anschluss G-Gewinde	Anschluss NPT-Gewinde
0	1/8"	48,0	53,0	28,0	48,0	1800	772 008	n/a
0	1/4"	48,0	53,0	28,0	48,0	1800	772 009	n/a
1	1/4"	52,0	45,0	33,0	54,0	1900	772 010	772 773
1	3/8"	52,0	45,0	33,0	54,0	1900	772 011	772 774
2	3/8"	63,0	53,5	58,0	67,0	4400	772 012	772 775
2	1/2"	63,0	53,5	58,0	67,0	4400	772 103	772 776
4	3/4"	85,0	58,2	54,0	93,0	10000	772 014	772 777
4	1"	85,0	58,2	54,0	93,0	10000	772 015	772 778

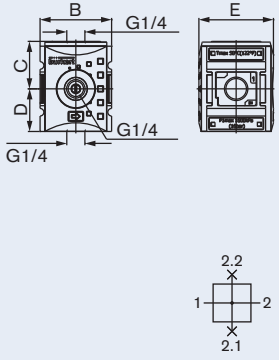
Bestelltabelle, Kugelhahn

abschließbar durch Vorhängeschloss



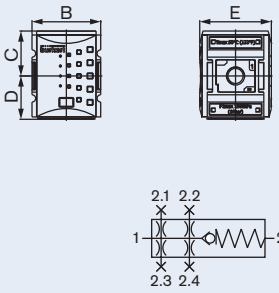
Baugröße	Anschlussgröße	B [mm]	C [mm]	D [mm]	E [mm]	Qmax. bei P=6,3 bar und Δp=1bar, l/min.	Bestell-Nr.	
							Anschluss G-Gewinde	Anschluss NPT-Gewinde
0	1/8"	43,0	51,0	25,0	48,0	1800	772 016	n/a
0	1/4"	43,0	51,0	25,0	48,0	1800	772 017	n/a
1	1/4"	52,0	54,3	33,0	54,0	1900	772 018	772 568
1	3/8"	52,0	54,3	33,0	54,0	1900	772 019	772 742
2	3/8"	63,0	70,5	56,5	67,0	5000	772 020	772 743
2	1/2"	63,0	70,5	56,5	67,0	5000	772 021	772 569
4	3/4"	85,0	93,7	51,0	93,0	14000	772 022	772 745
4	1"	85,0	93,7	51,0	93,0	14000	772 023	772 746

Bestelltabelle, T-Verteiler



Baugröße	Anschlussgröße	B [mm]	C [mm]	D [mm]	E [mm]	Qmax. bei P=6,3 bar und Δp=1bar, l/min.	Bestell-Nr.	
							Anschluss G-Gewinde	Anschluss NPT-Gewinde
0	1/8"	43,0	28,5	25,0	48,0	2700	772 024	n/a
0	1/4"	43,0	28,5	25,0	48,0	2700	772 025	n/a
1	1/4"	52,0	34,5	31,0	54,0	2700	772 026	772 779
1	3/8"	52,0	54,3	31,0	54,0	3600	772 027	772 780
2	3/8"	63,0	70,5	37,5	67,0	7250	772 028	772 781
2	1/2"	63,0	70,5	37,5	67,0	7250	772 029	772 782
4	3/4"	85,0	93,7	51,0	93,0	18000	772 030	772 783
4	1"	85,0	93,7	51,0	93,0	18000	772 031	772 784

Bestelltabelle, Rückschlagventil



Baugröße	Anschlussgröße	B [mm]	C [mm]	D [mm]	E [mm]	Qmax. bei P=6,3 bar und Δp=1bar, l/min.	Bestell-Nr.
0	1/8"	43,0	27,0	39,0	48,0	800	772 032
0	1/4"	43,0	27,0	39,0	48,0	800	772 033
1	1/4"	52,0	34,0	33,0	54,0	1250	772 034
1	3/8"	52,0	34,0	33,0	54,0	1250	772 035
2	3/8"	63,0	43,0	37,5	67,0	4500	772 036
2	1/2"	63,0	43,0	37,5	67,0	4500	772 037

Bestelltabelle, Kunststoff-Ersatzbehälter (Polycarbonat)

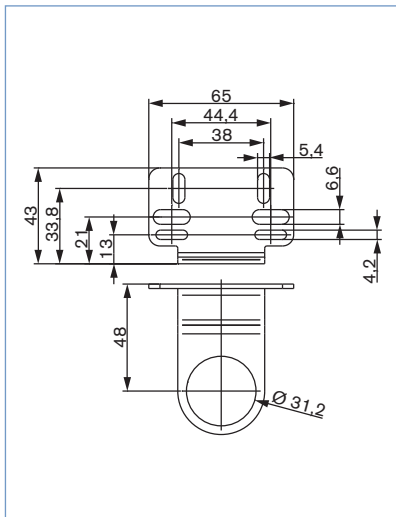
Baugröße	Anschlussgröße	Bestell-Nr. Behälter für Öl	Bestell-Nr. mit automatischem Kondensatablass	Bestell-Nr. mit halbautomatischem Kondensatablass
0	1/8"	772 046	771 778	772 042
0	1/4"	772 046	771 778	772 042
1	1/4"	772 047	771 779	772 043
1	3/8"	772 047	771 779	772 043
2	3/8"	772 048	772 040	772 044
2	1/2"	772 048	772 040	772 044
4	3/4"	772 049	772 041	772 045
4	1"	772 049	772 041	772 045

Bestelltabelle, Metall-Ersatzbehälter

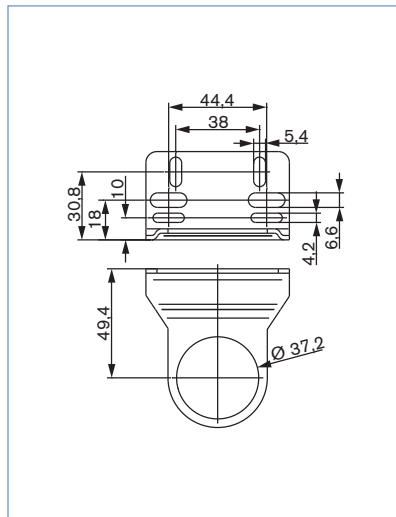
Baugröße	Anschlussgröße	Bestell-Nr. Behälter für Öl	Bestell-Nr. mit automatischem Kondensatablass	Bestell-Nr. mit halbautomatischem Kondensatablass
0	1/8"	772 058	772 050	772 054
0	1/4"	772 058	772 050	772 054
1	1/4"	772 059	772 051	772 055
1	3/8"	772 059	772 051	772 055
2	3/8"	772 060	772 052	772 056
2	1/2"	772 060	772 052	772 056
4	3/4"	772 061	772 053	772 057
4	1"	772 061	772 053	772 057

Befestigungswinkel für Schalttafeleinbau, Stahl verzinkt

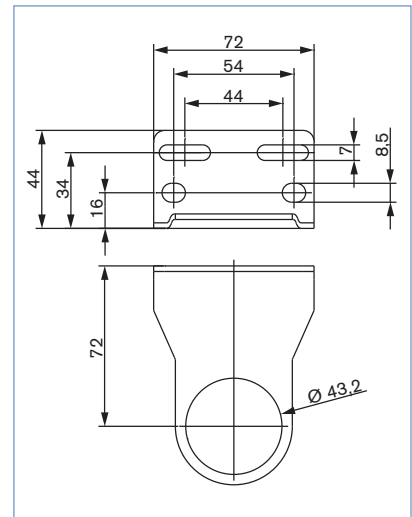
Größe 0
Bestell-Nr. 772 062



Größe 1
Bestell-Nr. 772 063



Größe 2
Bestell-Nr. 772 064

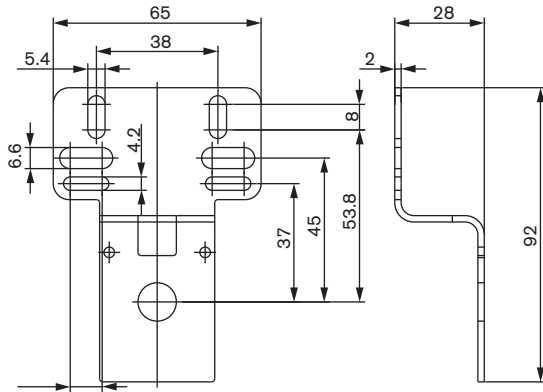


Bestelltabelle, Schalttafelmutter

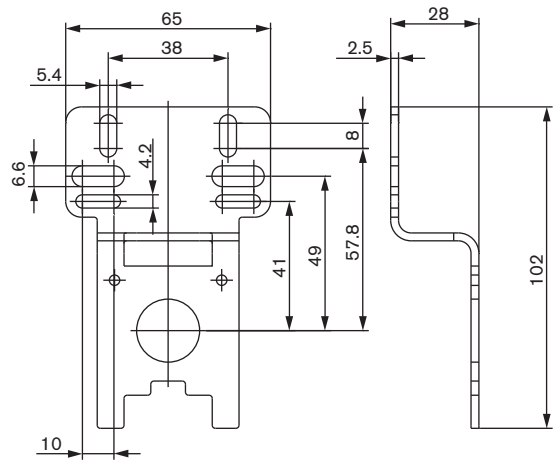
Baugröße	Gewinde	Werkstoff	Bestell-Nr.
0	M30x1,5	POM	772 065
1	M36x1,5	POM+GF	772 066
2	M42x1,5	POM+GF	772 067

Winkelbausatz, inkl. 2x Schraube 3x10 mit Torx 10IP, Stahl verzinkt

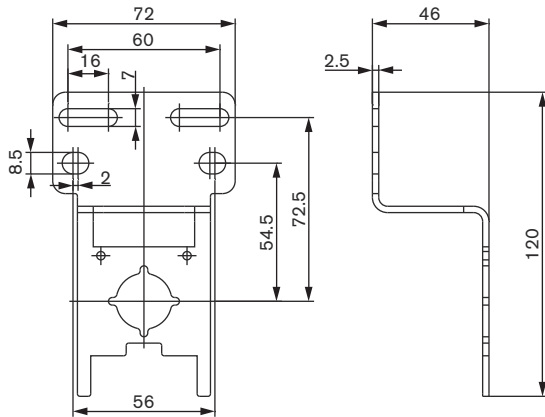
Größe 0



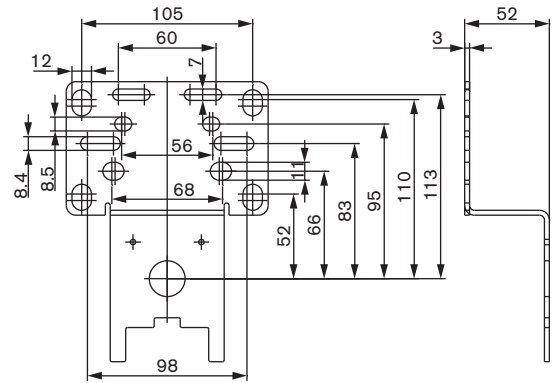
Größe 1



Größe 2



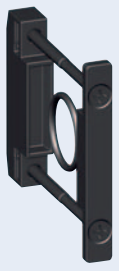
Größe 4



Baugröße	Bestell-Nr.
0	772 068
1	772 069
2	772 070
4	772 071


Bestelltabelle, Koppelpaket

zur Verblockung von Geräten

	Baugröße	Bestell-Nr.
	0	772 072
	1	772 073
	2	772 074
	4	772 075

Bestelltabelle, Koppelpaket für Wandmontage

zur Verblockung von Geräten inkl. Befestigungsmöglichkeit für Wandmontage


	Baugröße	Bestell-Nr.
	0	772 076
	1	772 077
	2	772 078
	4	772 079

Bestelltabelle, Ersatzfilter

Baugröße	Bestell-Nr. Filter 5µm	Bestell-Nr. Filter 0,01µm	Bestell-Nr. Aktivkohlefilter
0	772 080	772 085	772 089
1	772 080	772 084	772 088
2	772 082	772 086	772 090
4	772 083	772 087	772 091

Bestelltabelle Zubehör

Rohrfedermanometer, 0–12 bar, 160 psi, TAU001

	Ausführung	Baugröße	Bestell-Nr.
	Ø 40 mm, G 1/8"	0	772 137
	Ø 50 mm, G 1/4"	1,2	772 138
	Ø 50 mm, NPT 1/4"	1,2	772 805
	Ø 63 mm, G 1/4"	4	772 139

Klicken Sie bitte hier, um die für Sie zuständige Bürkert Niederlassung in Ihrer Nähe zu finden →

www.burkert.com

Bei speziellen Anforderungen beraten wir Sie gern.

Änderungen vorbehalten.
© Christian Bürkert GmbH & Co. KG

1511/5_DE-de_00897236