

# AUD300/500 用チューブユニット AUD10C1000 取扱説明書



AUD300/500 用チューブユニット AUD10C1000 をご購入いただき、まことにありがとうございます。  
この取扱説明書は、チューブユニットを安全に正しくご使用いただくための必要事項が記載されております。  
チューブユニットを使用した機器の保守を担当される方がチューブユニットを交換する際には、必ずお読みください。  
この取扱説明書は、次の関連する取扱説明書と一緒に、保存しご利用ください。

- アドバンスト UV センサ AUD300C1000 CP-UM-5274
- アドバンスト UV リレー AUR300C/AUR350C CP-UM-5495
- ダイナミックセルフチェックバーナコントローラ AUR450C CP-UM-5467

ご注文・ご使用に際しては、下記 URL より「ご注文・ご使用に際してのご承諾事項」を必ずお読みください。  
<http://www.compoclub.com/syodaku.html>  
または  
<http://www.azbil.com/jp/product/cp/order.html>

## お願い

この取扱説明書は、本製品をお使いになる担当者のお手元に確実に届くようにお取りはからいください。  
この取扱説明書の全部、または一部を無断で複写、または転載することを禁じます。この取扱説明書の内容を将来予告なしに変更することがあります。  
この取扱説明書の内容については、万全を期しておりますが、万一ご不審な点や記入もれなどがありましたら、当社までお申し出ください。  
お客様が運用された結果につきましては、責任を負いかねる場合がございますので、ご了承ください。

© 2003-2012 Azbil Corporation All Rights Reserved.

## 安全上の注意

この安全上の注意は、製品を安全に正しくお使いいただき、あなたや他の人々への危害や財産への損害を未然に防止するためのものです。安全上の注意は必ず守ってください。また、内容をよく理解してから本文をお読みください。

**警告** 取り扱いを誤った場合に、使用者が死亡または重傷を負う危険の状態が生じることが想定される場合。

**注意** 取り扱いを誤った場合に、使用者が軽傷を負うか、または物的損害のみが発生する危険の状態が生じることが想定される場合。

## 警告

- 燃焼安全制御器 AUR の電源を切った直後にアドバンスト UV センサ AUD300C や AUR の F 端子、G 端子には触れないでください。電源を切った後も 1 分以内は F 端子、G 端子に電荷が残っており感電する恐れがあります。

## 注意

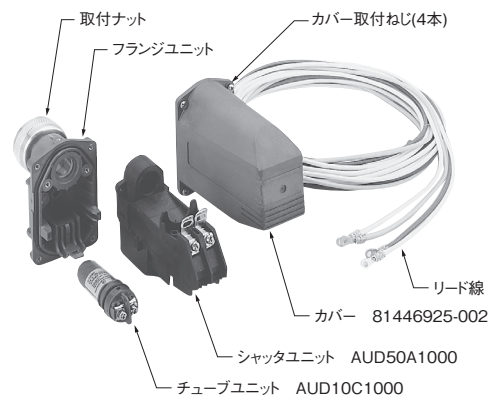
- 燃焼装置を運搬するときは、アドバンスト UV センサ AUD300C やチューブユニットは取り外して、購入したときの専用の梱包箱に入れて輸送してください。運搬時の衝撃や振動により正常に動作しなくなることがあります。
- チューブユニットの有効使用期間は、3 年です。安全対策上、この期間内に新しいチューブユニットと交換してください。

## 1. 概要

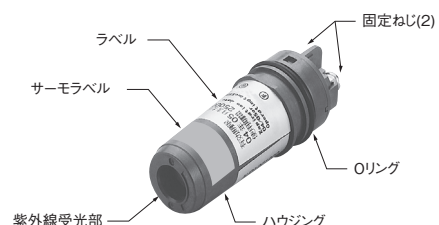
チューブユニット AUD10C1000 は、燃焼火炎の紫外線を検出する光電管でアドバンスト UV センサ AUD300C に組み付けて使います。

## 2. 各部の名称

### ● AUD300C の構成



### ● チューブユニット AUD10C1000

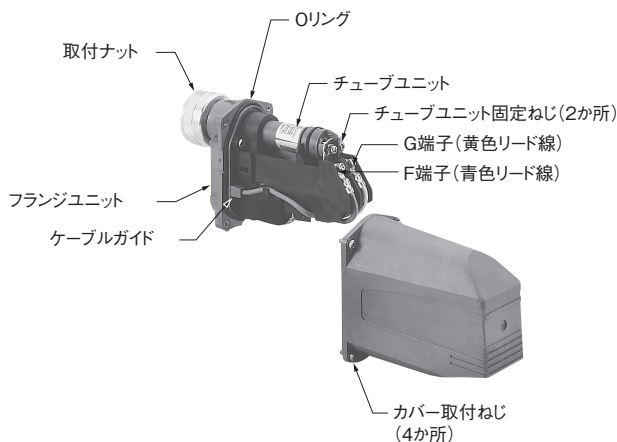


### 3. チューブユニットの交換

#### ❗ 取り扱い上の注意

- ・交換作業の際には、チューブユニットに衝撃を与えないように、ていねいに取り扱ってください。
- ・持ち運びや保管するときは、必ず購入したときの専用の梱包箱に入れてください。
- ・アドバンスト UV センサ AUD300C の使用温度範囲の上限は 120℃ です。高温で使用する場合は、チューブユニットのサーモラベルの 120℃ の部分が黒くなっている場合は、周囲温度を確認しエアパージなどで冷却してください。
- ・交換作業が終わってカバーを取り付けるとき、フランジユニットの O リングは確実に取り付けてください。シール性が保てなくなります。
- ・端子ねじや取付ねじは、締め付トルク 0.7N・m で締め付けてください。

- ① 燃焼安全制御器 AUR の電源を切ってください。
- ② 1 分以上経過してから取付ナットを緩めて、アドバンスト UV センサ AUD300C を監視パイプから取り外してください。
- ③ AUD300C のカバー取付ねじ 4 本を外し、カバーを取り外してください。
- ④ チューブユニット後部のチューブユニット固定ねじ 2 本を外してください。
- ⑤ チューブユニット後部を持ち、静かに上方に持ち上げて取り外してください。
- ⑥ 新しいチューブユニットの先端をシャッターユニット上部の丸穴に差し込み、後部を押し下げないようにして取り付けます。



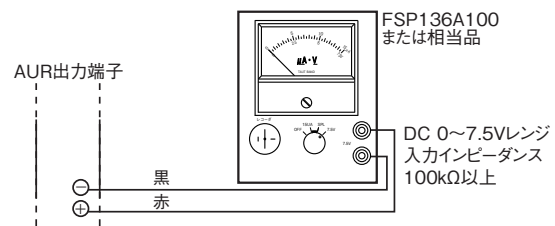
#### ❗ 取扱い上の注意

チューブユニットには極性があります。取り付けであるシャッターユニット AUD50A1000 の上部の極性表示ラベル F、G にあわせて正しく取り付けてください。また、シャッターユニットにはチューブユニットに合わせて段差が設けてあります。逆向きに取り付けませんが、無理に組み付けようとししないでください。

- ⑦ チューブユニット固定ねじ 2 本を締め付けてください。
- ⑧ O リングがフランジユニットから外れていないか確認してください。
- ⑨ カバーをカバー取付ねじ 4 本で固定してください。

### 4. 動作確認

燃焼安全制御器 AUR のフレーム電圧出力端子でチューブユニットの動作を確認します。



- ① AUR のフレーム電圧出力端子に FSP136A100 または相当品を接続してください。
- ② AUD300C の紫外線受光部の直前でライターなどを点火し、フレーム電圧が出ることを確認します。

#### ❗ 取り扱い上の注意

火気使用時は、周囲に可燃ガスがないことを確認してください。

- ③ 監視パイプに AUD300C を取り付けてください。
- ④ バーナを燃焼させてください。
- ⑤ テスターで AUR の端子間のフレーム電圧を測定してください。

推奨フレーム電圧	点検項目
DC2.0V 以上で安定していること (本器のシャッター動作に同期して、0.1 ~ 0.3V の範囲でフレーム電圧が変動します)	炎の監視が正しいか 本器の受光部レンズが汚れていないか 監視パイプにすすなどが詰まっているか

### 5. 点検・調整

チューブユニットを交換したときは、チューブユニットの機能をチェックするために、パイロットターンダウンテスト、点火スパーク応答テスト、安全遮断テストは確実に行ってください。

それぞれのテストの詳細は

➡ アドバンスト UV リレー AUR300C/AUR350C

CP-UM-5495

ダイナミックセルフチェックバーナコントローラ

AUR450C CP-UM-5467 をご覧ください。

〔ご注意〕 この資料の記載内容は、お断りなく変更する場合がありますのでご了承ください。(24)

## アズビル株式会社

### アドバンスオートメーションカンパニー

本社 〒100-6419 東京都千代田区丸の内 2-7-3 東京ビル  
 北海道支店 ☎(011)781-5396 中部支店 ☎(052)324-9772  
 東北支店 ☎(022)290-1400 関西支店 ☎(06)6881-3383~4  
 北関東支店 ☎(048)621-5070 中国支店 ☎(082)554-0750  
 東京支店 ☎(03)6810-1211~2 九州支店 ☎(093)285-3530

製品のお問い合わせは…  
 コールセンター: ☎0466-20-2143

〈アズビル株式会社〉 <http://www.azbil.com/jp/>  
 〈COMPO CLUB〉 <http://www.compoclub.com>

2003年 1月 初版発行 (E)  
 2012年 4月 改訂6版 (M)

# AUD10C1000 Tube Unit for the AUD300/500 User's Manual



Thank you for purchasing the AUD10C1000. This manual contains information for ensuring correct use of the AUD10C1000. This manual should be read by any personnel who are responsible for the maintenance of devices that are installed with the tube unit. Keep this manual in an easily accessible place with the following related manuals:

- AUD300C1000 Advanced Ultraviolet Flame Detector CP-SP-1141E**
- AUR300C Advanced Ultraviolet Burner Controller CP-SP-1142E**
- AUR350C Advanced Ultraviolet Burner Controller CP-SP-1175E**
- AUR450C Dynamic Self-Checking Burner Controller CP-SP-1264E**

Please read the "Terms and Conditions" from the following URL before ordering or use:  
<http://www.azbil.com/products/bi/order.html>

## NOTICE

Be sure that the user receives this manual before the product is used.

Copying or duplicating this user's manual in part or in whole is forbidden. The information and specifications in this manual are subject to change without notice.

Considerable effort has been made to ensure that this manual is free from inaccuracies and omissions. If you should find an error or omission, please contact the azbil Group.

In no event is Azbil Corporation liable to anyone for any indirect, special or consequential damages as a result of using this product.

© 2005-2012 Azbil Corporation All Rights Reserved.

## SAFETY PRECAUTIONS

Safety precautions are for ensuring safe and correct use of this product, and for preventing injury to the operator and other people or damage to property. You must observe these safety precautions. Also, be sure to read and understand the contents of this user's manual.

**⚠ WARNING**  
Warnings are indicated when mishandling this product might result in death or serious injury to the user.

**⚠ CAUTION**  
Cautions are indicated when mishandling this product might result in minor injury to the user, or only physical damage to this product.

**⚠ WARNING**

- Do not touch this unit or the F-terminal or G-terminal of the AUR immediately after the power to the AUR has been turned OFF. The F-terminal or G-terminal are still electrically alive within 1 min after the power has been turned OFF, causing an electric shock hazard.

**⚠ CAUTION**

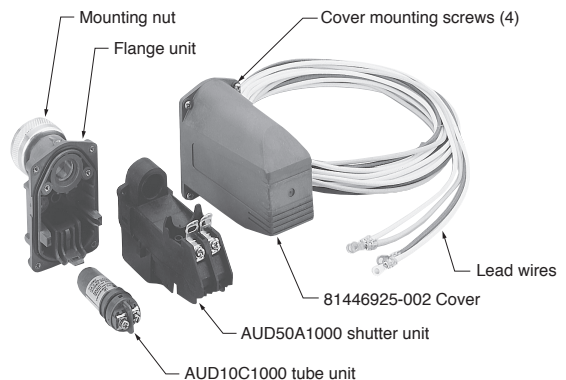
- When transporting combustion equipment, uninstall the AUD300C Advanced Ultraviolet Flame Detector and the tube unit, and ship them in the same packaging that they were in when they were received. Failure to do so could result in faulty operation incurred from shock or vibration during shipping.
- The service life of the AUD10C1000 tube unit is a maximum of 3 years. To ensure operational safety, replace the tube unit with a new one within this service life.

## 1. Overview

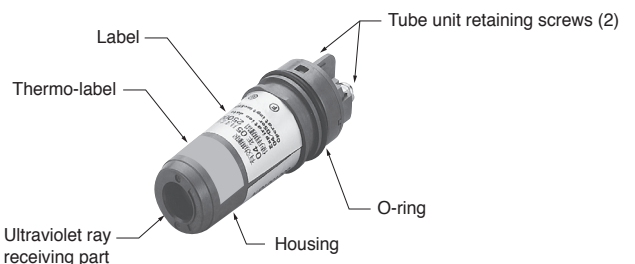
The AUD10C1000 is a photoelectric tube that detects the ultraviolet radiation emitted by a flame. It is used in combination with the AUD300C Advanced Ultraviolet Flame Detector.

## 2. Names of parts

### ● AUD300C construction



### ● AUD10C1000 tube unit

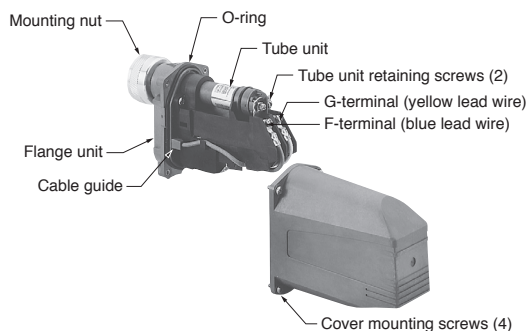


### 3. Replacement of tube unit

#### ! Handling Precautions

- When replacing, handle the shutter unit gently, taking care not to jar it.
- When transporting or storing the AUD10C1000, be sure to package it in the same packaging that it was in when it was received.
- The upper limit of the operating temperature range of this unit is 120°C. If the 120°C-part of the thermo label of the AUD10C1000 tube unit becomes black, check the ambient temperature and cool the unit using air purging or the like.
- After the replacement work, be sure to carefully mount the O-ring on the flange unit before reattaching the cover. Otherwise the Ultraviolet flame detector will not be properly sealed.
- Tighten the terminal screws and mounting screws with a tightening torque of 0.7N·m.

- (1) Turn OFF the power to the AUR Burner Controller.
- (2) Loosen the mounting nut after at least one minute has passed, then remove the AUD300C Ultraviolet flame detector from the monitoring pipe.
- (3) Remove the cover by unscrewing the four (4) mounting screws that secure it to the AUD300C.
- (4) Remove 2 tube unit retaining screws on the rear of the tube unit.
- (5) Hold the rear of the tube unit and gently raise it upward to remove it.
- (6) Insert the top part of the new tube unit into the round hole in the upper portion of the shutter unit and push the bottom part of the tube unit down into place.



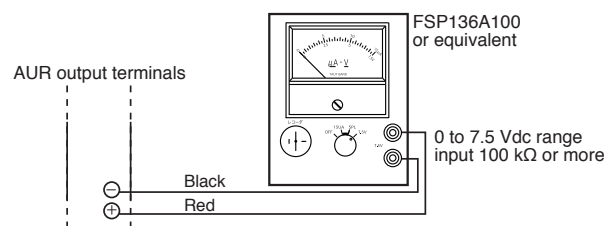
#### ! Handling Precautions

The tube unit has a specific polarity. To mount it correctly, match the polarity with the F and G label on the upper portion of the AUD50A1000 shutter unit. Also, the shutter unit and tube unit have a matching difference in level designed so that the tube unit cannot be mounted the wrong way. Do not attempt to forcibly mount the tube unit in the wrong direction.

- (7) Tighten 2 tube unit retaining screws.
- (8) Make sure that the O-ring is not disengaged from the flange unit.
- (9) Secure the cover with 4 cover mounting screws.

### 4. Operation check

When verifying the function of the tube unit, use the flame-voltage output terminals of the AUR.



- (1) Connect an analog flame meter (FSP136A100) to the flame voltage output terminals of the AUR.
- (2) Light a lighter in front of the ultraviolet ray receiving part of this unit to check that the voltage is output correctly.

#### ! Handling Precautions

When using an open flame, check that there is no flammable gas around this unit.

- (3) Mount the AUD300C onto the monitoring pipe.
- (4) Start the combustion of the burner.
- (5) Measure the flame voltage between terminals 9 and 10 of the AUR with a tester.

Recommended flame voltage	Inspection item
Stable 2.0 Vdc or more (The flame voltage may fluctuate in a range of 0.1 to 0.3V synchronized with the shutter operation of this unit.)	Check that the flame is monitored correctly. Check that the light receiving lens of this unit is not contaminated. Check that foreign matter, such as soot is not caught in the monitoring pipe.

### 5. Inspection and adjustment

After replacing the tube unit, perform a pilot turndown test, an ignition spark response test and a safety shutoff test to verify proper functioning of the tube unit.

- ➔ The AUR300C Advanced Ultraviolet Burner Controller with Communications User's Manual (CP-SP-1142E), the AUR350C Advanced Ultraviolet Burner Controller User's Manual (CP-SP-1175E), the AUR450C Dynamic Self-Checking Burner Controller User's Manual (CP-SP-1264E) (for details on each test)

**azbil**

Specifications are subject to change without notice. (09)

Azbil Corporation  
Advanced Automation Company

1-12-2 Kawana, Fujisawa  
Kanagawa 251-8522 Japan

URL: <http://www.azbil.com>

1st edition: Oct. 2003 (A)  
6th edition: Apr. 2012 (M)