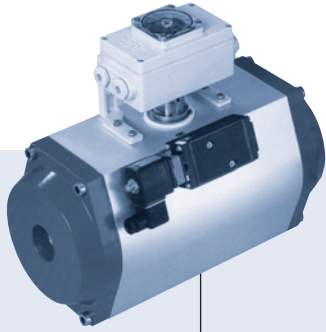
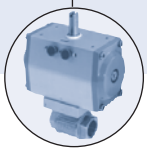


## Zubehör für pneumatische Schwenkantriebe



Typ TEU kombinierbar mit



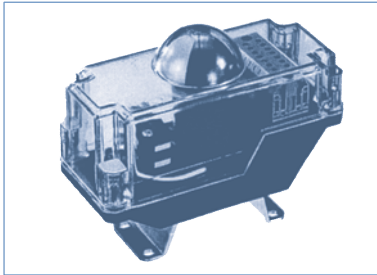
### Typ 8805

pneumatischer  
Schwenkantrieb

TEU beinhaltet Stellungsanzeiger und Endlagenrückmelder, die kombinierbar sind mit dem pneumatischen Schwenkantrieb Typ 8805.

- TEU 001 Elektromechanischer Endlagenrückmelder mit optischer Anzeige
- TEU 003 Berührungsloser Stellungsrückmelder mit optischer Stellungsanzeige
- TEU 002 Elektromechanischer Stellungsrückmelder, explosionsgeschützt
- TEU 004 Berührungsloser Stellungsrückmelder, EExi, explosionsgeschützt, mit optischer Stellungsanzeige

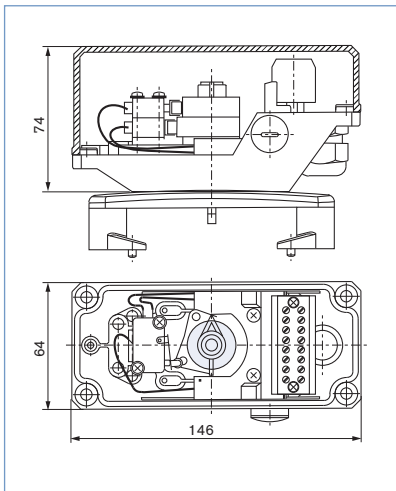
## Typ TEU 001 - Elektromechanischer Endlagerrückmelder mit optischer Stellungsanzeige



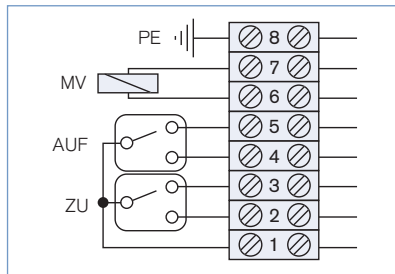
### Technische Daten

<b>Werkstoff</b>	
Sockel	Vestamid
Deckel	Makrolon
<b>Endlagenschalter</b>	
Wechsler (Mikroschalter)	
<b>Betriebsspannung</b>	
0,1 ... 250 V AC	
<b>Dauerstrom</b>	
6 A	
<b>Elektrischer Anschluss</b>	
über Klemmleiste M12 x 1,5	
<b>Konsole</b>	
Edelstahl, nach Namur	
<b>Betriebstemperatur</b>	
-20 ... +100 °C	

### Abmessungen [mm]



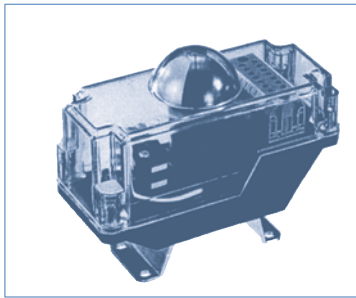
### Klemmenplan Mikroschalter



### Bestelltabelle

Lochbild [mm]	Wellenhöhe [mm]	Bestell-Nr.
80 x 30	20	788 872
80 x 30	30	788 911
130 x 30	30	788 912
130 x 30	50	788 913

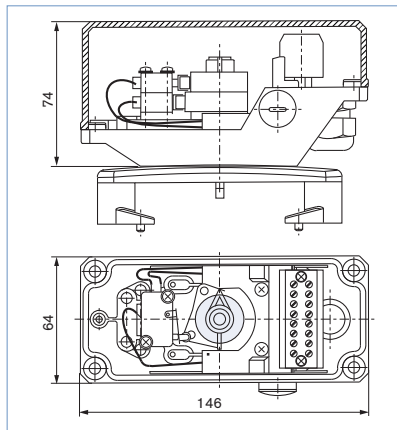
## Typ TEU 003 - Berührungsloser Stellungsrückmelder mit optischer Stellungsanzeige



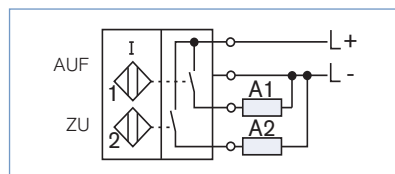
### Technische Daten

<b>Werkstoff</b>	
Sockel	Vestamid
Deckel	Makrolon
<b>Endlagenschalter</b>	Doppelinitiator Fabrikat: Pepperl+Fuchs NBN3-F25-E8
<b>Betriebsspannung</b>	10 - 30 V DC
<b>Elektrischer Anschluss</b>	über Klemmleiste PG 13,5 mm
<b>Statusanzeige</b>	LED, gelb
<b>Betriebstemperatur</b>	-25 ... +70 °C

### Abmessungen [mm]



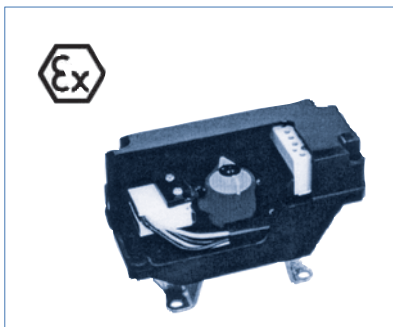
### Klemmenplan (3-Draht, PNP)



### Bestelltabelle

Lochbild [mm]	Wellenhöhe [mm]	Bestell-Nr.
80 x 30	20	788 914
80 x 30	30	788 915
130 x 30	30	788 916
130 x 30	50	788 962

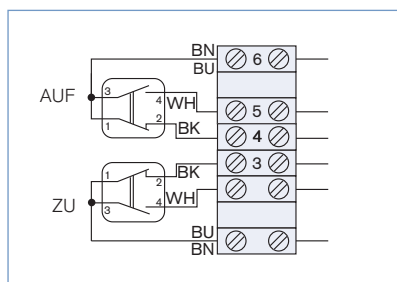
## Typ TEU 002 - Elektromechanischer Stellungsrückmelder, explosionsgeschützt



### Technische Daten

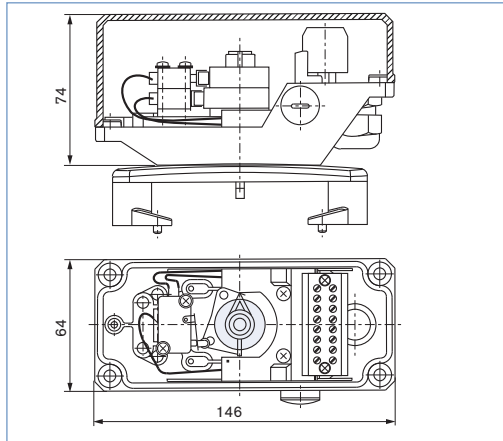
<b>Werkstoff</b>	
Sockel	Vestamid
Deckel	Vestamid
<b>Endlagenschalter</b>	Mikroschalter Fabrikat: Crouzet, Typ 83 139 1
<b>Betriebsspannung</b>	0,1 - 250 V AC
<b>Strom</b>	4 A
<b>Elektrischer Anschluss</b>	über Klemmleiste M20 x 1,5
<b>Betriebstemperatur</b>	-20 ... +60 °C
<b>Zündschutzart</b>	EEx ed IIC T6

### Klemmenplan



## Typ TEU 002 - Elektromechanischer Stellungsrückmelder, explosionsgeschützt (Fortsetzung)

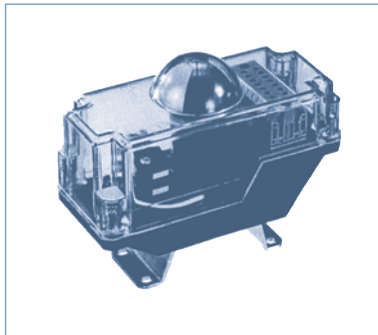
## Abmessungen [mm]



## Bestelltabelle

Lochbild [mm]	Wellenhöhe [mm]	Bestell-Nr.
80 x 30	20	788 958
80 x 30	30	788 959
130 x 30	30	788 960
130 x 30	50	788 961

## Typ TEU 004 - Berührungsloser Stellungsrückmelder, EExi, explosionsgeschützt, mit optischer Stellungsanzeige



## Technische Daten

## Werkstoff

Sockel

Vestamid

Deckel

Makrolon

## Endlagenschalter

2-Drahtschalter (DIN 10234)

Doppelinitiator, NAMUR

Fabrikat: Pepperl+Fuchs NCN3-F25F-N4

## Betriebsspannung

8 V DC

## Elektrischer Anschluss

über Klemmleiste M20 x 1,5

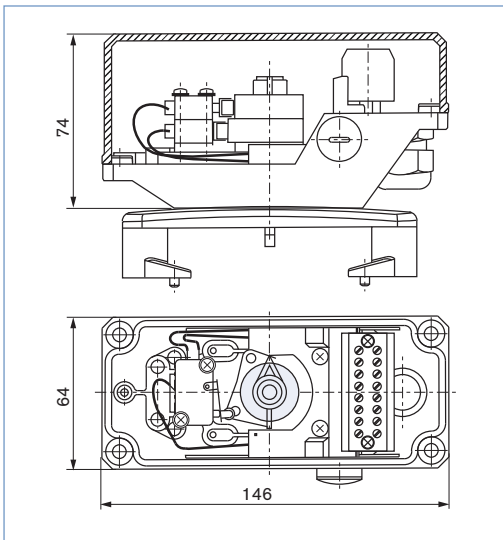
## Betriebstemperatur

-25 ... +85 °C

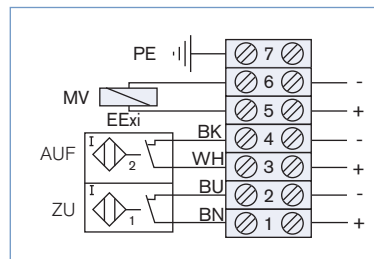
## Zündschutzart

EExi

## Abmessungen [mm]



## Klemmenplan 2-Draht, NAMUR



## Bestelltabelle

Lochbild [mm]	Wellenhöhe [mm]	Bestell-Nr.
80 x 30	20	788 873
80 x 30	30	788 955
130 x 30	30	788 956
130 x 30	50	788 957

Klicken Sie bitte hier, um die für Sie zuständige Bürkert Niederlassung in Ihrer Nähe zu finden →

[www.burkert.com](http://www.burkert.com)
Bei speziellen Anforderungen  
beraten wir Sie gern.Änderungen vorbehalten.  
© Christian Bürkert GmbH & Co. KG

0805/1\_DE-de\_00897105