

rotork®

Keeping the World Flowing
for Future Generations

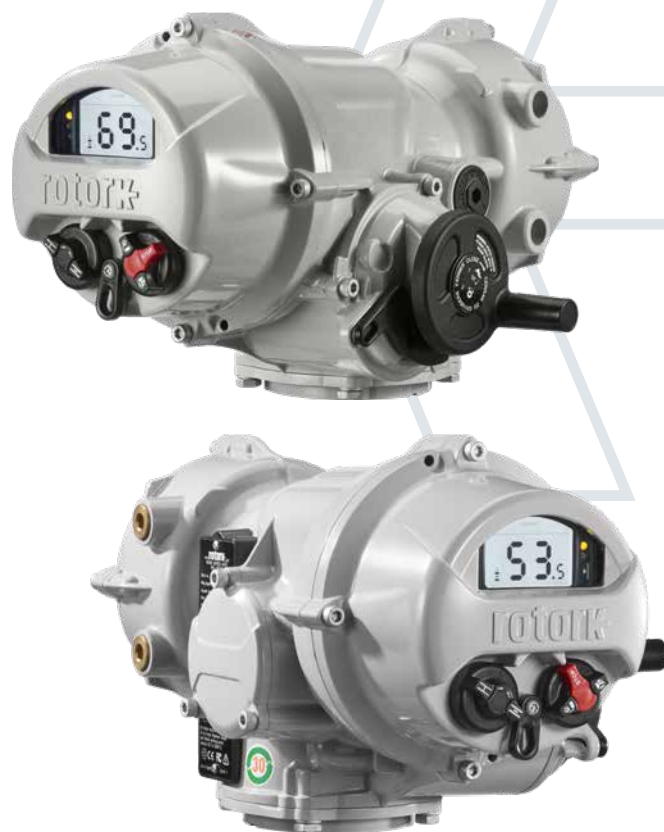
Роторк запустил 3-е поколение интеллектуального четвертьоборотного привода арматуры IQT

В течении более 60 лет компания Rotork использует инновационные решения для проектирования надёжных, многоцелевых и прочных приводов арматуры и систем управления. Продолжая традицию постоянного совершенствования своей продукции, компания Роторк выпустила 3-е поколение четвертьоборотных приводов серии IQT.

IQT устанавливает стандарты надёжности ещё выше, теперь ввод в эксплуатацию стал ещё более простым, а управление более удобным благодаря непревзойдённой возможности предоставлять информацию о функционировании арматуры и управлении процессом.

Основные преимущества 3-го поколения IQT

- **Ведущая в отрасли надёжность**
 - Прочная механическая передача
 - Герметичность от окружающей среды с двойным уплотнением IP66/IP68 (20м/ 10 дней)
 - Непроникающее местное управление
 - Полупроводниковая электроника
 - Картерная смазка
 - Независимое измерение момента и положения
 - Независимое от двигателя ручное управление
- **Простой ввод в эксплуатацию**
 - Автоматическое задание крайних положений
 - Большой многофункциональный дисплей
 - ИК пульт настройки с Bluetooth®
 - Непроникающая настройка и конфигурирование
 - Не требуется снятие крышек для настройки
 - Беспроводной ввод в эксплуатацию множества приводов
 - Настройка без силового питания
- **Безопасность в эксплуатации**
 - Нет потери положения арматуры даже без силового питания
- **Анализ данных**
 - Доступны данные по арматуре, приводу и процессу
 - Отображаются на экране или в операторной
 - Загрузка данных пультом настройки с Bluetooth®
- **Управление активами, Диагностики и Профилактическое техническое обслуживание**
 - Настраиваемая функциональность журнала
 - Сигнализация сервиса и современный вариант отчётности в режиме реального времени
 - Улучшенный регистратор данных
 - Анализ показателей и графиков крутящих моментов
 - Регистрация режима работы в процессе эксплуатации



IQT

3-е поколение интеллектуального
четвертьоборотного электропривода



rotork®



Высокий уровень надёжности

Работа арматуры должна быть надёжной. Приводы Rotork серии IQT спроектированы для безотказной работы в течение всего срока службы в самых тяжёлых условиях эксплуатации. Построенные на четвертьоборотных конструктивных решениях Роторк, используемых на протяжении более 30 лет, приводы IQT 3-го поколения имеют многочисленные улучшения:

- Современное измерение абсолютного положения
- Рационализированная полупроводниковая электроника и сокращение проводов, использованием системы шин CAN
- Непроницающее местное управление
- Независимое измерение момента и положения
- Картерная смазка
- Высокая помехозащищённость
- Настраиваемый вход "Включить привод", который останавливает работу привода, пока не подан разрешающий сигнал
- Материалы корпуса и покрытие выбраны для обеспечения повышенной коррозионной стойкости

Надёжность оборудования зависит от защиты, обеспечиваемой его корпусом. IQT сохранил разработанный Роторк не дышащий корпус с двойным уплотнением, не требующий открытия для настройки, подтвердивший максимальную эксплуатационную надёжность.

Управление производственными ресурсами (Активами)

На современном двухслойном дисплее данные по положению, крутящему моменту, состоянию и настройке отображаются мгновенно и ясно. Доступны данные:

- Время работы
- Средний крутящий момент
- Кол-во пусков
- Вибрация
- Температура

Помимо этого, данные об арматуре, приводе и процессе отображаются на экране или в операторной. Графики крутящего момента или усилия по ходу арматуры, журнал режимов работы, уровень вибрации и дата изготовления арматуры и привода могут быть извлечены пользователем и сохранены как основание для превентивного технического обслуживания и эксплуатационной деятельности, рабочих характеристик процесса и сравнения с первоначальными данными.

Настройка и ввод в эксплуатацию приводов IQT 3-го поколения стали более быстрыми и удобными. Помимо нового и интуитивно понятного интерфейса пользователя, все операции теперь можно выполнять моментально, и данные журнала можно загружать, используя поставляемый пульт настройки Rotork Pro с Bluetooth®.

IQT 3^е поколение – Тип интеллектуальных электрических приводов серии IQ3

Технологические преимущества

Положение

Очень важно надёжно измерять положение арматуры. Датчик абсолютного положения привода Rotork IQT является бесконтактным устройством, имеющим только одну подвижную часть. В отличие от существующих конструкций датчиков абсолютного положения, данное технологическое решение обеспечивает повышенную надёжность определения положения, без внешнего силового питания.

Дисплей

Двухслойный дисплей обеспечивает крупными сегментными символами индикацию положения при температуре до минус 50 °С, в то время как матричный дисплей обеспечивает многоязычные экраны подробной настройки, состояния и диагностики. Дисплей на 30% больше, имеет подсветку для получения отличной контрастности даже в условиях яркого освещения, а также защищён закалённым стеклом. Возможна установка дополнительной защитной крышки для обеспечения защиты от ультрафиолетового излучения или абразивного воздействия.

Измерение крутящего момента

Теперь измерение крутящего момента улучшено для обеспечения повышенных целостности и рабочих характеристик, является простым, точным с высоким разрешением и очень надёжным в течение срока службы привода.

Питание индикации

С датчиком абсолютного положения для измерения и отслеживания положения батарея не требуется. Так как все настройки и информация журнала хранятся в энергонезависимой памяти (EEPROM), все настройки сохраняются при отсутствии питания. Но для обеспечения индикации на дисплее и обновление реле дистанционной индикации с регистрацией в журнале и настройке обесточенного привода в привод встроена батарея.

Оптимизирован для профилактического технического обслуживания

Все приводы IQT оснащены усовершенствованным журналом, обеспечивающий полный сбор и анализ данных для планового технического обслуживания и устранения неисправностей, связанных с арматурой и технологическими процессами. Они позволяют собирать следующую информацию:

- График крутящего момента арматуры
- Количество рабочих пусков
- Журналы рабочих графиков вибрации и температуры
- Журнал событий

Кроме того, данные управления производственными ресурсами, касающиеся привода и арматуры хранятся в памяти привода, и доступны для скачивания. К ним относятся следующие данные:

- Время работы
- Средний крутящий момент
- Кол-во пусков
- Статистика для всего срока эксплуатации

В рамках усилий, направленных на улучшение управления производственными ресурсами и предоставление достоверных данных для оптимизации профилактического обслуживания, IQT 3^{го} поколения теперь включает в себя настраиваемые сигнализации сервиса / обслуживания.

Параметры сигнализации можно задать в меню настройки в разделе Активы, и они включают в себя:

- Уровни крутящего момента открытия
- Уровни крутящего момента закрытия
- Пусков/час
- Общее количество пусков
- Общее количество оборотов
- Интервалы обслуживания
- Уровни вибрации

С помощью приводов IQT 3-го поколения эти данные можно просмотреть в реальном времени, используя большой двухслойный дисплей. Кроме того, данные можно загрузить использованием пульта настройки Rotork Pro с Bluetooth® на ПК, и проанализировать используя ПО Rotork Insight 2.

Безопасное ручное управление

В случае аварийной ситуации, отключения электропитания или отказа сети управления, возможно управлять приводами серии IQT в ручном режиме. Ручная муфта сцепления и штурвал позволяют оператору отсоединить электродвигатель и управлять арматурой независимо и без риска повреждения.

Если требуется, муфту сцепления можно заблокировать замком, чтобы предотвратить случайное или несанкционированное управление в ручном режиме.

Перемещения арматуры в ручном режиме записываются и регистрируются приводом. Измерение положения в приводах IQT очень надёжное (при включённом или отключённом питании) благодаря уникально надёжной и простой конструкции датчика абсолютного положения.

Подключение к промышленным сетям

Привод IQT с установленной соответствующей дополнительной платой возможно подключить к различным цифровым промышленным сетям управления. Привод IQT возможно подключить к системе управления Rotork Pakscan™, с проводным или беспроводным подключением, а также с основными открытыми протоколами связи, включая Profibus®, Foundation Fieldbus®, Modbus® and HART®.



1 Уплотнение, защищающее от окружающей среды

Двойное уплотнение Rotork обеспечивает герметичность (IP66/IP68) клеммного блока и полную защиту привода от окружающей среды даже при снятой крышке клеммного блока. При использовании пульта настройки Rotork Pro с Bluetooth® для ввода в эксплуатацию, наладки, анализа или доступа к журналу с данными привода нет необходимости снимать крышки.

2 Дисплей

Современный двухслойный дисплей значительно больше, имеет чёткое изображение и широкий угол обзора, что делает его легко видимым на расстоянии. В нормальном режиме ЖК-дисплей отображает положение арматуры и может работать от -50 °C до 70 °C.

Используя пульт настройки Rotork Pro с Bluetooth®, этот дисплей обеспечивает мгновенный доступ к обширному объёму графических данных и информации о процессе, всё отображается непосредственно на приводе без необходимости передачи на другое устройство для просмотра.

Все элементы отображения защищены 13 мм закалённым стеклом с дополнительным наружным экраном для защиты от абразивной среды, такой как песок и ультрафиолетовое излучение.

3 Пульт настройки Rotork Pro с Bluetooth®

ИК пульт настройки с Bluetooth® искробезопасный и может использоваться в опасных зонах. Пульт настройки возможно использовать для беспроводной загрузки данных и дистанционной настройки множества приводов.

4 Измерение положения

Уникальный запатентованный компанией Роторк высокоточный датчик абсолютного положения может измерять до 22 оборотов на выходе, если используется в многооборотном IQTF. Очень простой и прочный датчик, имеющий только одну движущуюся часть, обеспечивает надёжное измерение положения не зависимо от наличия электроэнергии.

5 Непроницающее местное управление

Местный переключатель открытия/закрытия и блокируемый переключатель режима работы Местный/Стоп/Дистанционный магнитно соединены с назначенными переключателями и не проходят через крышку блока управления. Данное решение позволяет обеспечить непроницающую защиту привода IQT.

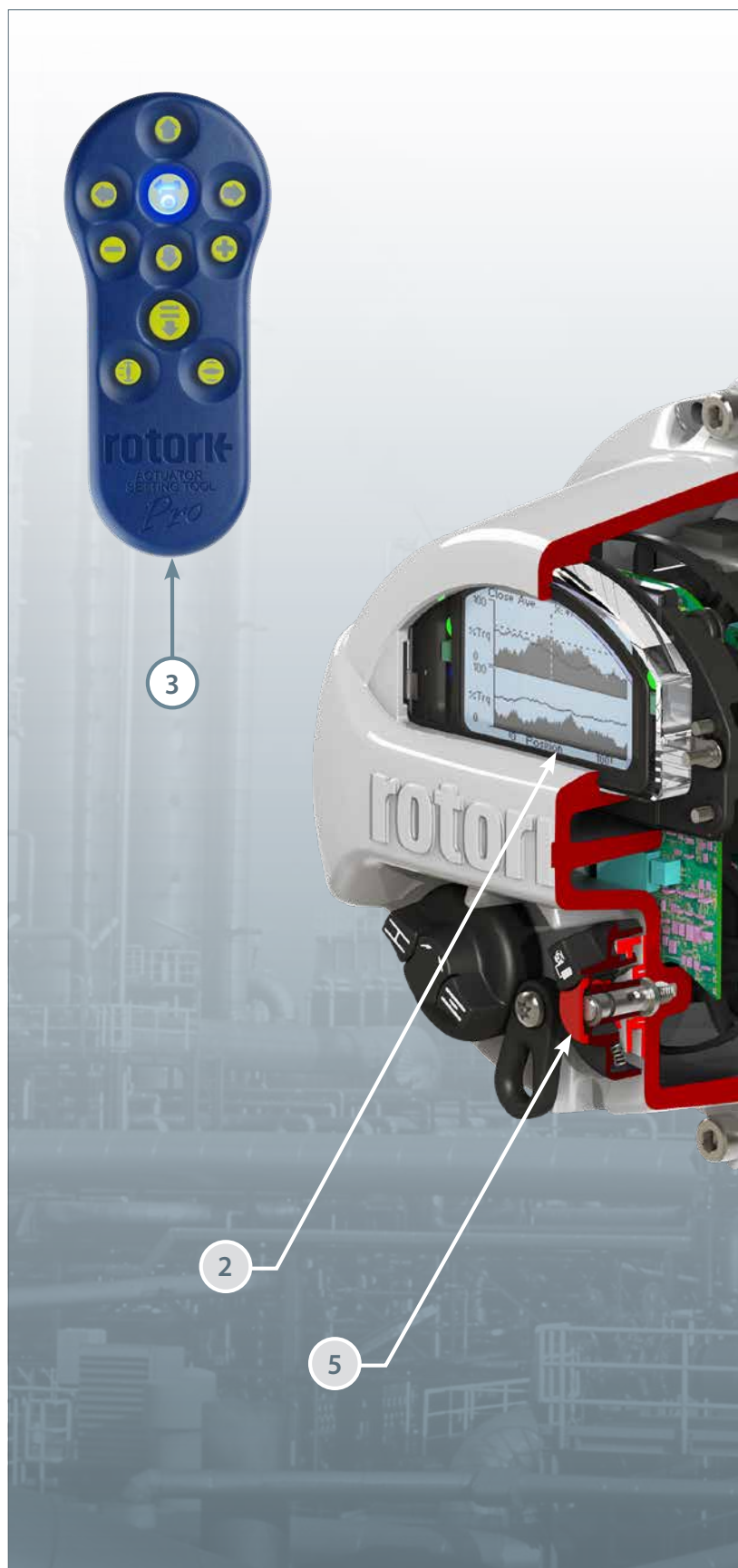
6 Испытанный приводной механизм

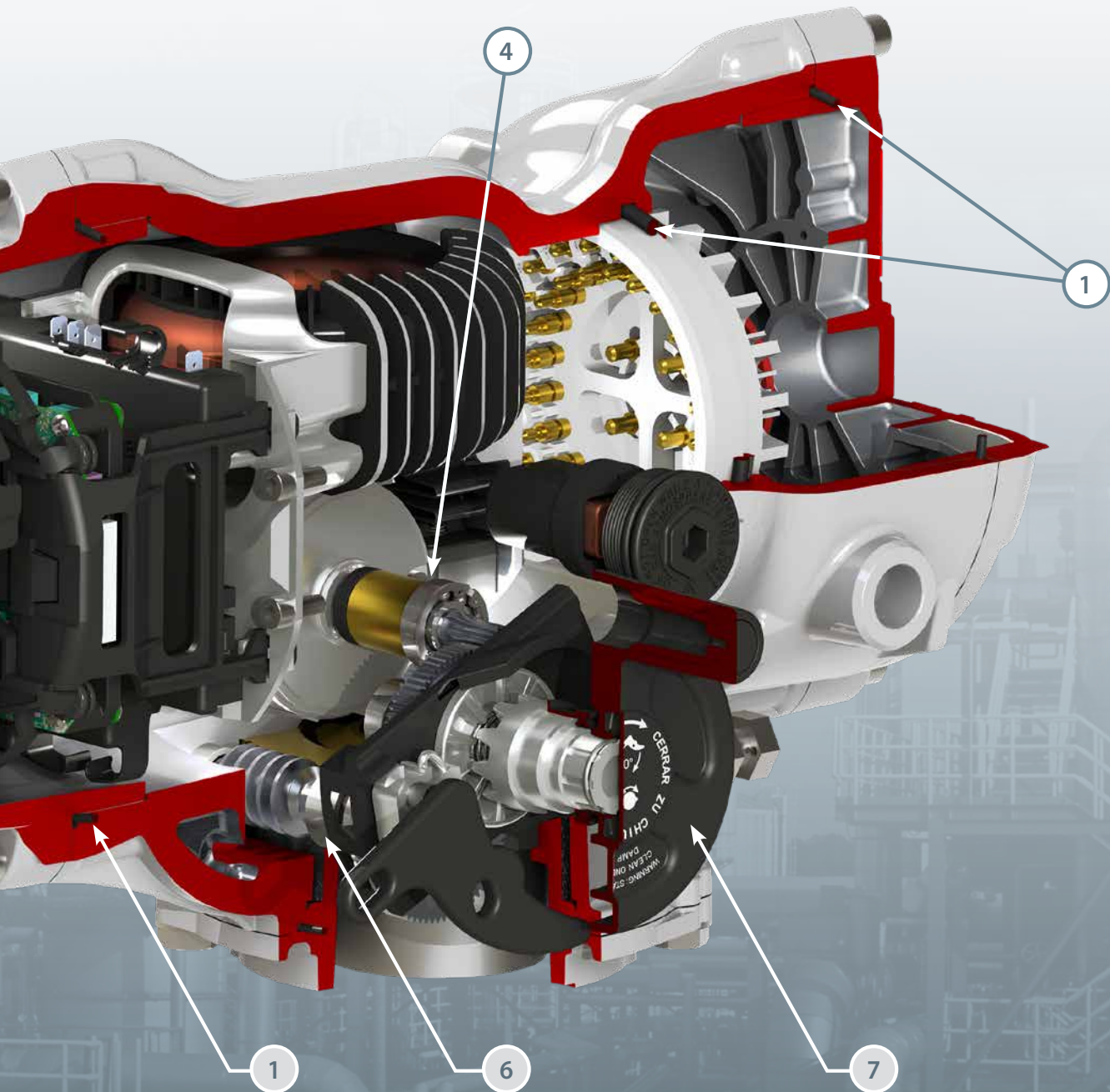
Испытанную конструкцию четвертьоборотного приводного механизма и двигателя используют в течение 30 лет. Простые, надёжные и прочные компоненты работают в масляной ванне на протяжении всего срока эксплуатации.

7 Ручное управление

Штурвал с редуктором рассчитан для эффективного управления арматурой в ручном режиме. Штурвал независим от электродвигателя и выбирается посредством блокируемой рукоятки (режим ручной / автоматический) для безопасной работы даже при работающем электродвигателе.

Работе от электродвигателя всегда отдаётся предпочтение, если только рукоятка (режима ручной / автоматический) намеренно не заблокирована в ручном режиме привода.





Местная диагностика и настройка

Большой двухслойный дисплей с высоким разрешением, с символами для отображения положения, высотой 25 мм, не имеет равных в видимости при любых условиях освещения и при любом расположении. В приводе IQT, включающем статический, высококонтрастный дисплей для отображения положения и полностью настраиваемый матричный ЖК-дисплей позади, реализованы самые простые и удобные процедуры настройки и анализа данных, когда-либо предлагаемые среди приводных устройств.

Настраиваемые рабочие экраны

Вместе с комбинацией из статического и матричного дисплеев, теперь для пользователя доступны четыре настраиваемых рабочих экрана. На четырёх экранах отображаются параметры, наиболее необходимые для визуального анализа работы.

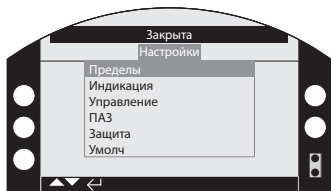
Например: Информация о положении с командой на входе (цифровой и аналоговой)



К каждому из этих экранов можно легко получить доступ, нажав кнопку пульта настройки Rotork Pro с Bluetooth®. Как вариант, в меню настройки можно выбрать один из четырёх экранов для постоянного отображения.

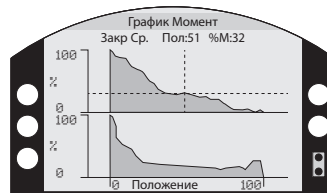
Удобные меню настройки

Одним нажатием кнопки на пульте настройки Rotork Pro с Bluetooth® вы попадаете в удобное меню настройки. Это меню разработано и структурировано так, чтобы уменьшить зависимость от наличия под руками напечатанного руководства. С крупными, чёткими шрифтами, которые доступны на многих языках, установка и настройка никогда не были столь простыми.



Графический журнал данных

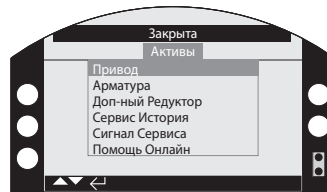
В журнале данных теперь имеется доступ к большим объёмам данных и аналитическим экранам, и благодаря двухслойному дисплею их можно просматривать на приводе. Экраны регистратора данных отображаются на матричном дисплее с разрешением 168x132 пикселей, и на них может отображаться любая информация от графика крутящего момента и положения до статистических эксплуатационных данных.



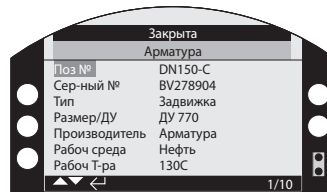
Управление производственными ресурсами (активами)

Вы можете хранить информацию, относящуюся не только к приводу, но и к арматуре и редуктору. Сюда входят данные о сборке (класс, размеры, передаточное число и номера технологических позиций), а также информация об обслуживании (дата ввода в эксплуатацию, дата обслуживания и т.д.).

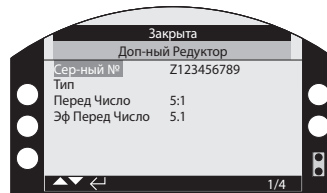
- Данные привода



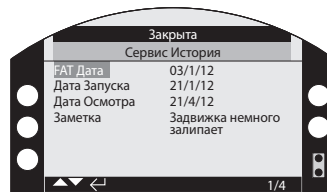
- Данные арматуры



- Данные редуктора



- История обслуживания



IQT 3^е поколение – Тип интеллектуальных электрических приводов серии IQ3



Основные характеристики приводов IQT 3^{го} поколения:

- Автоматическое задание крайних положений
- Четвертьоборотный выход
- Варианты питания от трёхфазного, однофазного и постоянного тока
- Влагозащищённые и взрывозащищённые корпуса
- Двойное кольцевое уплотнение
- Удобные в использовании штурвалы на случай аварии
- Картерная смазка
- Усовершенствованный многоязычный дисплей для отображения состояния и настройки
- Подробная регистрация данных
- Настройка и сбор данных с использованием поставляемого пульта настройки Rotork Pro с Bluetooth®
- Программное обеспечение Insight2 для анализа рабочих характеристик арматуры
- Интуитивно понятный интерфейс пользователя
- Комплексное управление и многозадачность

IQT

Четвертьоборотные электрические приводы IQT трёхфазные, однофазные и постоянного тока, разработаны для отсечного и регулирующего режима работы (S2 и S3/Классы А и В) в режиме до 60 пусков в час.

Диапазон крутящих моментов на выходе привода от 50 Нм (37 lbf.ft) до 3000 Нм (2,214 lbf.ft).

IQTM

В регулирующем исполнении электрического привода IQT установлен тиристорный реверсивный пускатель. Они оснащены быстродействующей схемой дистанционного управления для быстродействующего регулирования.

IQTM рассчитан на 1800 пусков в час (S4/Класс С).

IQTF

Четвертьоборотный IQT доступен с полным червячным колесом для многооборотного (макс. 22 оборота) выхода без осевой нагрузки. Это исполнение обычно используется для низкоскоростного применения с высоким крутящим моментом. Например - дросселирующая и многоходовая арматура. Подробную информацию смотреть в PUB002-006.

Специальные конструкции

Если вам требуется привод IQT для режимов, которые не охвачены нашими стандартными сериями, мы будем рады помочь вам с поиском решения.

	Электрическое питание	Тип привода	Режим работы	Диапазон крутящего момента
IQT	Трёхфазное однофазное DC постоянным током	Четвертьоборотный отсечной/регулирующий двухпозиционный и импульсный	60 пусков/час Режим S2/S3 - 25% Класс А+В	50 - 3000 Нм
IQTM	Трёхфазное однофазное DC постоянным током	Четвертьоборотный регулирующий	до 1800 пусков/час режим работы S4- 50% Класс С	50 - 3000 Нм
IQTF	Трёхфазное однофазное DC постоянным током	Полнооборотный регулирующий	до 1800 пусков/час Режим работы S4- 50% Класс С	50 - 3000 Нм

rotork®



IQT 3^е поколение

Тип интеллектуальных электрических приводов серии IQ3

Полный список наших торговых представительств и сеть сервисного обслуживания представлены на нашем веб-сайте.

www.rotork.com

Штаб-квартира компании

Rotork plc

тел +44 (0)1225 733200

факс +44 (0)1225 333467

email mail@rotork.com

Роторк РУС

ул. Отрадная, 2Б, Москва,

Россия

тел +7 (495) 645 2147

факс +7 (495) 956 2329

email rotork.rus@rotork.com

rotork®

Электрические приводы и системы управления

Пневматические и гидравлические приводы и системы управления

Редукторы и средства управления

Точные управление и индикация

Проекты, Сервис и Модернизация

PUB002-058-08
Выпуск 02/18

В рамках непрерывного процесса разработки оборудования Роторк оставляет за собой право дополнять и изменять спецификации без предварительного уведомления. Опубликованные данные могут подвергаться изменениям. Самую последнюю версию публикации смотреть на веб-сайте www.rotork.com.

Наименование Rotork является зарегистрированной торговой маркой. Rotork признает все зарегистрированные торговые марки. Словесный торговый знак *Bluetooth*® и логотипы являются зарегистрированными торговыми марками, принадлежащими *Bluetooth SIG, Inc.*, и любое использование этих знаков компанией Rotork производится по лицензии. Опубликовано и выпущено в Великобритании компанией Rotork. POWB0919

Роторк является корпоративным членом Института управления активами

