

rotork®

Controls

Gamma ROM e ROMpak



Per azionamenti diretti a quarto di giro
Attuatori elettrici

Keeping the World Flowing

rotork®

Keeping the World Flowing

**AFFIDABILITÀ
NEL CONTROLLO
DEL FLUSSO
APPLICAZIONI
CRITICHE**



› **Funzionamento sicuro** quando conta

Affidabilità garantita per applicazioni e ambienti critici.

Utilizzati 24 ore su 24, 7 giorni su 7 o sporadicamente, i prodotti Rotork garantiscono sempre un funzionamento affidabile ed efficiente.

› **Produzione globale** basata sulla qualità

La progettazione dei prodotti Rotork si fonda su un'esperienza in applicazioni nel settore industriale di oltre 60 anni.

La ricerca e lo sviluppo all'interno di tutti i nostri stabilimenti assicura prodotti all'avanguardia per ogni applicazione.

› **Supporto in tutto il mondo** assistenza focalizzata sul cliente

Soluzioni per le necessità dei clienti e per lo sviluppo di nuove soluzioni.

Dalla prima richiesta fino all'installazione del prodotto, assistenza post-vendita a lungo termine e Client Support Programmes (CSP).

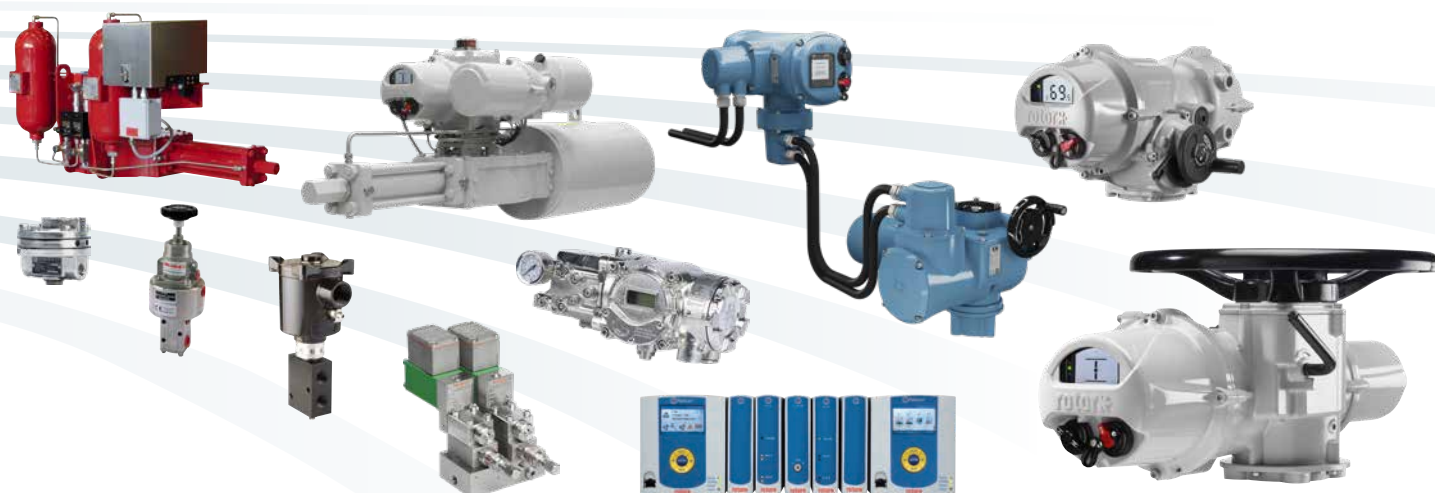
› **Basso costo** di gestione

L'affidabilità a lungo termine prolunga la vita operativa.

Rotork contribuisce a ridurre i costi di gestione a lungo termine ed accresce l'efficienza del processo e dell'impianto.

Gamma ROM e ROMpak

Sezione	Pagina	Section	Page
Rotork – Keeping the World Flowing	2	Schema elettrico ed extra opzionali	10
Panoramica prodottiv	4	ROM	10
Caratteristiche costruttive	6	ROMpak trifase	11
Dati meccanici ed elettrici	8	ROMpak monofase	12
ROM e ROMpak	8	Dati dimensionali	13
ROMH e ROMpakH	9	Assistenza clienti e Assistenza locale	18



» Ampia gamma di prodotti impiegabili in diverse industrie

Efficienza migliorata, sicurezza garantita e protezione dell'ambiente.

I prodotti ed i servizi Rotork sono destinati ai settori produzione energia elettrica, petrolchimico, trattamento e distribuzione acque, navale, minerario, alimentare, farmaceutico, chimico e industriale in generale in tutto il mondo.

» Presenza globale servizio locale

Azienda globale con assistenza locale.

Gli stabilimenti produttivi, gli uffici e i *Centri di eccellenza* distribuiti in tutto il mondo offrono ai clienti servizi impareggiabili e consegne veloci.

» Leader del mercato innovazione tecnica

Leader indiscusso del mercato da 60 anni.

I clienti si affidano a Rotork per trovare soluzioni innovative per la gestione di flussi di liquidi, gas e polveri.

» Responsabilità sociale dell'azienda

Un'attività di vendita responsabile porta ad essere la migliore scelta.

Siamo impegnati per essere responsabili socialmente, eticamente, ambientalmente e ad incorporare la CSR (Corporate Social responsibility) in tutti le nostre procedure e sistemi di lavoro.

Compatto, leggero ed economico. La soluzione Rotork per rispondere alle vostre necessità

- › **Progettazione affidabile** e collaudata
- › Indicazione di **posizione continua in ogni momento**, anche in mancanza di alimentazione elettrica
- › Compatibilità in sistemi analogici e Network per una **completa integrazione in ogni impianto**
- › Costruzione a tenuta stagna ed a prova di polvere secondo **IP68 (10m per 100 ore)**
- › Volantino per **manovra manuale di emergenza**
- › Coperto dal **Rotork global support**
- › Disponibile per alimentazioni **trifase, monofase e CC**
- › Senso di rotazione sempre corretto grazie al **correttore automatico di fase** incluso
- › **Comandi integrali** per una migliorata operabilità locale
- › Affidabile **protezione fine corsa meccanica**
- › **Versioni auto-bloccanti e alta velocità** di manovra

Come uno dei fabbricanti principali di prodotti per l'attuazione, Rotork si è costruita una reputazione invidiabile nella fornitura di apparecchiature robuste ed affidabili.

Con oltre 60 anni di esperienza nell'automazione di valvole Rotork ha sviluppato un progetto di assoluta affidabilità. Gli attuatori serie ROM e ROMpak sono progettati per garantire soluzioni semplici ed affidabili per la movimentazione di piccole valvole a quarto di giro.





Caratteristiche costruttive

Gli attuatori ROM e ROMpak assicurano un funzionamento silenzioso e affidabile per tutti i tipi di valvole a sfera e a farfalla di piccole dimensioni*, nonché per serrande di ventilazione. Prevedono indicazione locale, comando manuale locale ed un'ampia gamma di tensioni.

Caratteristiche:

	ROM	ROMpak
Custodia	IP68 Stagno – a prova di polveri	IP68 Stagno – a prova di polveri
Materiale	Lega di alluminio	Lega di alluminio e plastica
Verniciatura	Verniciatura a polveri	Verniciatura a polveri e verniciatura a spruzzo

Motore

- Motore a induzione ciclo di lavoro standard - S3. Isolamento motore in classe F per tutti gli attuatori ROM e ROMpak

Indicatore di posizione

- Tutti i modelli hanno indicazione di posizione continua sul coperchio dell'attuatore

Attivazione manuale

- Progettato senza frizione, il funzionamento manuale è eseguibile senza leva, frizione o freno in caso di interruzione dell'alimentazione
- Se il motore elettrico è in funzione, il comando manuale non ruota eccetto su ROMH-1 fino a ROMH-3, ROM-1 & ROM-A

Treno di ingranaggi

- Gruppo ingranaggi in acciaio con funzione autobloccante per mantenere l'irreversibilità della valvola*
- ROM-1 e ROM-A incorporano un gruppo di ingranaggi cilindrici reversibili in alcune applicazioni
- Il gruppo ingranaggi è lubrificato dalla fabbrica con un lubrificante ad ampio intervallo di temperatura

Fermi meccanici

- Sono previsti fermi meccanici fine corsa*

Condizioni operative

- Temperatura ambiente: da -30 a +70 °C (-22 a +158 °F)[†]
- Umidità: 30% - 95%

Opzioni varie

- Resistenza anticondensa
- Interruttori di finecorsa supplementari
- Ingressi cavi M20 x 1.5p
- Interruttori di coppia*

Certificati

- ISO 9001, CE, CSA, BV

[†] Modelli per 12/24 VCC sono adatti per 30° fino a +65°C

* Solo per attuatori ROM e ROMpak 2,3,4,5,6 e 7



ROM Actuator



ROMpak Actuator

Caratteristiche costruttive

ROMpak

Gli attuatori delle serie ROM possono essere migliorati con l'aggiunta del gruppo di comando trasformandoli in ROMpak. Questo aggiunge comandi locali, relè per indicazioni di stato, circuiti di comando isolati e la possibilità di supportare le opzioni di comando Folomatic, Pakscan™ ed altri sistemi seriali.

- Piccolo, compatto e leggero
- Comando manuale
- Fermi meccanici regolabili esternamente*
- Unità di comando locale (locale/remoto, apre/chiude)
- Relè di stato
- Correzione automatica rotazione di fase
- IP68 (10m / 100 ore)
- 12/24 VCC, 110/220 VCA monofase e 220/380/440 VCA trifase*, 50 Hz e 60 Hz
- Indicazione della posizione tramite indicatore meccanico locale e LED
- Funzionamento da -30 a +70 °C (-22 a +158 °F)[†]

[†] Modelli per 12/24 VCC sono adatti per 30° fino a +65°C

* Solo per attuatori ROM e ROMpak 2,3,4,5,6 e 7

Opzioni varie:

- I sistemi di comunicazione seriali disponibili includono: Pakscan™, Profibus®, Modbus® e Foundation Fieldbus®
- Trasmettitore di posizione in corrente (CPT) e Folomatic

ROMH

Gli attuatori serie ROMH è progettato per applicazioni ad alta velocità. Questa versione è anche disponibile con l'unità di comando locale (ROMpakH). Tutte le caratteristiche di ROM e ROMpak sono presenti anche su ROMH e ROMpakH.

- Piccoli, compatti, leggeri, alta velocità di manovra
- Tempi di manovra 4,5 e 5,5 secondi
- Comando manuale
- I sistemi di comunicazione seriali disponibili includono: Pakscan™, Profibus®, Modbus® e Foundation Fieldbus®
- Comando e segnalazione analogici
- Opzione CC e monofase



ROMpak Actuator

Dati meccanici ed elettrici

ROM e ROMpak

Dati meccanici

Modello	Peso ROM (kg)	Peso ROMpak (kg)	Comando manuale	Collegamento in uscita (mm)	Coppia Nm (lbf.ft)	Base di accoppiamento in accordo a	
						ISO 5211	MSS SP-101
ROM-1*	2	4	Hexagonal Drive	14 / 11 / 9	35 (26)	F03/F05	FA03/FA05
ROM-A*	3	5	Hexagonal Drive	17 / 14	50 (37)	F05/F07	FA05/FA07
ROM-2	11	13	Handwheel	22 / 17	90 (67)	F07	FA07
ROM-3	11	13	Handwheel	22 / 17	150 (111)	F07	FA07
ROM-4	22	24	Handwheel	36 / 35	400 (295)	F10	FA10
ROM-5	22	24	Handwheel	36 / 35	500 (369)	F10	FA10
ROM-6	22	24	Handwheel	36 / 35	650 (479)	F10	FA10
ROM-7	26	28	Handwheel	36 / 35	800 (590)	F12	FA12

NOTA: Pesi basati su versione con alimentazione monofase 50Hz.

*Non idoneo per valvole a a farfalla reversibili (back drive)

Dati elettrici

12V/24V*

Modello	Coppia (Nm)	Tempo di manovra (sec)	Potenza motore (W)	Current 12 VCC/VCA (A)		Current 24 VCC/VCA (A)	
				In movimento	Bloccato	In movimento	Bloccato
ROM-1	35	20	4.2	1.2	2.2	0.6	1.2
ROM-A	50	30	4.2	1.2	2.2	0.6	1.2
ROM-2	90	17	43	2.5	20	1.1	11
ROM-3	150	28	43	3.2	20	1.5	11
ROM-4	400	23	92	11	42	5.5	21
ROM-5	500	30	92	11	42	5.5	21
ROM-6	650	38	92	11	42	5.5	21
ROM-7	800	46	92	11	42	5.5	21

*12/24 VAC not available for ROMpak.

Monofase

Modello	Coppia (Nm)	Tempo di manovra (sec)		Potenza motore (W)	Corrente 110 V (A)		Corrente 220 V (A)	
		50 Hz	60 Hz		In movimento	Bloccato	In movimento	Bloccato
ROM-1	35	15	13	5	0.36	0.4	0.23	0.25
ROM-A	50	22	19	5	0.36	0.4	0.23	0.25
ROM-2	90	17	15	43	1.0	1.7	0.65	1.0
ROM-3	150	28	24	43	1.0	1.7	0.65	1.0
ROM-4	400	20	17	105	1.9	5.0	0.85	2.3
ROM-5	500	26	22	105	1.9	5.0	0.85	2.3
ROM-6	650	33	28	105	1.9	5.0	0.85	2.3
ROM-7	800	40	34	105	1.9	5.0	0.85	2.3

Dati meccanici ed elettrici

Trifase

Modello	Coppia (Nm)	Tempo di manovra (sec)		Potenza motore (W)	Corrente 220 V (A)		Corrente 380 V (A)		Corrente 440 V (A)	
		50 Hz	60 Hz		In movimento	Bloccato	In movimento	Bloccato	In movimento	Bloccato
ROM-2	90	16	14	46	1.3	1.8	0.45	0.83	0.58	0.80
ROM-3	150	26	22	46	1.3	1.8	0.45	0.83	0.58	0.80
ROM-4	400	20	17	105	2.45	4.5	0.7	2	0.63	1.77
ROM-5	500	26	22	105	2.45	4.5	0.7	2	0.63	1.77
ROM-6	650	33	28	105	2.45	4.5	0.7	2	0.63	1.77
ROM-7	800	40	34	105	2.45	4.5	0.7	2	0.63	1.77

Tensioni di alimentazione:

	12 VDC	24 VDC	12 VCC	24 VCC	110 V/1	220 V/1	220 V/3	380 V/3	440 V/3		12 VDC	24 VDC	12 VCC	24 VCC	110 V/1	220 V/1	220 V/3	380 V/3	440 V/3
	ROM-A	✓	✓	✓	✓	✓	✓	X	X		X	ROMpak-A	✓	✓	X	X	✓	✓	X
ROM-1	✓	✓	✓	✓	✓	✓	X	X	X	ROMpak-1	✓	✓	X	X	✓	✓	X	X	X
ROM-2,3	✓	✓	✓	✓	✓	✓	✓	✓	✓	ROMpak-2,3	✓	✓	X	X	✓	✓	✓	✓	✓
ROM-4,5,6&7	✓	✓	✓	✓	✓	✓	✓	✓	✓	ROMpak-4,5,6&7	✓	✓	X	X	✓	✓	✓	✓	✓

ROMH e ROMpakH

Dati meccanici

Modello	Peso ROMH (kg)	Peso ROMpakH (kg)	Comando manuale	Collegamento in uscita (mm)	Coppia Nm (lbf.ft)	Base di accoppiamento in accordo a	
						ISO 5211	MSS SP-101
ROMH-1*	2	4	Hexagonal Drive	14 / 11 / 9	35 (26)	F03/F05	FA03/FA05
ROMH-2*	3	5	Hexagonal Drive	17 / 14	50 (37)	F05/F07	FA05/FA07
ROMH-3*	11	13	Handwheel	22 / 17	90 (67)	F07	FA07

*Non idoneo per valvole a a farfalla reversibili (back drive)

Dati elettrici

12V/24V*

Modello	Tensione di alimentazione	Coppia (Nm)	Tempo di manovra (sec)	Potenza motore (W)	Corrente (A)	
					In movimento	Bloccato
ROMH-1	12 VDC	8	5.5	4.75	1.2	2.2
	24 VAC	8	4.5	4.75	0.65	1.2
ROMH-2	24 VDC	10	4.5	4.75	0.65	1.2

Monofase

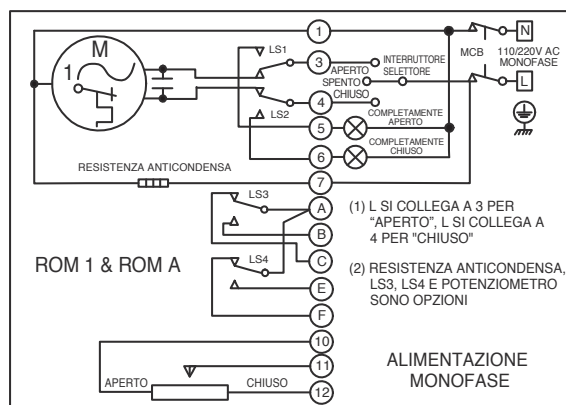
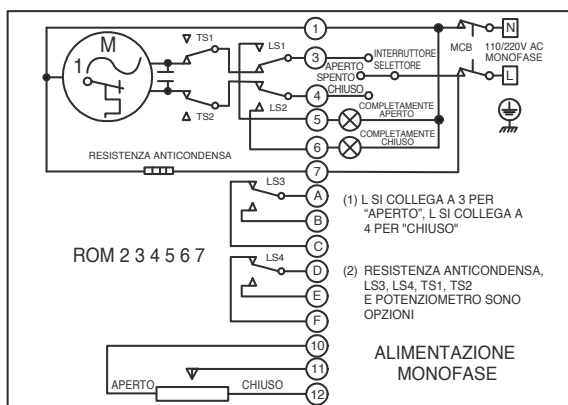
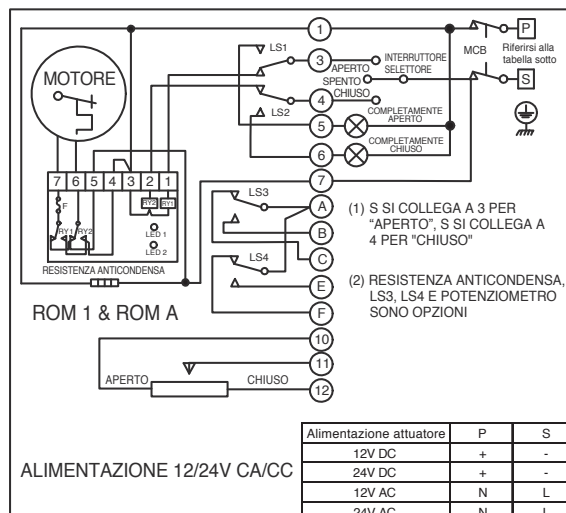
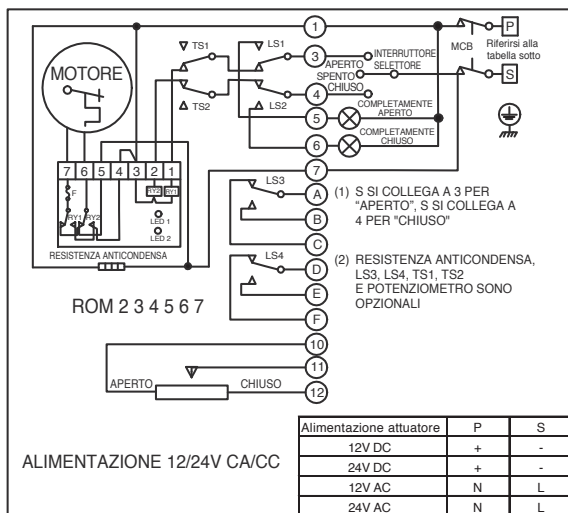
Modello	Tensione di alimentazione	Coppia (Nm)	Tempo di manovra (sec)		Potenza motore (W)	Corrente (A)	
			50Hz	60Hz		In movimento	Bloccato
ROMH-3	110 V	13	4.5	4.3	6.5	0.36	0.4
	220 V	13	4.5	4.3	6.5	0.23	0.25

Tensioni di alimentazione:

	12 VDC	24 VDC	12 VCC	24 VCC	110 V/1	220 V/1	220 V/3	380 V/3	440 V/3		12 VDC	24 VDC	12 VCC	24 VCC	110 V/1	220 V/1	220 V/3	380 V/3	440 V/3
	ROMH-1	✓	X	X	✓	X	X	X	X		X	ROMpakH-1	✓	X	X	X	X	X	X
ROMH-2	X	✓	X	X	X	X	X	X	X	ROMpakH-2	X	✓	X	X	X	X	X	X	X
ROMH-3	X	X	X	X	✓	✓	X	X	X	ROMpakH-3	X	X	X	X	✓	✓	X	X	X

Schema elettrico ed extra opzionali

Schema di cablaggio ROM



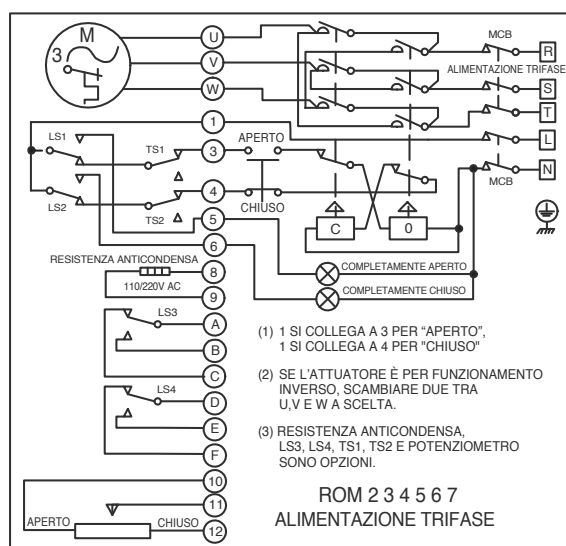
Extra opzionali:

Interruttori di coppia

La camma fa intervenire gli interruttori di coppia per fornire protezione da superamento coppia ROM-2, 3, 4, 5, 6 & 7.

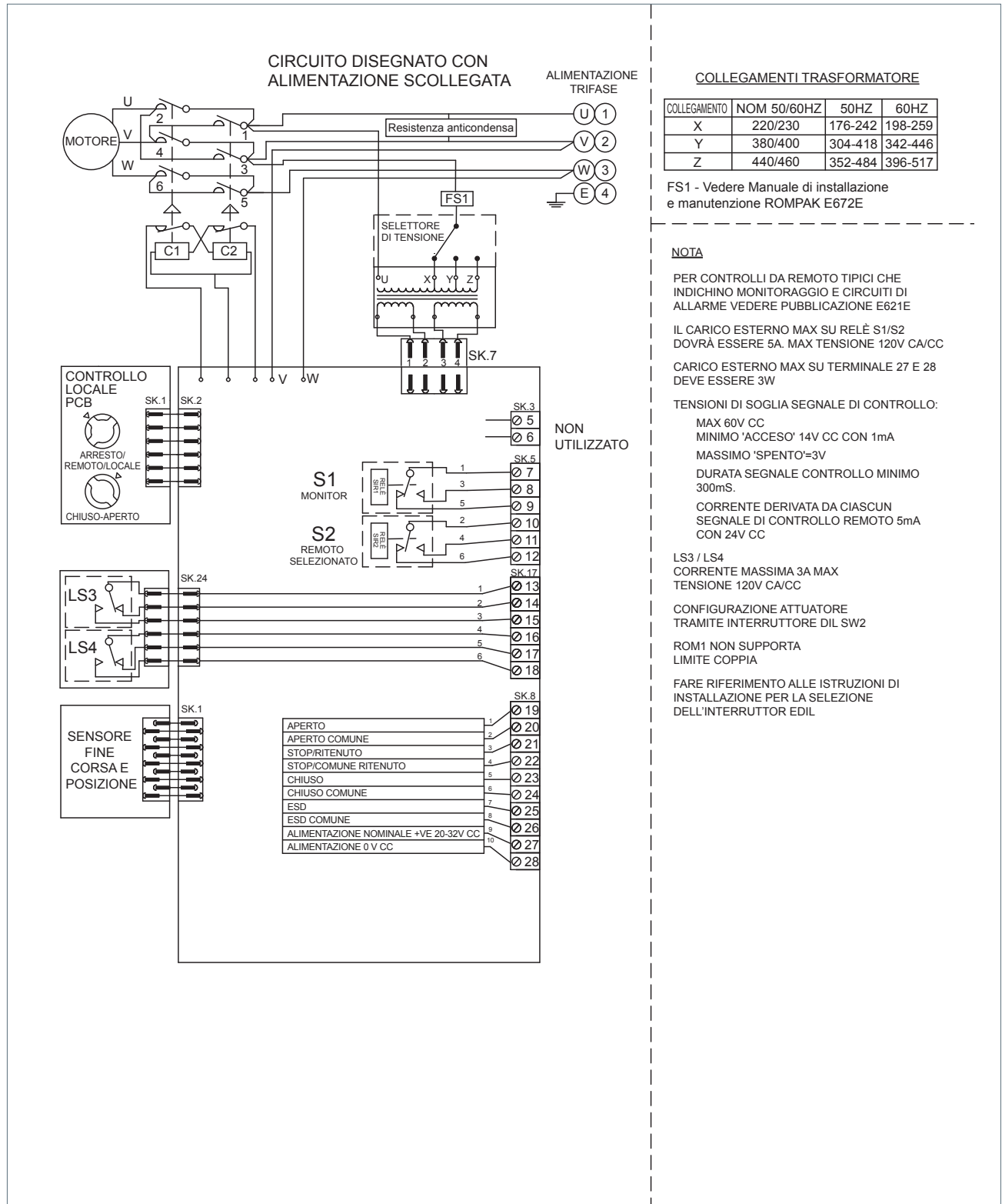
Resistenza anticondensa

La resistenza anticondensa è disponibile per tutti i modelli.



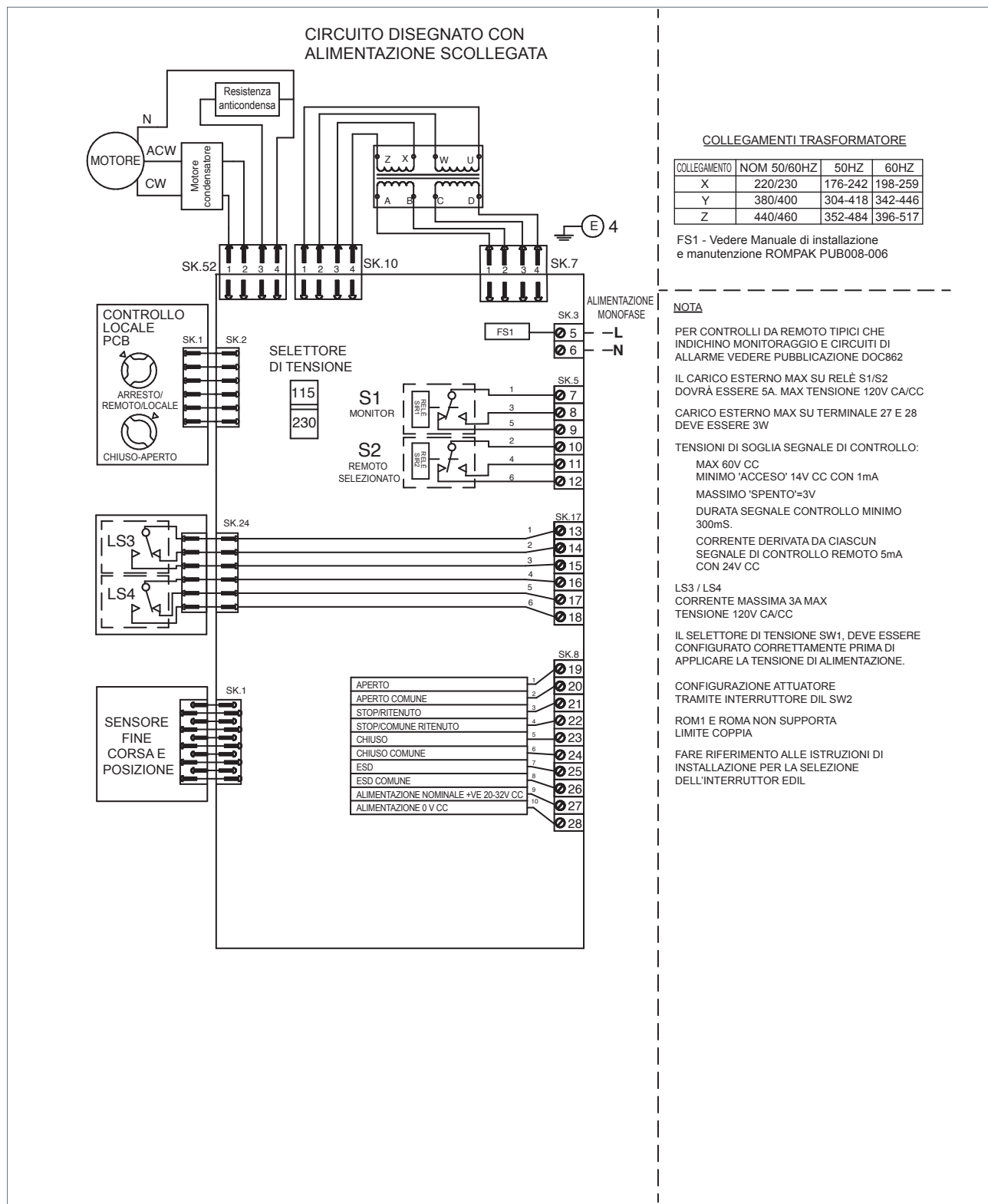
Schema elettrico ed extra opzionali

Schema elettrico trifase ROMpak



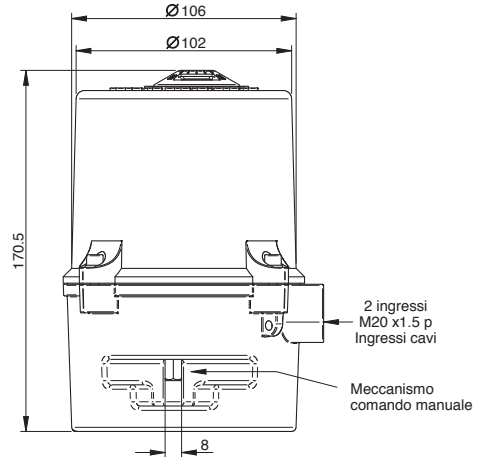
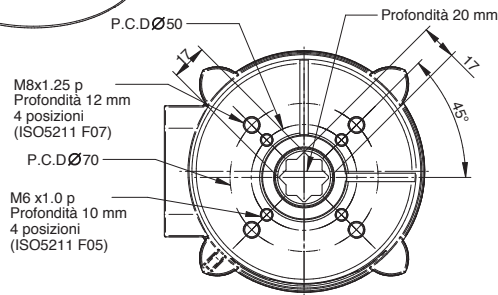
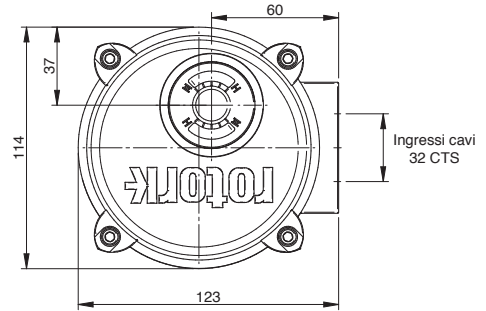
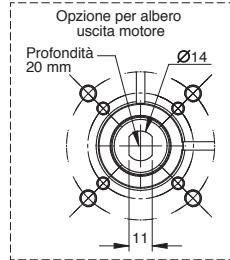
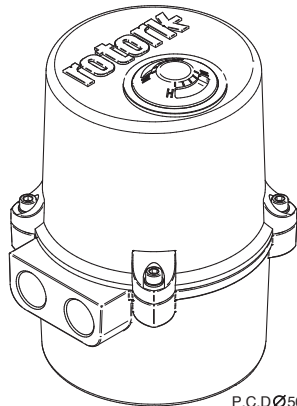
Schema elettrico ed extra opzionali

Schema elettrico monofase ROMpak



Dati dimensionali

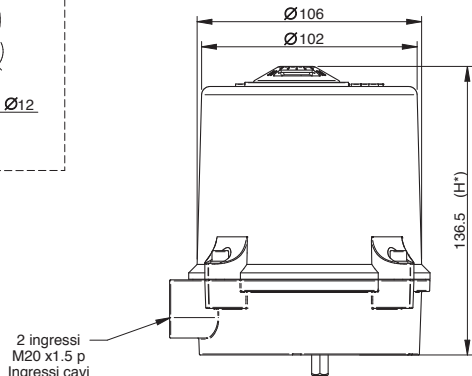
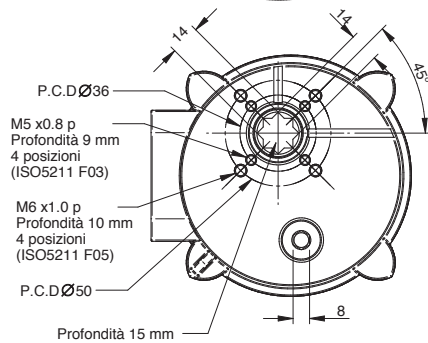
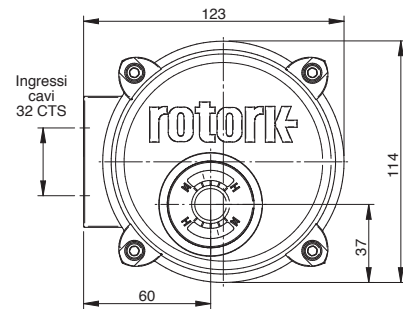
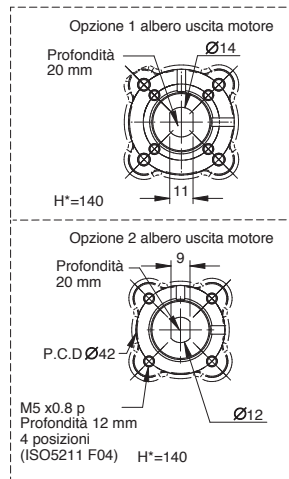
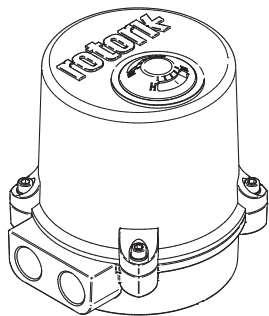
ROM-A



Tipo di flangia

F07 / F05

ROM-1 ROMH-1 ROMH-2 ROMH-3

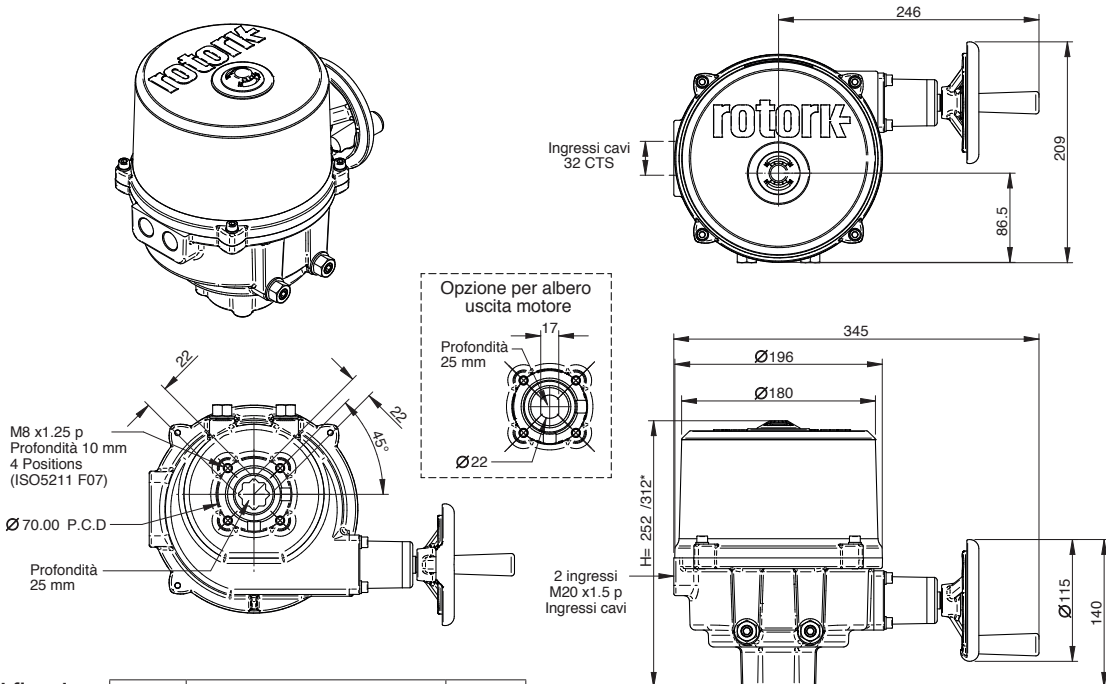


Tipo di flangia

F05 / F03

Dati dimensionali

ROM-2/3

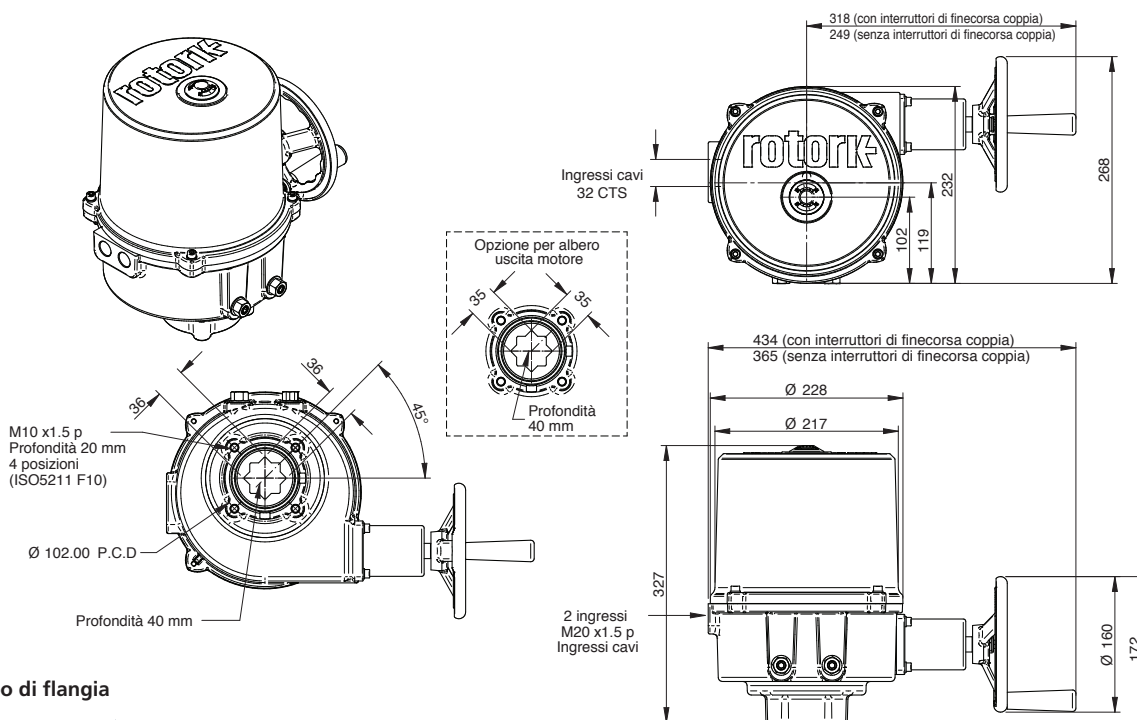


Tipo di flangia

F07

	110 V, 220 V CA monofase	H=252
*ROM-2/3	220 V, 380 V, 440 V CA trifase	
	12 V, 24 V CA/CC	H=312

ROM-4/5/6

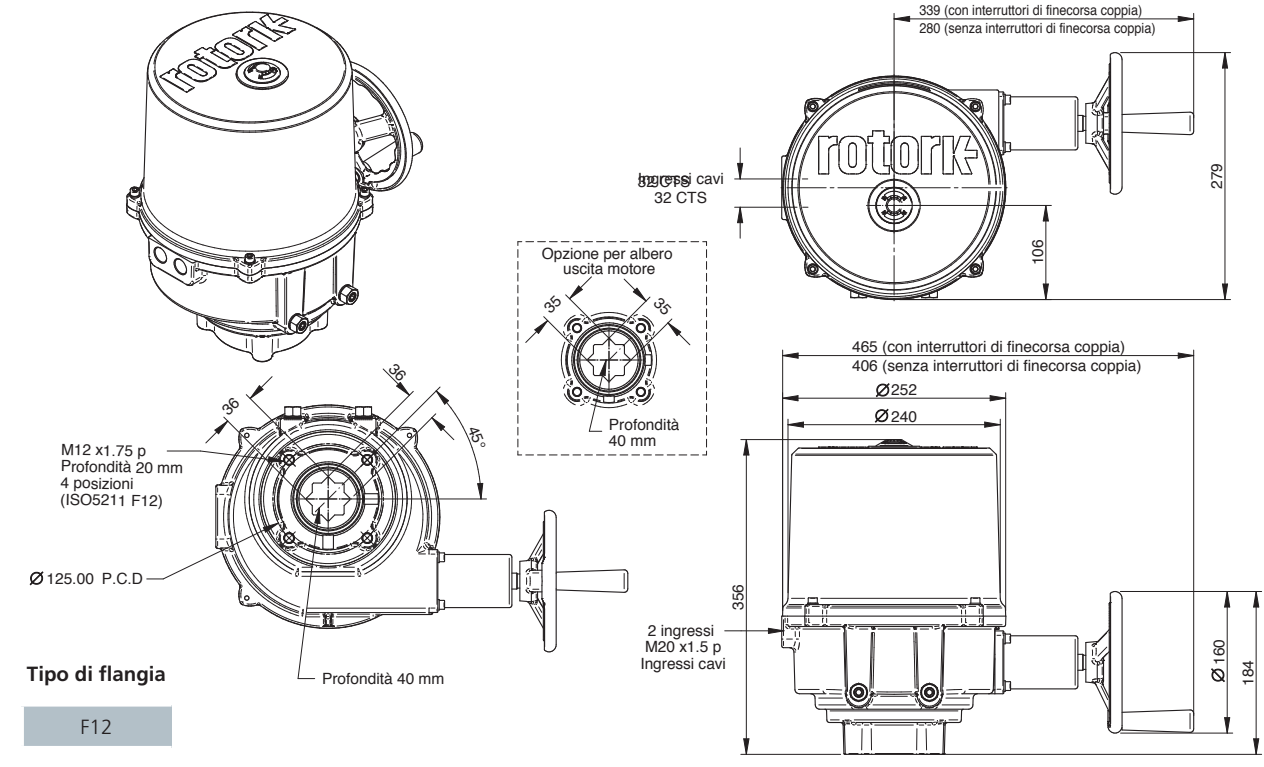


Tipo di flangia

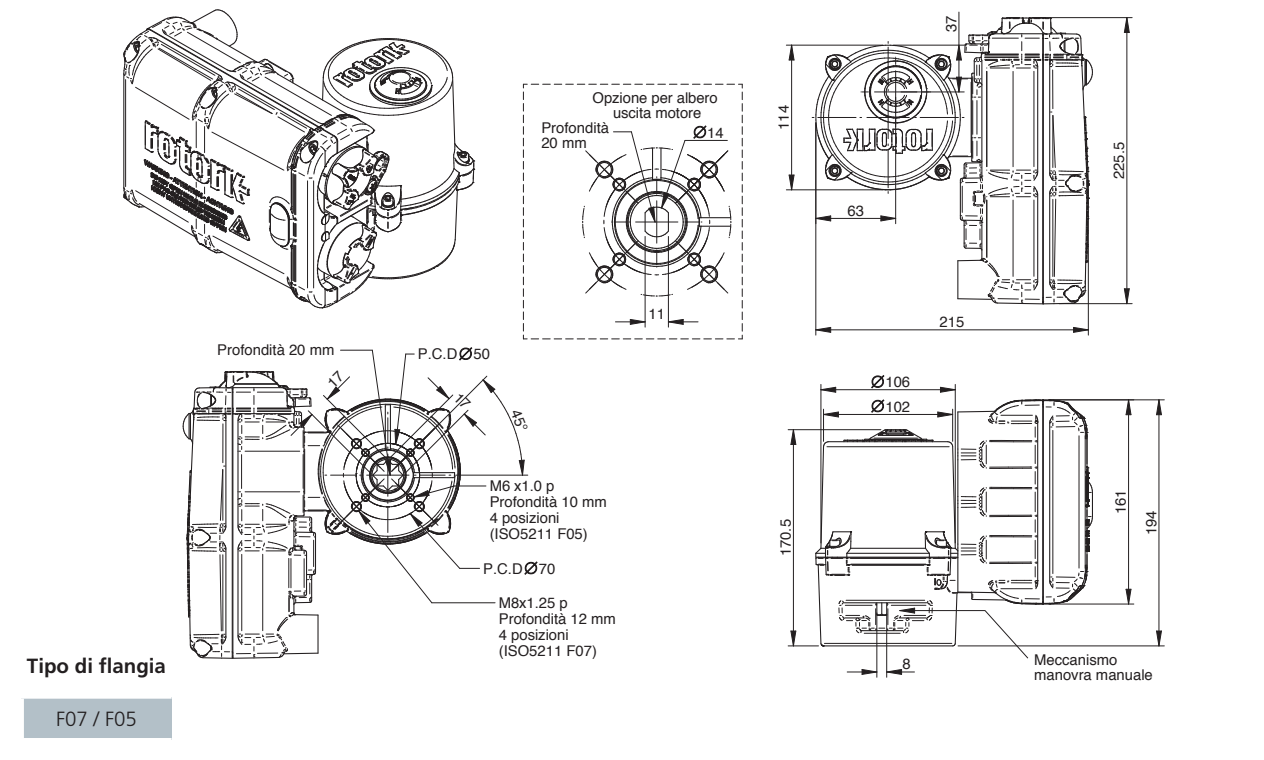
F10

Dati dimensionali

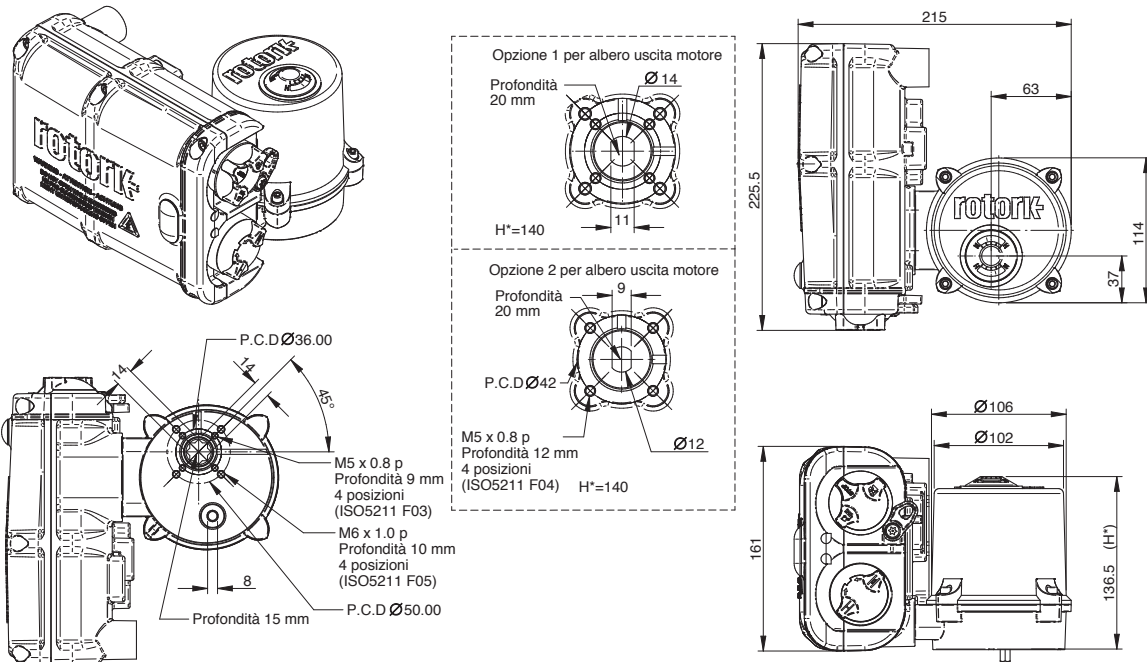
ROM-7



ROMpak-A



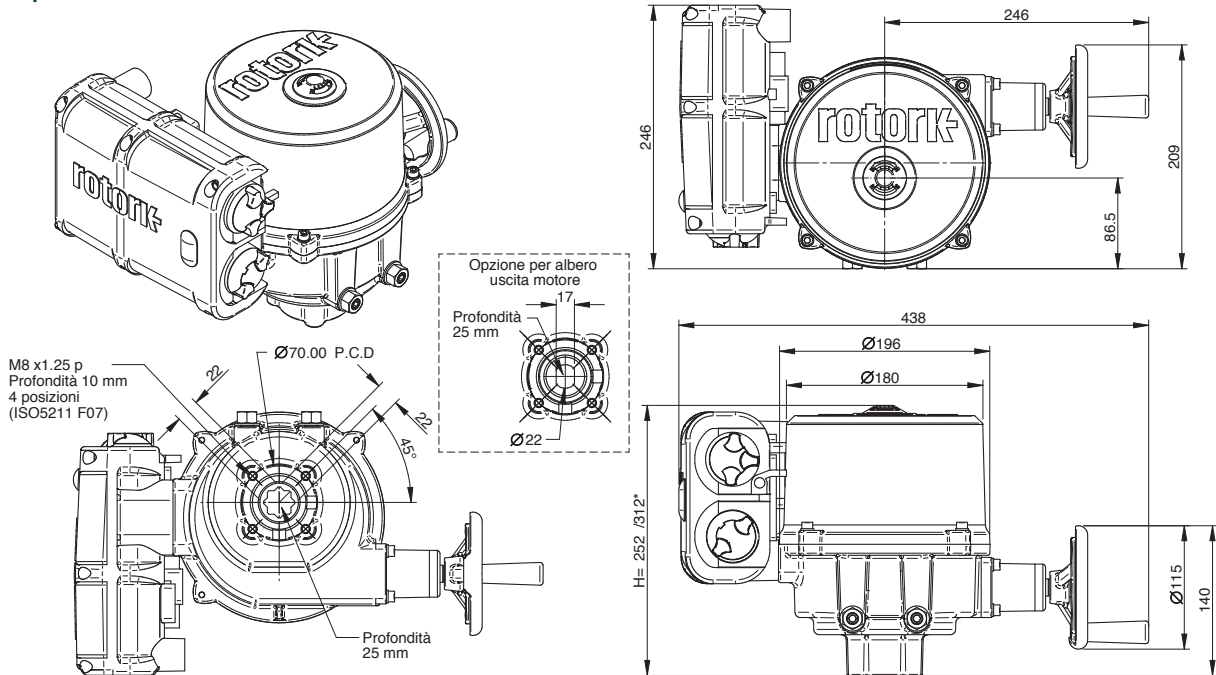
ROMpak-1, ROMpakH-1, ROMpakH-2, ROMpakH-3



Tipo di flangia

F05 / F03

ROMpak-2/3



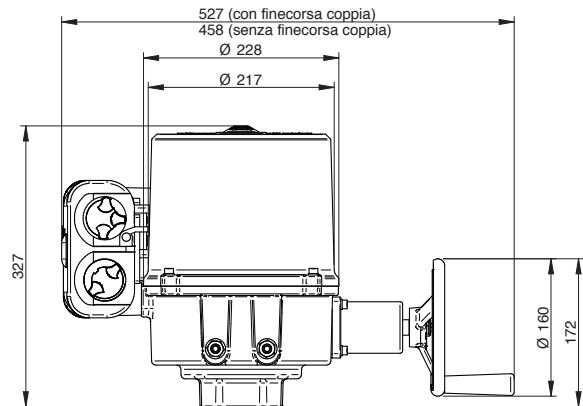
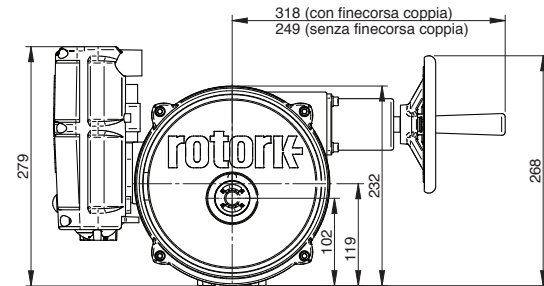
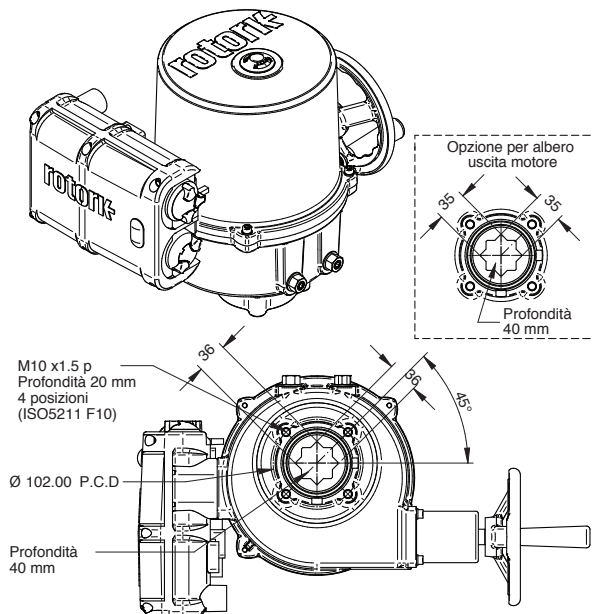
Tipo di flangia

F07

	110 V, 220 V CA monofase	H=252
*ROMpak-2/3	220 V, 380 V, 440 V CA trifase	H=312
	12 V, 24 V CA/CC	

Dati dimensionali

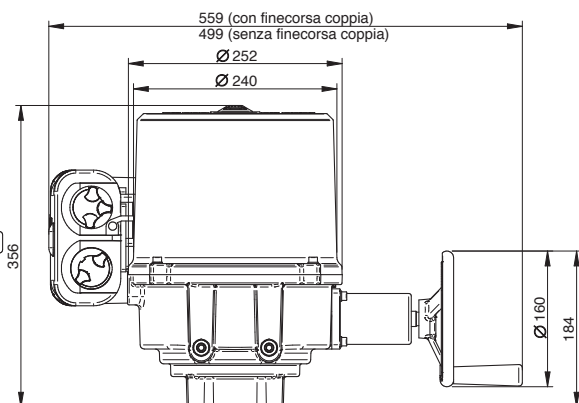
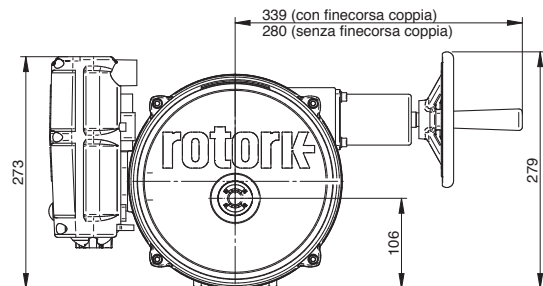
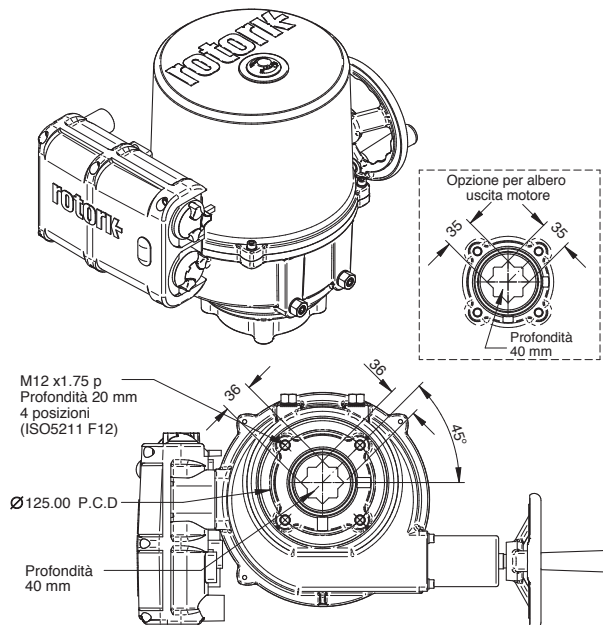
ROMpak-4/5/6



Tipo di flangia

F10

ROMpak-7



Tipo di flangia

F12

rotork® Site Services

Gli attuatori Rotork sono riconosciuti come i migliori per affidabilità e sicurezza nelle applicazioni più impegnative. Per mantenere questa posizione di leadership, il dipartimento Rotork Site Services è impegnato nell'assistere i clienti per massimizzare un funzionamento continuo ed una vita operativa dei loro attuatori senza guasti.

Con attività prestabilite e centri di assistenza in tutto il mondo siamo in grado di offrire assistenza in giornata o il giorno seguente ai nostri clienti. I nostri tecnici, formati in Rotork, possiedono le competenze per applicazioni generali e specifici per industria e portano con sé parti di ricambio e apparecchiature specialistiche. I nostri interventi seguono un sistema di Gestione della Qualità documentato e consolidato secondo ISO9001.

Rotork Site Services vuole essere la vostra scelta primaria per diagnostica guasti, riparazioni in impianto, manutenzione programmata e integrazioni.

Rotork ha le conoscenze specialistiche e professionali di ogni aspetto del controllo del flusso.

Le nostre soluzioni di assistenza contribuiscono a incrementare l'efficienza dell'impianto ed a ridurre i costi di manutenzione generali.

Il servizio di assistenza presso la nostra officina consente di restituire l'apparecchiatura come nuova.



Assistenza clienti e Assistenza locale

Assistenza e supporto globali

Rotork riconosce il valore di un'assistenza in impianto rapida e puntuale ed intende fornire ai propri clienti soluzioni per il controllo del flusso impeccabili, garantendo elevata qualità, prodotti innovativi e servizio eccellente – **puntuale, in ogni situazione.**

Sia che abbiate un attuatore che richieda assistenza in impianto, una richiesta di assistenza personalizzata o l'installazione di un nuovo attuatore, possiamo effettuare l'intervento con tempistiche rapidissime e minima fermata per l'impianto.

Accreditamento e assicurazione

Rotork Site Services è accreditato presso tutte le maggiori autorità per la sicurezza nel mondo, assicurando ai propri clienti la massima serenità.

I team di tecnici Rotork sono esperti nella progettazione e installazione di sistemi di automazione per ogni tipo di impianto e ambiente. La nostra esperienza si basa su precedenti installazioni in ogni condizione ambientale in tutto il mondo. La nostra lista di progetti eseguiti non è seconda a nessuno.

Rotork gode della fiducia degli enti pubblici e delle industrie più importanti nel mondo per progettare, installare e manutenzionare il proprio stock di attuatori. Noi teniamo contribuiamo a tenere i loro impianti alla massima efficienza, riducendo i costi ed allo stesso tempo, soddisfacendo tutti i requisiti di vigilanza, sempre più severi, nel settore industriale.

Abbiamo la preparazione e l'esperienza per progettare, costruire ed installare ogni applicazione standard o personalizzata per voi, ovunque nel mondo.

Gestione delle risorse

Rotork è un membro corporate dell'Institute of Asset Management, l'ente professionale per la gestione del ciclo della vita delle risorse fisiche.



**Per la vostra serenità,
qualità garantita e
potenziamento dell'efficienza
del vostro impianto**



Servizio revisione attuatori

- Disponibile per tutti i prodotti Rotork e non Rotork
- Le attività previste in officina includono il test della coppia e la riverniciatura
- Ampio stock OEM in tutte le officine
- Ingegneri per il supporto tecnico-commerciale formati ed esperti
- Flotta di veicoli di servizio ben fornita
- Servizi di prestito di attuatori

Supporto sul campo

- Riparazioni sul posto
- Messa in servizio
- Aggiornamenti
- Ricerca di guasti
- Manutenzione
- Call-out
- Veicoli di servizio completamente equipaggiati

Programma Client Support Programme (CSP)

- Permette agli utenti di selezionare un livello di assistenza perfettamente su misura per le loro esigenze individuali di gestione delle risorse
- Progettato per fornire la massima affidabilità e disponibilità di attuatori per quanto riguarda la durata del prodotto, migliorando così il volume di produzione
- Progettato per ridurre i costi di manutenzione anno dopo anno
- Progettato per permettere ai clienti di gestire il problema 'Rischio vs Budget' negli interventi di manutenzione
- Progettato per essere flessibile - potete scegliere il livello di copertura desiderato
- Report generati con frequenza concordata per dimostrare **risparmio di costi e miglioramenti della performance**

Assistenza per fermate programmate, chiusure, e interruzioni di corrente

- Manutenzione preventiva
- Revisione completa sul posto e strumenti di verifica
- Parti di ricambio e assistenza
- Assistenza per prodotti Rotork e non Rotork
- Assistenza alla messa in servizio per rimanere nei tempi di fermata programmati
- Programma di mantenimento e revisione del vostro impianto e programmazione interventi di assistenza

Centri automazione valvole

- In loco - Automazione di valvola manuale
- In loco - Sostituzione attuatore
- Non in loco - Automazione valvola nuova

rotork®

Keeping the World Flowing

www.rotork.com

Un elenco completo della nostra rete globale di assistenza e distribuzione è disponibile sul nostro sito.

Rotork plc
Brassmill Lane, Bath, UK
tel +44 (0)1225 733200
fax +44 (0)1225 333467
email mail@rotork.com

Rotork Controls Italia Srl
Viale Europa 17, 20090 Cusago (Mi) Italy
tel +39 02 9016711
fax +39 02 90390368
email Rotork.italia@rotork.com

Rotork è un membro
dell'Institute of Asset
Management



PUB008-001-03
Edizione 07/18

Conformemente alla politica di continuo sviluppo dei prodotti, Rotork si riserva il diritto di correggere e modificare le specifiche senza preavviso. I dati pubblicati possono essere soggetti a modifiche. Per consultare l'ultima versione pubblicata, visitare il nostro sito web all'indirizzo www.rotork.com
Rotork è un marchio registrato. Rotork riconosce tutti i marchi registrati. Pubblicato e prodotto nel Regno Unito da Rotork Controls Limited. POWTG1018