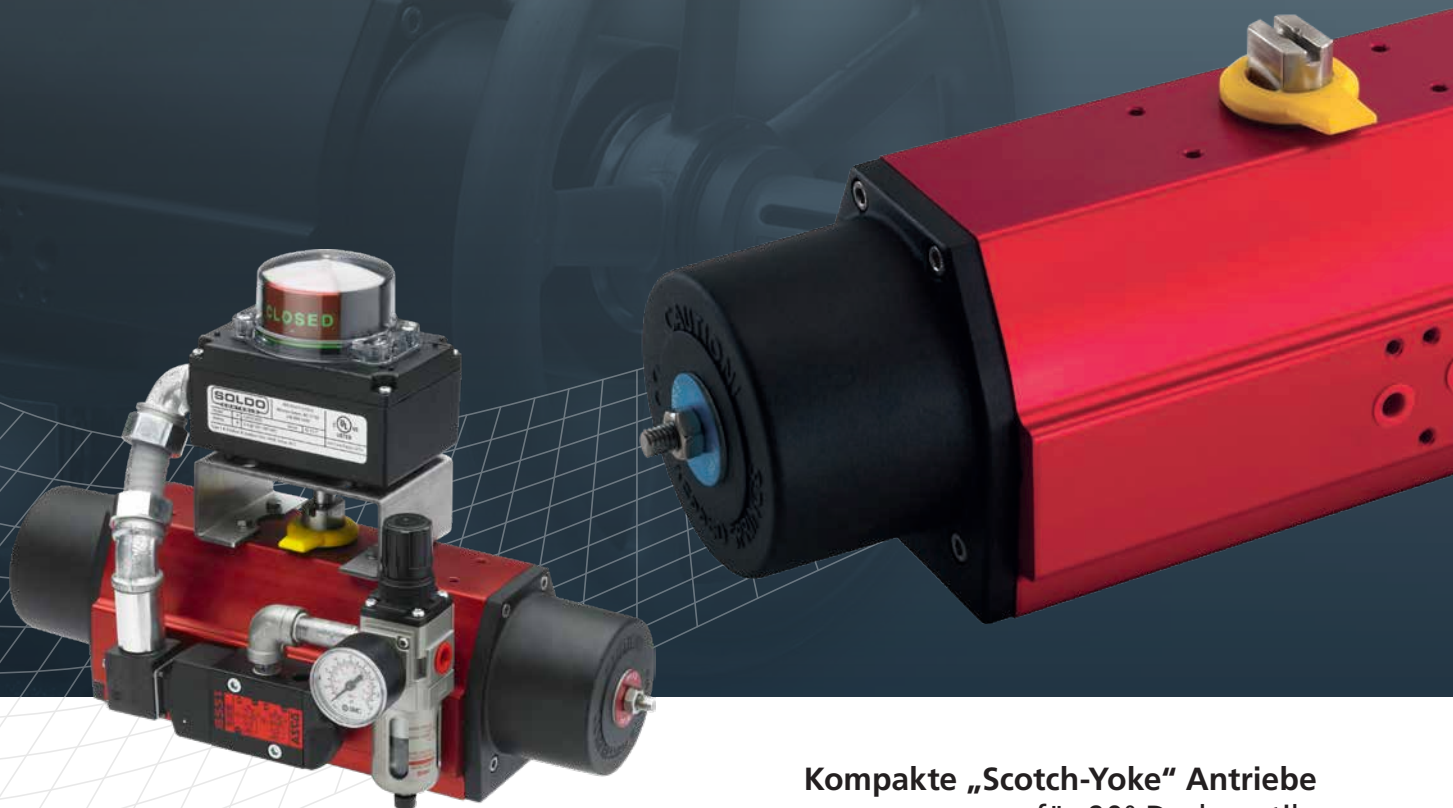


# rotork<sup>®</sup>

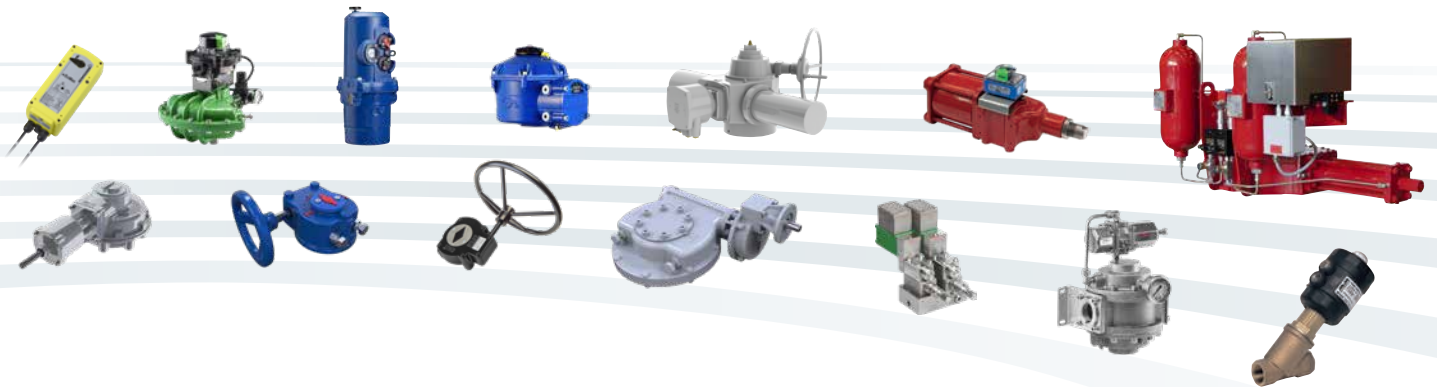
Keeping the World Flowing  
for Future Generations

## RC200 Baureihe



Kompakte „Scotch-Yoke“ Antriebe  
für 90° Drehventile

## Zuverlässigkeit bei der Durchflussregelung kritische Anwendungen



### > Zuverlässiger Betrieb unter allen Betriebsbedingungen

Hohe Betriebszuverlässigkeit für kritische Anwendungen und allen Umgebungsbedingungen.

Sei es im Betrieb rund um die Uhr oder bei gelegentlichen Einsätzen: Rotork Produkte laufen zuverlässig und effizient, wenn es darauf ankommt.

### > Qualitätsbewusste Fertigung weltweit

Produktentwicklung basierend auf 60 Jahren Erfahrung in der Branche mit dem Fachwissen in Bezug auf jede Anwendung.

Durch Forschung und Entwicklung in allen unseren Werken wird die Verfügbarkeit modernster Produkte für jede Anwendung sichergestellt.

### > Kundenorientierter Service weltweiter Support

Lösung von Kundenproblemen und Entwicklung neuer Lösungen.

Von der ersten Anfrage bis hin zur Produktinstallation, langfristige Betreuung und Programme zur Unterstützung der Kunden (CSP).

### > Geringere Betriebskosten Erhöhte Effizienz

Langfristige Betriebszuverlässigkeit führt zu einer längeren Betriebslebensdauer.

Rotork trägt langfristig zur Senkung der Betriebskosten bei und bietet dabei eine höhere Prozesssicherheit und Anlageneffizienz.

# RC200 Baureihe

Abschnitt	Seite	Abschnitt	Seite
Rotork	2	Abmessungen	8
RC200 kompakte "Scotch-Yoke" Antriebe	4	Leistungsdaten	10
Abau-Zubehör	5	Drehmomente	11
Spezifikation	6	Kunden-Service und Standortdienste	14
Aufbau des RC200 Antriebs	7		



## › Umfangreiches Produktportfolio Belieferung zahlreicher Branchen

Verbesserte Effizienz, garantierte Sicherheit und erhöhter Umweltschutz.

Rotork Produkte und Services finden Sie in den Branchen Öl und Gas, Wasser und Abwasser, Energie, Schifffahrt, Pharmaindustrie, Heizung/Lüftung/Klima, Bergbau, Biomedizin, Eisenbahn, Papierindustrie sowie in der Lebensmittel- und Getränkeindustrie auf der ganzen Welt.

## › Globale Präsenz lokaler Service

Globales Unternehmen mit lokaler Unterstützung. Fertigungsanlagen, Serviceniederlassungen, Verkaufsbüros und Kompetenzzentren auf der ganzen Welt sorgen für einen hervorragenden Kundenservice und eine rasche Lieferung.

## › Etablierter Marktführer technischer Innovator

Seit 60 Jahren der unangefochtene Marktführer.

Unsere Kunden vertrauen den innovativen Lösungen von Rotork zur sicheren Handhabung von flüssigen, gas- und staubförmigen Medien.

## › Unternehmerische Gesellschaftsverantwortung (CSR)

Eine verantwortungsvolle Geschäftsführung führt zum besten Geschäft.

Wir arbeiten sozial, ethisch und ökologisch verantwortlich und verpflichten uns zur Einbettung der CSR in allen unseren Prozessen und Arbeitsmethoden.

## RC200 kompakte „Scotch-Yoke“ Antriebe

Die pneumatischen RC200 Antriebe von Rotork verfügen über einen modernen „Scotch Yoke“ Mechanismus, dieser bietet ein hohes Start- und End- Drehmoment in einem kompakten Gehäuse. Beide Ausführungen, doppelt-wirkend und Feder-rückgestellt, sind optional mit Hand-Not-Betätigung erhältlich.

Die federrückgestellten Antriebe haben epoxidbeschichtete Federn im eloxierten Gehäuse. Die Kolben sind an drei Stellen mit Hochleistungslagermaterial geführt, wodurch eine korrekte Ausrichtung, lange Dichtungslebensdauer und reibungsloser Betrieb sichergestellt wird.

RC200-Antriebe besitzen das niedrigste Gewicht und die kleinsten Außenabmessungen von Antrieben mit gleichwertigem Drehmoment. Daraus ergibt sich ein kompaktes und leichtes, aber robustes Armatur / Antriebs –Paket, insbesondere, wenn eine zusätzliche Hand-Not-Betätigung erforderlich ist. Ein weiterer Vorteil der RC200-Antriebe ist das geringere Volumen zu vergleichbaren „Rack & Pinion“ –Antrieben. Hieraus resultiert eine erhebliche Einsparung bei der Verwendung von Druckluft.

### Qualität

RC200-Antriebe werden hergestellt unter strengster Qualitätskontrolle nach ISO 9001 / 14001 Umwelt. Die Antriebe erfüllen alle internationalen Standardanforderungen und sind nach PED und ATEX mit CE gekennzeichnet. Wir verwenden nur qualitativ hochwertige Materialien in einem präzise konstruierten und hergestellten Produkt, so dass unsere Antriebe eine sehr lange Haltbarkeit aufweisen. Wir sind stolz, eine 3-Jahres-Garantie zu bieten, welche ihres gleichen sucht.

### Effizienz

Im Gegensatz zu den „Rack & Pinion“ –Antrieben unserer Wettbewerber, liefern die RC200 mit dem „Scotch Yoke“-Getriebe mindestens 50% mehr Drehmoment in den Endlagen, wo die meisten Armaturen es erfordern.

### Zuverlässigkeit

Jeder Rotork Antrieb ist gebaut, um einen langen effizienten Betrieb mit einem Minimum an Wartung zu erbringen. Das Design, die Konstruktion und die Materialien gewährleisten eine optimale Leistung auch in den rauesten Umgebungen.

Als weltweit führender Anbieter von Armaturentriebstechnik, bieten wir ein umfassendes Sortiment an Antrieben, Steuerungen und zugehöriger Ausrüstung. Zusätzlich zu unserem Portfolio liefern wir eine Vielzahl von Antriebsdienstleistungen wie Inbetriebnahme, präventive Wartung und Nachrüstungsleistungen.

Rotork hat sich auf Herstellung und Support von hydraulischen und pneumatischen Stellantrieben und Steuerungssystemen spezialisiert. Unsere Technologie ist auf dem neusten Stand und wir stehen für gleichbleibend hohe Qualität, innovatives Design, exzellente Zuverlässigkeit und herausragende Leistung.

Bei uns arbeiten engagierte Teams von Ingenieuren an Anwendungen, Produktverbesserungen und Neuentwicklungen, sodass unsere Kunden in den Genuss aller Vorzüge kommen, die eine sich ständig weiterentwickelnde Technik zu bieten hat, und die sicherstellen, dass unsere Bemühungen mit den fortschreitenden Anforderungen unserer Kunden schritthalten.

Und was am wichtigsten ist: Unser langfristiges Engagement um den besonderen Anforderungen in einer Vielzahl von Anwendungen zu erfüllen, zu denen die Förderung und der Transport von Öl und Gas, die Wasserversorgung und das Abwassermanagement, die Energieerzeugung sowie die Chemie- und Verfahrenstechnik gehören.

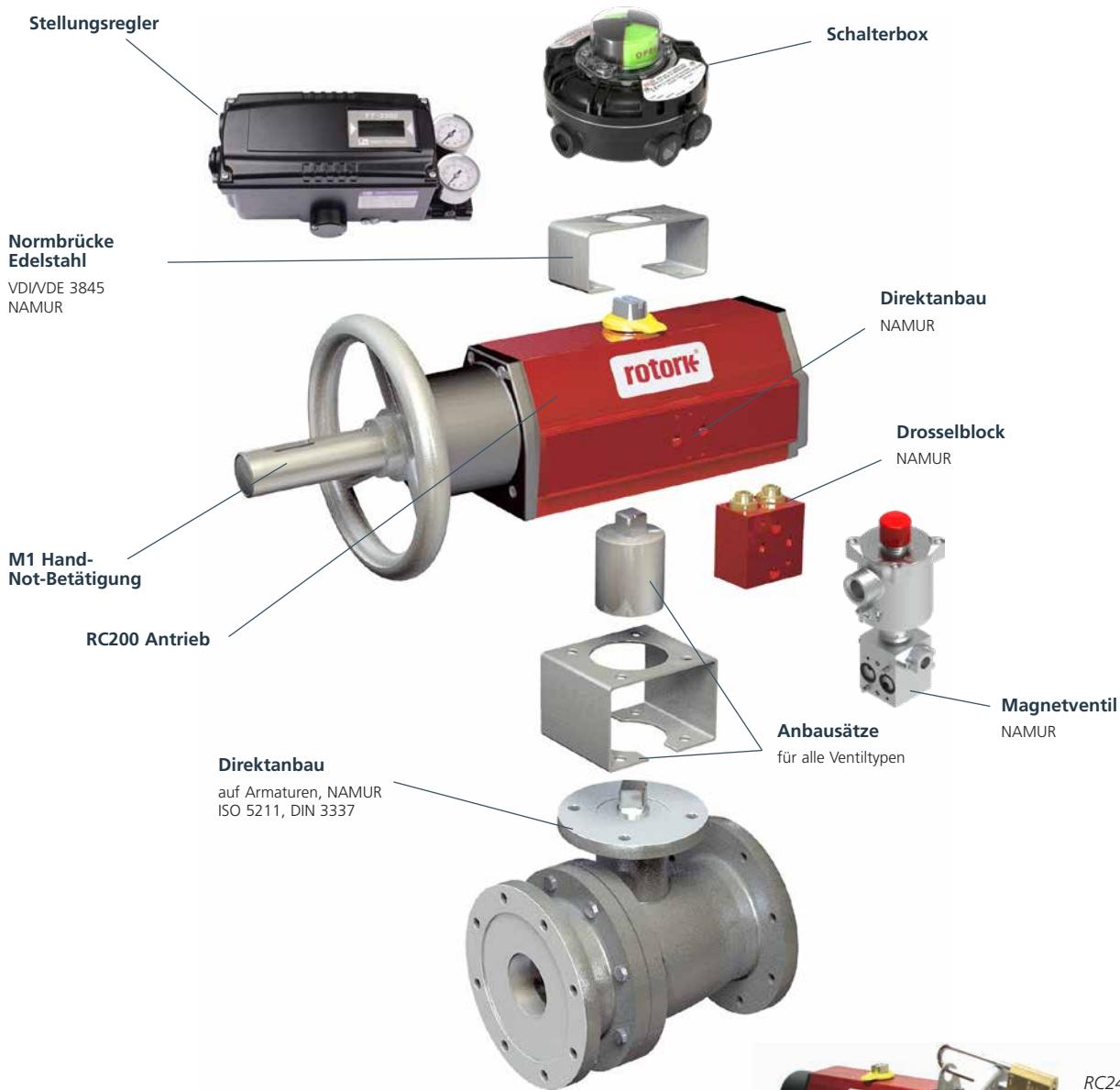
Mit über 60 Jahren Erfahrung in der Entwicklung und Herstellung haben wir bereits zehntausende erfolgreiche Antriebsinstallationen weltweit durchgeführt.



# Abau-Zubehör

## Die richtige Lösung für das Zubehör

Armaturen und Antriebe entfalten ihre volle Funktionsfähigkeit, wenn die richtige Lösung fachmännisch konstruiert wird. Mit jahrzehntelanger Erfahrung in der Armaturenautomation für eine Vielzahl von Anwendungen und Märkten, können sie auf Rotork zählen, dass wir eine sichere Automatisierungslösung anbieten, die Ihre Anforderungen ganz erfüllt.



## Kompaktes auskuppelbares Handrad

Das Handrad ist integriert in der Stirnkappe des Antriebes und kann an alle Antriebe der RC200 Serie montiert werden, für beide Ausführungen doppelt-wirkend und Feder-rückgestellt. Das RC M1 Handrad ist die optimale Lösung für Anwender, die eine kompakte Einheit mit minimalem Gewicht und geringer Größe benötigen.



# Spezifikation

## Spezifikation

**Arbeitsdruck:** 2-10 bar (30-145 psi)

**Ausgangs-Drehmoment:**  
Up zu 4,400 Nm (39,000 lbf.in)

**Temperaturbereiche: (Antriebe bleiben luftdicht):**

Standard:	-20 bis +80 °C	(-4 bis +175 °F)
Hoch:	0 bis +150 °C	(+32 bis +300 °F)
Gering:	-40 bis +60 °C	(-40 bis +140 °F)
Arktis:	-47 bis +60 °C	(-52 bis +140 °F)

Bitte beachten: Alle RC200 Antriebe widerstehen Temperaturen bis zu -55°C (LTA -60°C) bevor der mechanische Betrieb beeinträchtigt wird.

## Standards:

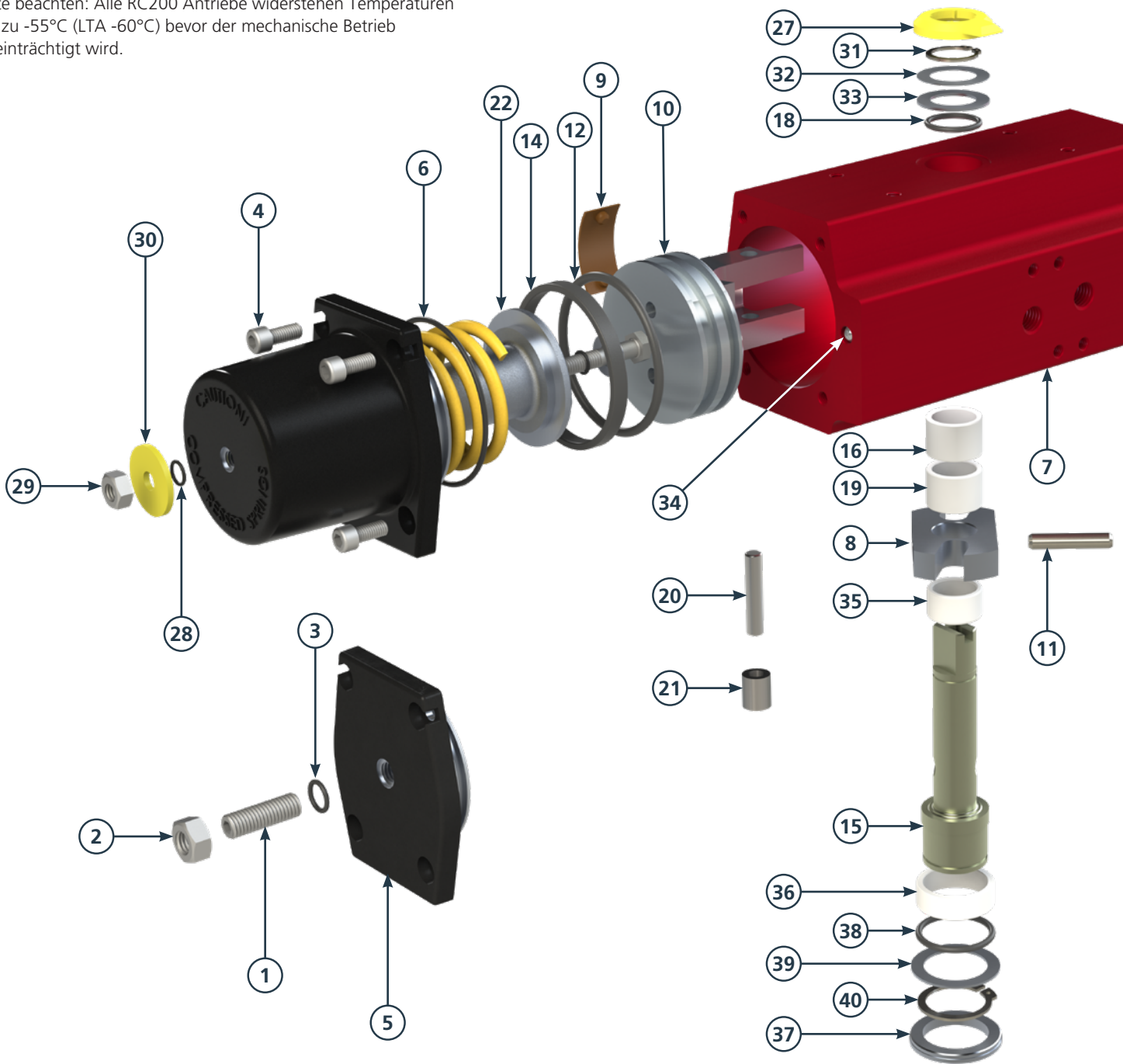
Anbindung Magnetventil: NAMUR.

Montage Zubehör: VDI/VDE 3845, NAMUR.

Montage Armatur: Lochbild Zentrierring ISO 5211, DIN 3337, NAMUR.

Universal Welle: ISO 5211 mit 90° □ und DIN 79 mit 45° ◇ und NAMUR.

Zertifiziert und geeignet zum Einsatz als Einzelgerät für SIL 2 & SIL 3 gemäß IEC 61508-Standard.



# Aufbau des RC200 Antriebs

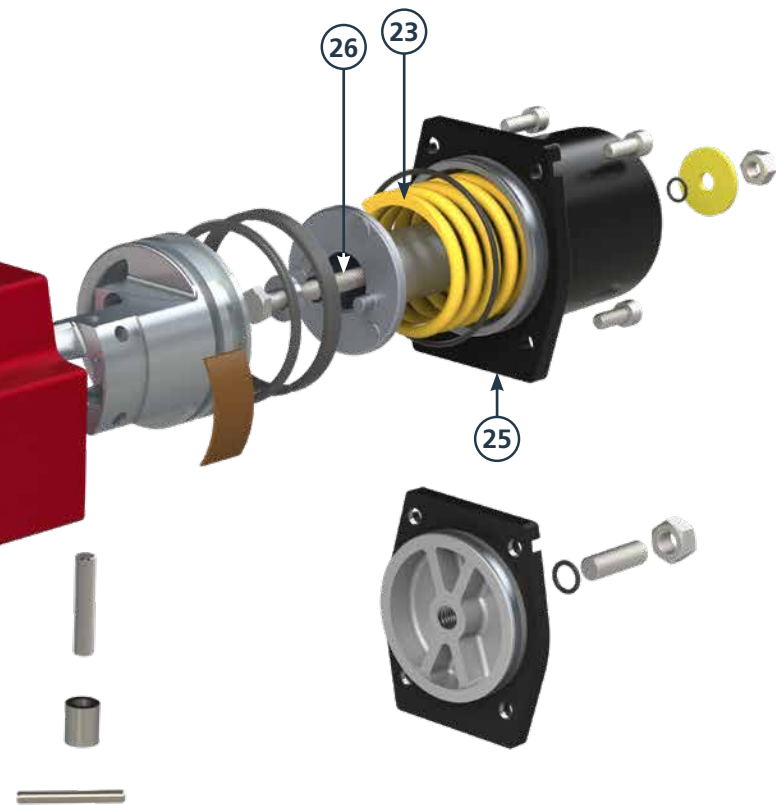
## Extra Korrosionsschutz:

RCT: hart eloxiert / reibungsarme Polymer-Beschichtung

Epoxyd-Beschichtung

„Offshore“ oder andere Ausführungen nach Spezifikationen des Kunden

Schrauben und Antriebswelle aus Edelstahl (Standard für RC210-260).



## Steuermedium:

Luft, inert Gase (ungefährliche Gase, Gruppe 2 nach Richtlinie PED 97/23/EC. RC200 Antriebe sind auch erhältlich für Wasser- oder Ölhydraulik.

**CE-Kennzeichen:** CE gekennzeichnet nach PED und ATEX.

Teil	Beschreibung	Stk. DW	Stk. FR	Material
1	Endanschlag <sup>1</sup>	1	-	Baugröße 210-260; Edelstahl Andere Größen: Stahl verzinkt
2	Kontermutter <sup>1</sup>	1	-	Baugröße 210-260; Edelstahl Andere Größen: Stahl verzinkt
3	O-ring <sup>1,6</sup>	1	-	Nitril
4	Schraube	8-16	8-16	Baugröße 210-260; Edelstahl Andere Größen: Stahl verzinkt
5	Endkappe mit Zentralbohrung <sup>1</sup>	1	-	Eloxiertes und pulverbeschichtetes Aluminium
6	O-ring <sup>6</sup>	2	2	Nitril
7	Antriebskörper (Zylinder)	1	1	Eloxiertes Aluminium
8	Scotch Yoke	1	1	Stahl
9	Kolbengleitführung (Stützelement) <sup>1,6</sup>	1	1	POM
10	Kolben	1	1	Aluminium
11	Spannstift, doppelt <sup>2,3</sup>	1	1	Federstahl
12	O-ring <sup>1,6</sup>	1	1	Nitril
14	Stützband (Kolbenführungsring) <sup>1,6</sup>	1	1	Polymer
15	Antriebswelle	1	1	Baugröße 210-260; Edelstahl Andere Größen: Stahl verzinkt
16	oberes Lager	1	1	Polymer
17 <sup>†</sup>	Endkappe ohne Zentralbohrung <sup>4</sup>	1	1	Pulverbeschichtetes Aluminium
18	oberer O-ring <sup>6</sup>	1	1	Nitril
19	Lager, oberes (Stützring)	1	1	Polymer
20	Kolbenstift <sup>1</sup>	1	1	Stahl
21	Kolbenrolle <sup>1</sup>	1	1	Stahl
22	Federführung	-	1	Aluminium
23	Feder, extern <sup>1</sup>	-	1	Legierter Federstahl, pulverbeschichtet
24 <sup>†</sup>	Feder, intern <sup>1,5</sup>	-	1	Legierter Federstahl, pulverbeschichtet
25	Federgehäuse <sup>1</sup>	-	1	Eloxiertes und pulverbeschichtetes Aluminium
26	Vorspannschraube <sup>1</sup>	-	1	Baugröße 210-260; Edelstahl Andere Größen: Stahl verzinkt
27	Anzeige	1	1	Polymer
28	O-ring <sup>1,6</sup>	-	1	Nitril
29	Kontermutter <sup>1</sup>	-	1	Baugröße 210-260; Edelstahl Andere Größen: Stahl verzinkt
30	Markierungsscheibe <sup>1</sup>	-	1	Eloxiertes Aluminium
31	Sicherungsring oben <sup>6</sup>	1	1	Federstahl, korrosionsschutz
32	Mittlere Scheibe <sup>6</sup>	1	1	Edelstahl
33	Gleitscheibe oben <sup>6</sup>	1	1	Polymermaterial, chemisch beständig
34	Dichtung für Bohrung im Zylindergehäuse	1	1	Größe 210-240: Edelstahl. Andere Größen: Nitrile
35	Gleitring unten	1	1	Polymer
36	Lager unten	1	1	Polymer
37	Führungsring	1	1	Polymer
38	O-ring unten <sup>6</sup>	1	1	Nitril
39	Gleitscheibe unten <sup>6</sup>	1	1	Polymermaterial, chemisch beständig
40	Sicherungsring unten <sup>6</sup>	1	1	Federstahl, korrosionsschutz

Anmerkung: 1) Für Baugröße 220, 240, 260 und 280: Die doppelte Anzahl  
 2) RC240 hat 3 Spannstifte.  
 3) RC270-280 haben Kerbstifte  
 4) Nicht im Bild! Nicht vorhanden bei Baugrößen 220, 240, 260 und 280  
 5) Nur für Baugröße 270 und 280, nicht im Bild.  
 6) Beinhaltet im Dichtungssatz  
 † Im Diagramm nicht dargestellt

# Abmessungen

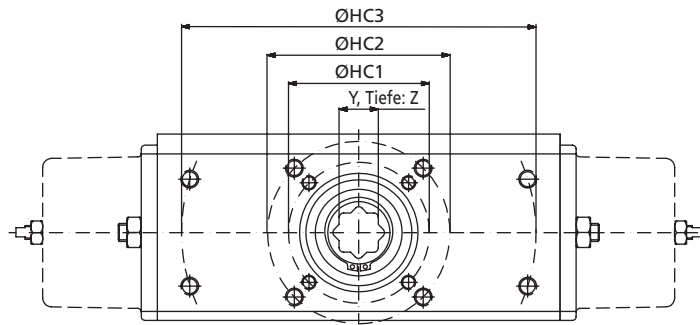


Abb. 1

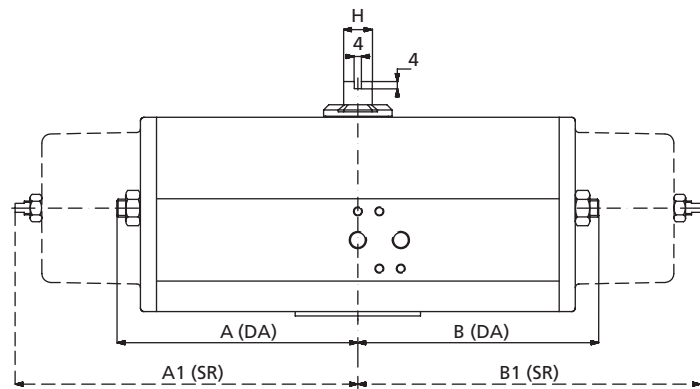


Abb. 2

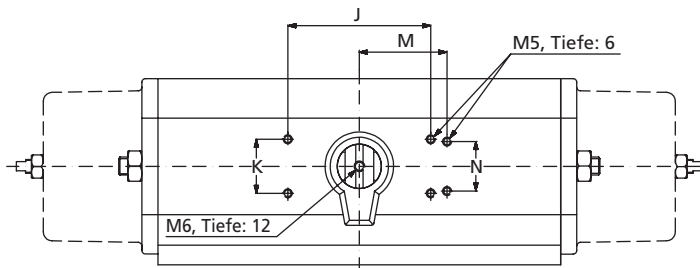


Abb. 3

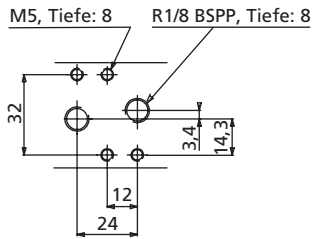
Model	Abmessungen (mm)																				Gewicht (kg)	
	Abb. 1				Abb. 2				Abb. 3				Abb. 4/4a									
	HC 1	HC 2	HC 3	Y**	Z	A	B	A1	B1	H	J	K	M	N	C	E	F	G	U*	V	DA	SR
RC210	F05	F07	-	14	19	45	98	45	150	10	35.4	35.4	40	30	32	41	75	16	35	2	1.2	1.5
RC220	F05	F07	-	14	19	98	98	150	150	10	80	30	-	-	32	41	75	16	35	2	1.6	2.2
RC230	F07	F10	-	17	30	65	135	65	200	16	80	30	-	-	49	55	110	25	55	3	3.5	4.2
RC240	F07	F10	-	22	30	135	135	200	200	16	80	30	-	-	49	55	110	25	70	3	4.9	7.0
RC250	F10	F12	-	22	37	90	190	90	285	22	80	30	-	-	69	75	155	35	70	3	9.4	12.4
RC260	F10	F12	-	27	37	190	190	285	285	22	80	30	-	-	69	75	155	35	85	3	12.5	18.5
RC265	F12	-	-	27	37	195	195	317	317	22	80	30	-	-	76	76	202	35	85	3	18.8	26.6
RC270	F14	-	170 x 110	36	64	145	300	145	510	40	130	30	-	-	110	110	248	60	100	4	32.0	45.0
RC280†	F12	F16	234.7 x 97.2	46	64	300	300	510	510	40	130	30	-	-	110	110	248	60	130	5	42.0	68.0

† = Umfasst auch Armaturenmontagebild 300 x 110.



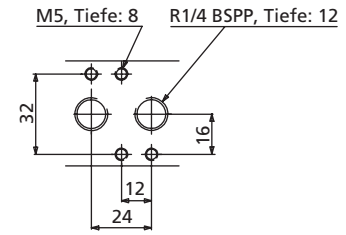
# Abmessungen

## RC210 bis 240



Lochbild für Magnetventile nach VDI/VDE 3845, NAMUR

## RC250 bis 280



## RC210 bis 265

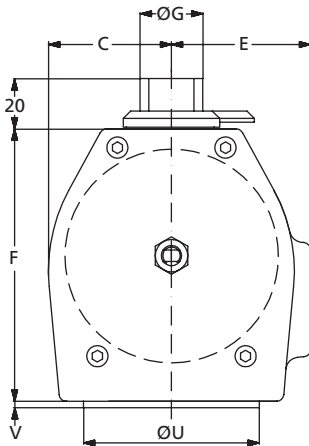


Abb. 4

SV = Anbau Magnetventil nach to VDI/VDE 3845, NAMUR

U+V = Anbau Zentrierung nach DIN 3337

## RC270 bis 280

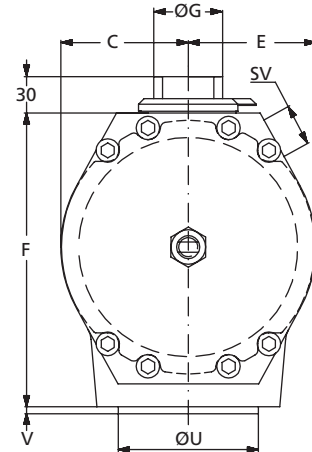


Abb. 4a

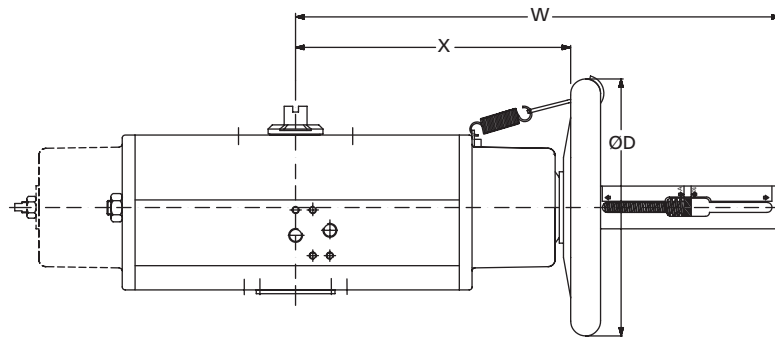


Abb. 5

Model	Abmessungen (mm)			Gewicht w/M1(kg)	
	D	X	W	DA	SR
RC210	180	145	295	2.2	2.5
RC220	180	145	295	2.7	3.2
RC230	180	190	345	4.8	5.3
RC240	180	190	345	5.8	7.1
RC250	320	295	505	13.8	15.2
RC260	320	295	505	16.3	20.2
RC265	320	370	600	24.3	31
RC270	400	515	812	47	57.7
RC280	600	490	812	55.1	80.7

U\* = Zentrierung für andere Lochkreise auf Anfrage.

Y\*\* = Toleranz H9. Das Loch ist oktogonal und adaptiert zum Klappenschaft mit Vierkant beide in 90° (ISO5711) und 45° (DIN3337) Richtung.

Hole Abmessungen (mm)			
ISO 5211	Kreis Ø	Gewinde	Tiefe
F05	50	M6	11
F07	70	M8	14
F10	102	M10	17
F12	125	M12	21
F14	140	M16	32
F16	165	M20	32
170 x 110	-	M16	25
234.7 x 97.2	-	M16	25
300 x 110	-	M16	25

# Leistungsdaten

## Luftverbrauch DA

Zuluft bei 6 bar (dm <sup>3</sup> )		
Model	Linksdrehend	Rechtsdrehend
RC210	0.6	1.1
RC220	1.1	1.3
RC230	2.2	4
RC240	4.4	5
RC250	6.9	13
RC260	13.8	16
RC265	32	36
RC270	33	54
RC280	66	67

## Luftverbrauch SR

Zuluft bei 6 bar (dm <sup>3</sup> )	
Model	
RC210	1.1
RC220	1.3
RC230	4
RC240	5
RC250	13
RC260	16
RC265	36
RC270	54
RC280	67

## Stellzeiten DA/SR

Bei 6 bar (sec)	
Model	Linksdrehend und Rechtsdrehend
RC210	<0.3
RC220	<0.3
RC230	<0.6
RC240	<0.7
RC250	<2.5
RC260	<2.5
RC265	<1.5
RC270	<5
RC280	<5

Alle Zeiten beziehen sich auf vollen Luftfluß und können in Abhängigkeit der Magnetventile sowie Verrohrung ansteigen.



## Drehmomente – Doppeltwirkend

### RC200-DA

Model	Funktion	Position	Drehmoment (Nm)*							
		0° = Geschlossen 90° = Offen	2.1 bar 30 psi	2.8 bar 40 psi	3.5 bar 50 psi	4.2 bar 60 psi	4.5 bar 65 psi	5.5 bar 80 psi	6 bar 87 psi	7 bar 100 psi
RC210	Luft öffnet/schließt	0°	13	17	21	25	27	35	38	44
		60°	6	8	10	12	13	17	19	22
		90°	9	12	15	18	19	25	27	32
RC220	Luft öffnet/schließt	0°	26	34	42	51	55	70	76	88
		60°	13	17	21	25	27	35	38	44
		90°	18	24	30	36	39	50	54	63
RC230	Luft öffnet/schließt	0°	48	64	80	96	103	133	145	165
		60°	24	31	39	47	50	66	72	83
		90°	35	46	57	69	74	96	105	120
RC240	Luft öffnet/schließt	0°	98	130	162	195	209	266	290	340
		60°	49	65	81	97	104	133	145	170
		90°	70	93	117	140	150	193	210	240
RC250	Luft öffnet/schließt	0°	150	200	250	300	321	413	450	530
		60°	75	100	125	150	161	206	225	260
		90°	108	143	179	215	230	293	320	380
RC260	Luft öffnet/schließt	0°	305	407	508	610	654	834	910	1070
		60°	150	200	250	300	321	422	460	530
		90°	220	293	367	440	471	596	650	770
RC265	Luft öffnet/schließt	0°	432	576	720	864	926	1188	1296	1512
		60°	203	271	338	406	435	556	606	711
		90°	307	409	512	614	658	844	921	1075
RC270	Luft öffnet/schließt	0°	630	840	1050	1260	1350	1733	1890	2200
		60°	315	420	525	630	675	862	940	1100
		90°	455	607	758	910	975	1247	1360	1590
RC280	Luft öffnet/schließt	0°	1270	1693	2117	2540	2721	3483	3800	4450
		60°	635	847	1058	1270	1361	1742	1900	2220
		90°	915	1220	1525	1830	1961	2512	2740	3190

\* Drehmoment +/- 5%.

# Drehmoment – Federschließend

## RC200-SR

Model	Funktion	Position	Drehmoment (Nm)*						
		0° = Geschlossen 90° = Offen	2.1 bar 30 psi	2.8 bar 40 psi	3.5 bar 50 psi	4.2 bar 60 psi	5.5 bar 80 psi	6 bar 87 psi	7 bar 100 psi
RC210	Luft	0°	7	9	12	14	19	20	24
		60°	3	4	5	6	8	9	10
		90°	4	5	6	7.5	10	11	13
	Feder	90°	6	8	10	12	16	18	21
		30°	3	4	5	6	8	9	10
		0°	4	6	7	8.5	11	12	14
RC220	Luft	0°	15	19	24	29	39	41	48
		60°	6	8	10	12	16	18	21
		90°	8	10	12	15	20	22	26
	Feder	90°	13	17	21	25	33	37	43
		30°	6	8	10	12	16	18	21
		0°	9	11	14	17	23	25	29
RC230	Luft	0°	27	36	45	54	72	78	92
		60°	12	15	19	23	31	33	39
		90°	15	19	24	29	39	41	48
	Feder	90°	24	31	39	47	63	69	81
		30°	12	15	19	23	31	33	39
		0°	17	22	27	33	44	47	55
RC240	Luft	0°	55	73	92	110	147	158	185
		60°	24	31	39	47	63	68	80
		90°	29	39	48	58	77	84	98
	Feder	90°	48	64	80	96	128	140	163
		30°	24	31	39	47	63	68	80
		0°	33	44	55	66	88	96	115
RC250	Luft	0°	85	113	142	170	227	245	290
		60°	37	49	62	74	99	105	125
		90°	45	60	75	90	120	130	155
	Feder	90°	75	100	125	150	200	215	255
		30°	37	49	62	74	99	105	125
		0°	50	67	83	100	133	150	175
RC260	Luft	0°	173	230	287	345	460	500	580
		60°	75	100	125	150	200	215	250
		90°	90	120	150	180	240	265	310
	Feder	90°	153	203	254	305	407	440	515
		30°	75	100	125	150	200	215	250
		0°	105	140	175	210	280	305	350
RC265	Luft	0°	280	373	467	560	671	730	935
		60°	113	150	187	225	280	305	360
		90°	125	167	208	250	303	330	425
	Feder	90°	210	280	350	420	560	610	695
		30°	103	137	171	205	273	330	355
		0°	153	203	254	305	407	440	525
RC270	Luft	0°	355	473	592	710	947	1030	1210
		60°	155	207	258	310	413	440	520
		90°	190	253	317	380	507	550	640
	Feder	90°	315	420	525	630	840	910	1060
		30°	155	207	258	310	413	440	520
		0°	215	287	358	430	573	620	720
RC280	Luft	0°	715	953	1192	1430	1907	2080	2430
		60°	310	413	517	620	827	900	1050
		90°	380	507	633	760	1013	1110	1290
	Feder	90°	635	847	1058	1270	1693	1840	2150
		30°	310	413	517	620	827	900	1050
		0°	435	580	725	870	1160	1260	1470

\* Drehmoment +/- 5%.

Hinweis: Adaptierte Federn bei jeweiligem Luftversorgungsdruck.

## Drehmoment – Federöffnend

### RC200-SRF

Model	Funktion	Position	Drehmoment (Nm)*						
		0° = Geschlossen 90° = Offen	2.1 bar 30 psi	2.8 bar 40 psi	3.5 bar 50 psi	4.2 bar 60 psi	5.5 bar 80 psi	6 bar 87 psi	7 bar 100 psi
RC210	Feder	0°	7	9.6	12	15	20	21	25
		60°	2.6	3.6	4.6	5.5	7.5	7.8	9
		90°	3	4.3	5.5	6.6	9	10	11.5
	Luft	90°	5.2	7.2	9	11	15	16.2	19
		45°	2.8	3.8	4.9	6	8	9	10.1
		0°	4.5	6.2	8	10	13	14.3	17.2
RC220	Spring	0°	14	20	25	30	41	43	50
		60°	5.3	7.2	9	11	15	15.5	18
		90°	6.7	9	12	14	19	20	23
	Luft	90°	11	14	18	22	30	33	38
		45°	5.6	7.7	9.8	12	16	18	21.5
		0°	9.4	13	16	20	27	30	34.5
RC230	Feder	0°	27	37	47	57	77	84	93
		60°	9.8	13	17	21	28	30	33
		90°	12	16	21	25	34	38	40
	Luft	90°	21	29	37	44	60	62	75
		45°	11	15	19	23	31	33	41
		0°	17	23	29	36	48	51.5	66
RC240	Feder	0°	56	77	98	118	160	180	190
		60°	20	27	35	42	57	65	68
		90°	25	34	43	52	70	80	82
	Luft	90°	42	58	73	89	120	123	155
		45°	22	31	39	47	64	66	84
		0°	35	48	61	74	100	97	135
RC250	Feder	0°	84	115	145	175	240	265	305
		60°	30	42	53	64	87	96	112
		90°	37	50	64	78	105	120	130
	Luft	90°	65	89	110	135	185	195	225
		45°	34	47	60	73	98	104	123
		0°	54	74	98	115	155	160	195
RC260	Feder	0°	175	240	300	370	500	540	620
		60°	63	86	110	135	180	195	220
		90°	77	105	135	160	220	245	280
	Luft	90°	135	185	230	280	385	400	465
		45°	70	96	120	150	200	210	250
		0°	110	150	190	230	315	330	395
RC265	Feder	0°	251	335	419	500	670	730	850
		60°	123	154	175	188	260	300	360
		90°	113	150	188	225	300	325	375
	Luft	90°	188	250	313	375	500	525	620
		45°	101	135	169	200	260	290	335
		0°	158	210	263	315	400	445	525
RC270	Feder	0°	350	480	620	750	1010	1100	1250
		60°	130	175	2220	270	365	400	450
		90°	155	210	270	320	440	480	550
	Luft	90°	270	370	470	570	770	830	1000
		45°	145	195	250	300	410	430	540
		0°	230	310	390	480	645	680	810
RC280	Feder	0°	730	1000	1270	1540	2080	2250	2500
		60°	260	360	460	550	750	780	820
		90°	320	440	560	680	920	1000	1100
	Luft	90°	560	770	980	1180	1600	1700	2000
		45°	290	400	510	620	835	900	1100
		0°	460	630	805	980	1320	1380	1700

\* Drehmoment +/- 5%.

Hinweis: Adaptierte Federn bei jeweiligem Luftversorgungsdruck.

## Kunden-Service und Standortdienste

# rotork®

Rotork Produkte gelten als die Besten ihrer Klasse hinsichtlich Zuverlässigkeit und Sicherheit, selbst bei schwierigsten Anwendungen. Um diese hart verdiente Führungsposition beibehalten zu können, verpflichtet sich Rotork dazu, seine Kunden dabei zu unterstützen, den kontinuierlichen und fehlerfreien Betrieb und die Nutzungsdauer ihrer Stellantriebe zu maximieren.

Mit etablierten Geschäftstätigkeiten und weltweiten Servicezentren sind wir in der Lage, alle unsere Kunden noch am gleichen oder am nächsten Tag zu versorgen. Unsere Techniker wurden im Werk von Rotork ausgebildet und verfügen über die entsprechenden Fachkenntnisse sowohl bei Mehrzweck- als auch bei branchenspezifischen Anwendungen und bringen Ersatzteile und Spezialtestausrüstung mit. Unsere Betriebe sind zertifiziert nach dem dokumentierten Qualitätsmanagementsystem gem. ISO9001.

Rotork hat es sich zum Ziel gesetzt, Ihre erste Wahl zu sein, wenn es um Ihre Bedürfnisse in den Bereichen Fehlerdiagnose, Servicereparaturen, planmäßige Wartungsarbeiten und Systemintegration geht.

Weitere Informationen sind in der Druckschrift **PUB056-013** enthalten.

Rotork verfügt über das Know-how und das Fachwissen im gesamten "Flow Control".

Durch unsere Servicelösungen erhöht sich die Anlageneffizienz und die Wartungskosten werden gesenkt.

Nach einer Werkstattdienstleistung wird die Ausrüstung wie neu ausgeliefert.



## Kunden-Service und Standortdienste

### Weltweiter Service und Support

Rotork kennt den Wert eines schnellen und pünktlichen Service vor Ort und zielt darauf ab, unseren Kunden erstklassige Lösungen im kompletten Bereich „Flow Control“ zu bieten. Um dies zu erreichen, liefern wir hochwertige, innovative Produkte und hervorragenden Service – **und das stets pünktlich.**

Ob Ihr Stellantrieb einen Vor-Ort-Service benötigt, Sie Bedarf an einer individuellen Konstruktionsleistung oder einer neuen Stellantriebsinstallation haben: wir bieten die schnellste Abwicklung bei minimaler Anlagenunterbrechung.

### Akkreditierung und Sicherung

Rotork ist weltweit bei allen wichtigen Sicherheitsbehörden akkreditiert. Somit sind unsere Kunden rückversichert und können ganz beruhigt sein.

Die technischen Abteilungen von Rotork bestehen aus Experten im Bereich Auslegung und Umsetzung von Stellantriebslösungen für alle Situationen und Umgebungsbedingungen. Unser Wissen basiert auf zuvor erfolgten Installationen und eingetroffenen Umgebungsbedingungen in der ganzen Welt.

Unsere Erfolgsbilanz bei absolvierten technischen Projekten ist unerreicht. Bedeutende Versorgungs- und Industrieunternehmen weltweit schenken Rotork ihr Vertrauen, wenn es um die Auslegung, Installation und Wartung ihres Bestands an Stellantrieben geht. Wir sorgen dafür, dass deren Anlagen Spitzeneffizienz liefern und helfen ihnen dabei, noch profitabler zu sein und gleichzeitig die immer strenger werdenden Anforderungen der branchenspezifischen Regulierungsbehörden zu erfüllen.

Wir verfügen über die Kenntnisse und das Know-how, um jede beliebige Standard- oder Individualinstallation für Sie zu konzipieren, zu bauen und zu installieren, an jedem Ort der Welt.

### Anlagenmanagement

Rotork ist als Unternehmen Mitglied des Institute of Asset Management, das professionelle Organ für das gesamte Lebensmanagement materieller Vermögenswerte.



**Für Ihre Sorglosigkeit, garantierte  
Qualität und eine verbesserte  
Effizienz Ihrer Anlage**



### Instandsetzung von Stellantrieben in der Werkstatt

- Alle Produkte, ob von Rotork oder nicht, werden unterstützt
- In der Werkstatt können auch Drehmomenttests und Erneuerungen von Beschichtungen durchgeführt werden
- Großer Bestand an OEM-Teilen an allen Service-Stützpunkten
- Umfassend ausgebildete und erfahrene Servicetechniker
- Gut ausgestattete Wartungsfahrzeuge
- Stellantriebe als Leihhausrüstung

### Support in der Anlage

- Reparaturen vor Ort
- Inbetriebnahme
- Erweiterungen
- Fehlersuche
- Wartung
- Rufbereitschaft
- Voll ausgestattete Wartungsfahrzeuge

### Rotork Kundensupport-Programm

- Ermöglicht es dem Benutzer, eine Serviceebene auszuwählen, die genauestens auf den individuellen Anlagenmanagementbedarf zugeschnitten ist
- Konzipiert, um maximale Zuverlässigkeit und Verfügbarkeit der Stellantriebe über die gesamte Lebensdauer des Produkts zu gewährleisten – und dadurch die Produktionsleistung zu steigern
- Auf eine Senkung der Wartungskosten im Vorjahresvergleich ausgelegt
- So konzipiert, dass Kunden die Möglichkeit haben, das Problem „Risiko vs. Budget“ bei Wartungstätigkeiten in den Griff zu bekommen
- Flexibel gestaltet – Sie wählen Ihr gewünschtes Abdeckungslevel
- In vereinbarten Zeitabständen werden Berichte erstellt, die über Kosteneinsparungen und Leistungssteigerungen Auskunft geben

### Unterstützung bei Abwicklung, Abschaltung und Betriebsausfall

- Vorbeugende Wartung
- Vollständige Instandsetzungs- und Testanlagen vor Ort
- OEM-Ersatzteile und Support
- Produkte werden unterstützt, ob sie von Rotork stammen oder nicht
- Inbetriebnahme-Support zur Erreichung der Zielvorgaben für die Unterbrechungsdauer
- Projektmanagement und Supervision Ihrer Anlageninstandsetzung und der Einhaltung des Wartungsplans

### Armaturen-Automatisierungszentren

- Vor Ort – Manuelle Armaturen-Automatisierung
- Vor Ort – Austausch von Stellantrieben
- Extern (Rotork Valve Automation Center)  
– Neue Armaturen-Automatisierung

# rotork®

[www.rotork.com](http://www.rotork.com)

Eine komplette Auflistung unseres weltweiten Vertriebs- und Service-Netzwerkes ist auf unserer Website verfügbar

Rotork plc  
Brassmill Lane, Bath, UK  
*tel* +44 (0)1225 733200  
*fax* +44 (0)1225 333467  
*email* [mail@rotork.com](mailto:mail@rotork.com)

Rotork ist ein  
Firmenmitglied  
des Institute of  
Asset Management



PUB014-001-02  
Issue 12/19

Im Rahmen unserer fortlaufenden Produktentwicklungen behält sich Rotork das Recht vor, Spezifikationen ohne vorherige Ankündigung zu ändern. Veröffentlichte Informationen können jederzeit geändert werden. Die neueste Version finden Sie auf unserer Website [www.rotork.com](http://www.rotork.com)

Der Name Rotork ist ein eingetragenes Warenzeichen. Veröffentlicht und hergestellt in Großbritannien von Rotork. POWTG1219