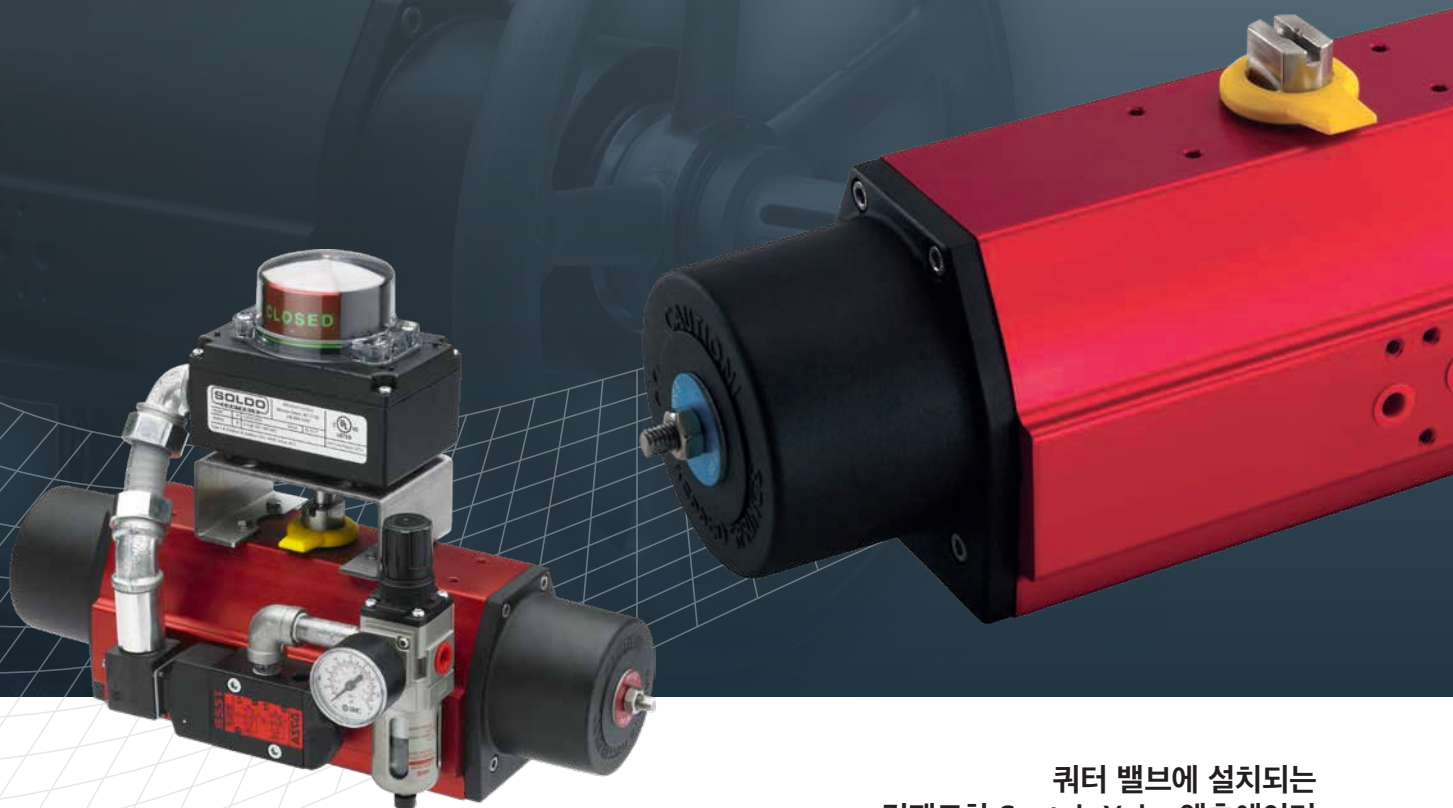


rotork®

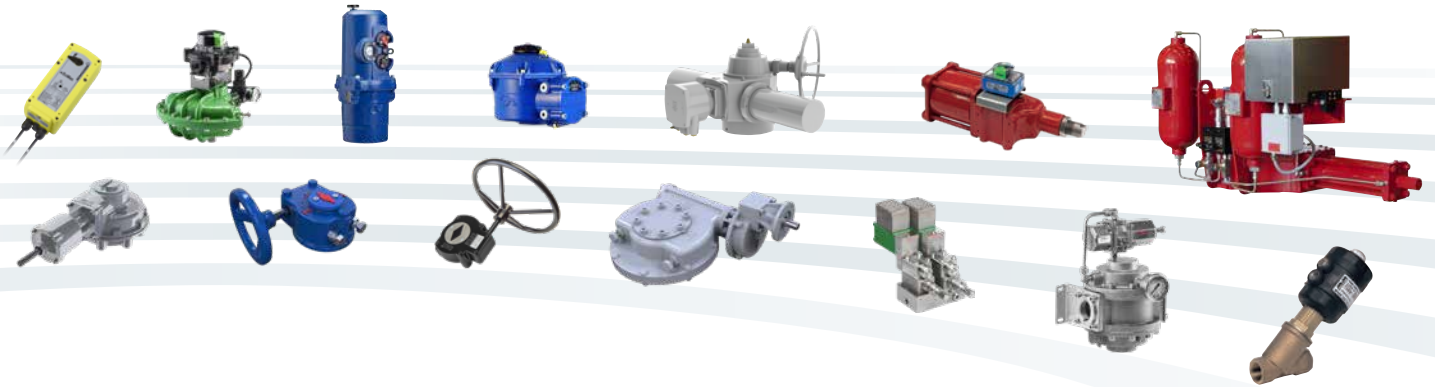
Keeping the World Flowing
for Future Generations

RC200 Range



쿼터 밸브에 설치되는
컴팩트한 Scotch-Yoke 액츄에이터

Flow control 에서의 신뢰성 중요 애플리케이션



▶ 신뢰성 높은 운전방식 중요한 설비에 적용 할 때

중요 애플리케이션 및 환경에 대한 확실한 안정성.
언제나 항상 Rotork제품은 안정적인고 효율적으로 작동합니다.

▶ 고품질 통합 글로벌 제조회사

Rotork제품은 산업과 애플리케이션을 기반으로 설계된 지 60
년이 되었습니다.

저희의 연구개발을 통해 모든 공정을 거친 첨단 제품들은 모든
애플리케이션에 사용할 수 있습니다.

▶ 고객 맞춤 서비스 전 세계적인 서비스 지원

Rotork는 초기 주문부터 제품 설치시까지, 판매 후 긴 기간과 고객
지원 프로그램을 고객의 문제 해결과 새로운 해결책에 초점을
두었습니다.

▶ 만족스런 낮은 비용 사용자

고장이 잘 나지 않으므로 유지비용이 적게 들고 발전소와
공정등의 작업 효율성도 높아집니다.

RC200 Range

Section	Page	Section	Page
Rotork	2	치수	8
RC200 Scotch-Yoke 소형 액츄에이터	4	액츄에이터 데이터	10
액세서리	5	출력토크값	11
액츄에이터 사양	6	Client Support and Site Services	14
RC200 액츄에이터 부품	7		



Rotork제품군 다양한 산업군속에서 사용

Rotork제품과 서비스는 전 세계곳곳의 발전소, 석유 및 가스, 하수 처리장, HVAC, 해양, 광업, 음식및 음료, 제약 및 화학공업에서 효율성을 향상시키고, 안정성을 보장하며, 환경을 보호하기위해 사용되고 있습니다.

시장의 선두주자 혁신적 기술로 인한

60년 동안 시장의 선두주자를 지켰습니다.

당사의 고객들은 액체, 가스 및 분말의 흐름을 안전하게 관리하는 혁신적인 솔루션을 로토크에 의존하고 있습니다.

세계 각국에 위치한 로컬 서비스

전세계에 있는 로컬 서비스.

전세계 곳곳에 위치한 우수한 서비스센터는 타사와 차원이 다른 빠른 서비스를 제공합니다.

사회적 기업 책임감 있는

Rotork는 책임감있는 기업은 최고의 비즈니스를 리드할 것을 약속합니다.

당사는 사회적, 윤리적, 환경보호를 기본 기업경영 방침으로 약속하고 일을 합니다.

RC200 Scotch-Yoke 소형 액추에이터

Rotork RC200 공압 액추에이터는 소형 패키지 내에서 고성능 토크 출력을 제공하는 현대적인 scotch-yoke의 매커니즘 특징을 가지고 있습니다. 그리고 Double-acting과 Spring-return의 옵션으로 manual override와 함께 사용할 수 있습니다.

스프링-리턴 액추에이터는 아노다이징(anodized) 카트리지에 에폭시 코팅된 스프링이 장착되어 있습니다.

RC200 액추에이터는 가벼운 무게를 자랑하며 동일한 토크 출력을 내는 어떤 액추에이터 보다 가장 작은 사이즈를 가지고 있습니다. 이러한 특징은 특히 수동변환이 요구될 때, 소형 및 경량의 Valve와 액추에이터 패키지를 제공합니다. 또 다른 장점은 Rack & pinion 액추에이터와 비교하여 적은 스트로크 볼륨을 가지고 있으며 압축공기의 사용에 있어 상당한 절약을 제공합니다.

품질

RC200 액추에이터는 ISO 9001/ 14000 규정에 의하여 엄격한 품질관리하에 생산 됩니다. RC200은 모든 국제 표준 요구사항을 준수합니다. 그리고 PED 및 ATEX에 의거하여 CE 인증을 받았습니다. 우리는 정밀하게 기술된 최상 품질의 재료를 사용하며 이렇게 생산된 제품인 액추에이터는 긴 수명을 자랑합니다. 우리는 유일무이하게 3년의 품질보장을 제공하는 것이 자랑스럽습니다.

효율성

우리의 경쟁사에 의해 종종 공급되는 Rack & pinion 디자인 과 달리, Scotch-york 타입의 RC200은 대부분의 밸브에서 필요로 하는 토크값에 비교하여 적어도 50%이상의 토크값을 더 제공합니다.

신뢰성

모든 Rotork 액추에이터는 최소의 유지보수와 함께 가혹한 환경에서 최적의 성능을 보장하는 재료로 설계되었습니다.

밸브액추에이션 기술의 글로벌 리더로서 폐사는 종합적인 범위의 밸브 액추에이터, 제어장치 및 관련 장비들을 제공합니다. 또한, 시운전과 예방정비, 개선작업을 포함한 다양한 밸브 액추에이터 서비스도 제공을 합니다.

Rotork는 유체동력액추에이터 및 제어 시스템의 생산 및 지원에 특화되어 있으며 지속적으로 높은 품질, 혁신적인 디자인, 탁월한 신뢰성과 우수한 성능을 갖춘 최신 기술을 시장에 제공하기 위해 노력하고 있습니다.

어플리케이션, 제품 개선 및 신제품 개발을 위한 전용 엔지니어링 그룹을 유지하여 고객에게 진보된 기술을 통한 모든 혜택을 누릴 수 있도록 하며 고객의 지속적인 요구에 따라 우리의 노력이 이루어지도록 보장하고 있습니다.

가장 중요한 것은 폐사는 석유와 가스 탐사 및 운송, 도시 용수 및 폐수처리, 발전, 화학 및 공정산업을 포함한 광범위한 어플리케이션의 특별한 필요를 충족시키기 위한 오랜 약속을 가지고 있다는 것입니다.

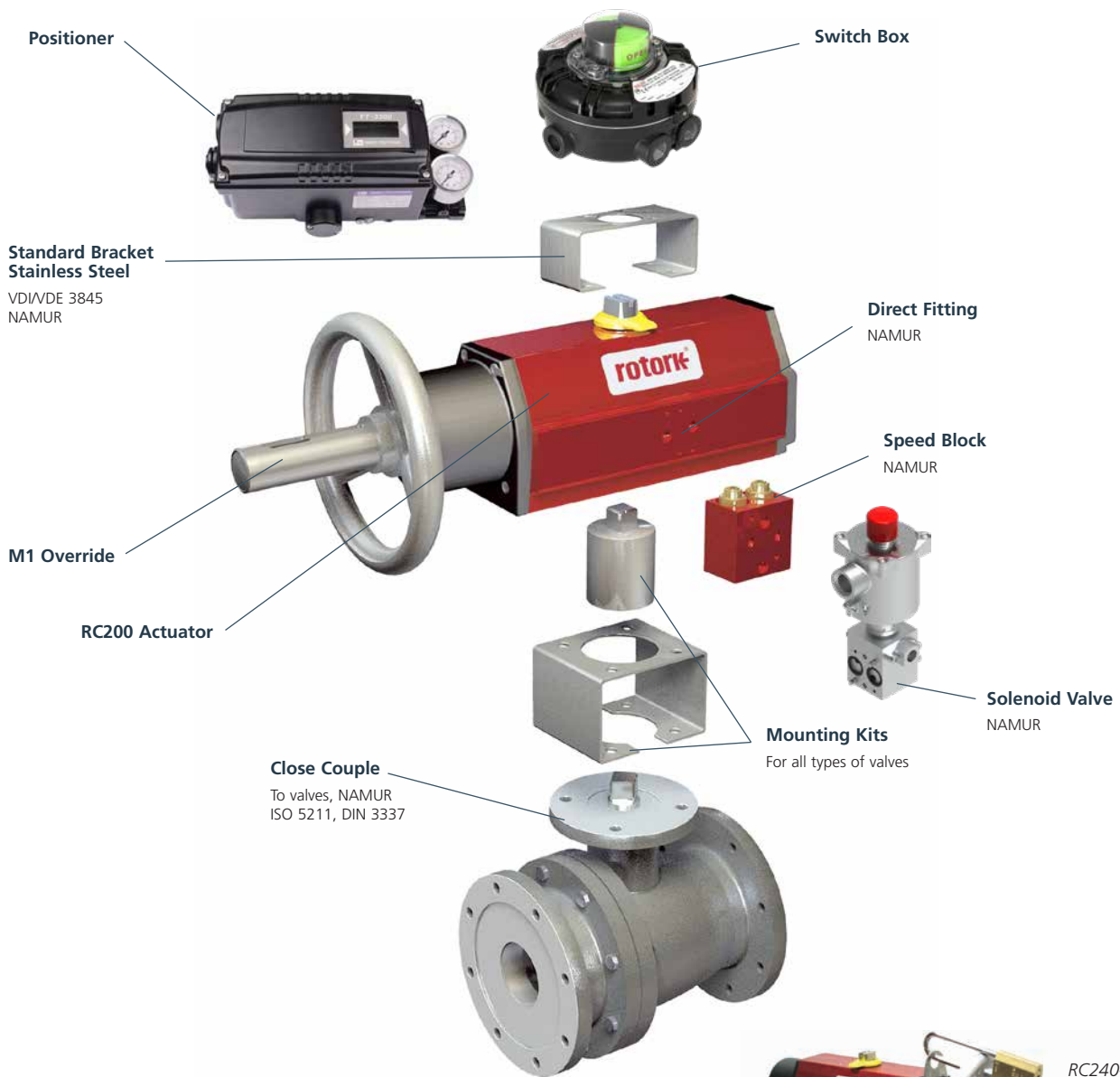
폐사는 60년 이상의 엔지니어링 및 제조 전문 지식을 갖추고 있으며 전세계에 수만개의 액추에이터를 성공적으로 납품하였습니다.



액세서리

올바른 액세서리 솔루션

올바른 솔루션이 전문적으로 설계된 경우 밸브 및 액추에이터가 최상의 퍼포먼스를 발휘합니다. 다양한 응용프로그램 및 마켓을 위한 유체 동력밸브 자동화의 수십년 엔지니어링 경험과 함께 귀하는 신뢰성을 제공하는 Rotork를 믿을 수 있고 안전자동화 솔루션은 귀사의 요구사항을 만족 합니다.



Rotork 액추에이터 - 품질관리

오버라이드는 액추에이터의 엔드캡에 위치하며 더블 액팅 및 스피링 리턴 구성에 있는 모든 RC200 시리즈 모델에 부착 할 수 있습니다. RC M1의 수동 오버라이드는 최소 무게 및 치수의 소형제품을 요구하는 사용자들을 위한 최적의 해결책 입니다. RC M1 사용자가 요구하는 간결한 최대의 해결책



액츄에이터 사양

사양

Operating Pressure: 2-10 bar (30-145 psi)

Torque Output: Up to 4,400 Nm (39,000 lbf.in)

Temperature Ranges (액츄에이터에 공기가 차 있는 상태):

Standard:	-20 to +80 °C	(-4 to +175 °F)
High:	0 to +150 °C	(+32 to +300 °F)
Low:	-40 to +60 °C	(-40 to +140 °F)
Arctic:	-47 to +80 °C	(-52 to +175 °F)

Note: 모든 RC200액츄에이터는 기계적인 손상을 입지 않는 한 -55 °C (LTA -60 °C)까지 견딜 수 있습니다.

표준:

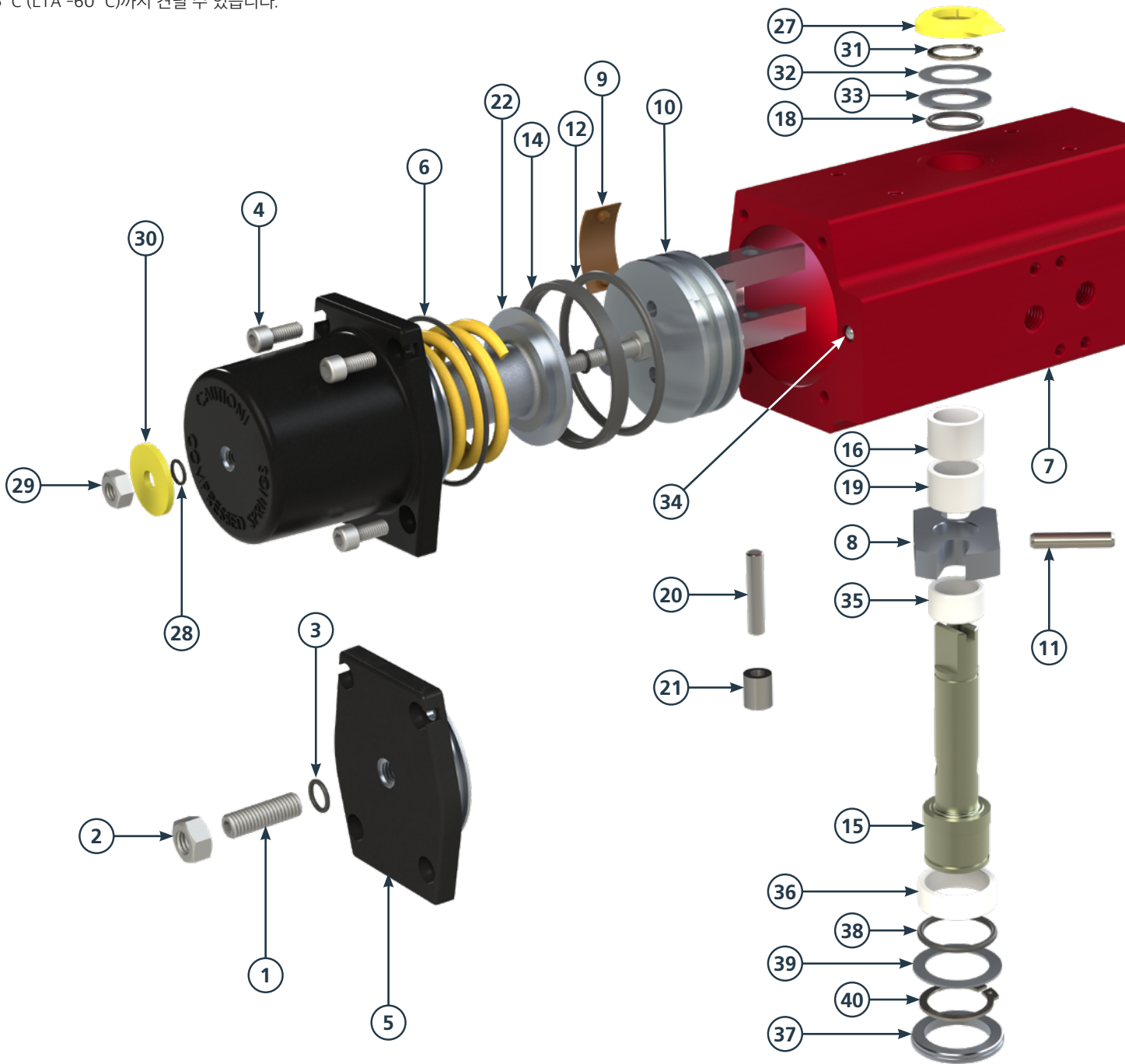
솔레노이드 밸브 연결: NAMUR.

피팅 약세서리: VDI/VDE 3845, NAMUR.

밸브 피팅: 홀 패턴, 센터링 링, ISO 5211, DIN 3337, NAMUR.

Stardrive축: ISO 5211 with 90° and DIN 79 with 45° and NAMUR.

IEC 61508 에 따라 하나의 장치로 SIL 2 & SIL3 사용하기에 적합한 인증.



RC200 액츄에이터 부품

추가 부식 보호:

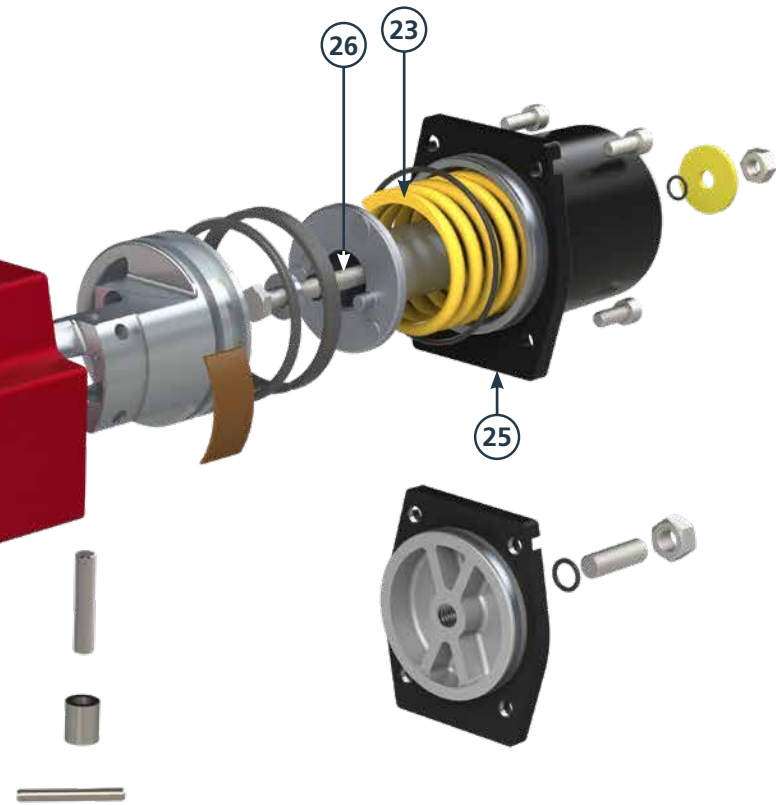
RCT: 강력한 양극 처리 / 저 마찰 폴리머 처리
에폭시 코팅.

Offshore 또는 고객 사양에 따른 다른 마감 처리
스테인레스 나사 및 구동축(RC210 - 260의 표준).

동작 매체:

공기, 불활성 기체들 (PED 97/23/EC의 지시문에 의거한
그룹 2, 위험하지 않는 유체).

RC200 액츄에이터는 물 또는 유압에 또한 이용 가능합니다. CE
마킹: PED 및 ATEX에 의거하여 CE 표시됩니다.



Item	Description	Qty DA	Qty SR	Material
1	Adjusting screw ¹	1	-	Size 210-260: Stainless steel. Other sizes: Zinc plated steel
2	Lock nut ¹	1	-	Size 210-260: Stainless steel. Other sizes: Zinc plated steel
3	O-ring ^{1,6}	1	-	Nitrile
4	Screw	8-16	8-16	Size 210-260: Stainless steel. Other sizes: Zinc plated steel
5	End plate with centre hole ¹	1	-	Anodised and powder coated aluminium
6	O-ring ⁶	2	2	Nitrile
7	Actuator body (cylinder)	1	1	Anodised aluminium
8	Scotch Yoke	1	1	Steel
9	Piston guide (support element) ^{1,6}	1	1	POM
10	Piston ¹	1	1	Aluminium
11	Roll pin, double ^{2,3}	1	1	Spring steel
12	O-ring ^{1,6}	1	1	Nitrile
14	Support band - Piston guide ring ^{1,6}	1	1	Polymer material
15	Driving shaft	1	1	Size 210-260: Stainless steel. Other sizes: Zinc plated steel
16	Bearing, upper	1	1	Polymer material
17 [†]	End plate without centre hole ⁴	1	1	Powder coated aluminium
18	O-ring, upper ⁶	1	1	Nitrile
19	Bearing, upper (support ring)	1	1	Polymer material
20	Piston pin ¹	1	1	Steel
21	Piston roller ¹	1	1	Steel
22	Spring guide	-	1	Aluminium
23	Spring, external ¹	-	1	Alloyed spring steel, powder coated
24 [†]	Spring, internal ^{1,5}	-	1	Alloyed spring steel, powder coated
25	Spring housing ¹	-	1	Anodised and powder coated aluminium
26	Pre-tensioning screw ¹	-	1	Size 210-260: Stainless steel. Other sizes: Zinc plated steel
27	Indicator	1	1	Polymer material
28	O-ring ^{1,6}	-	1	Nitrile
29	Lock nut ¹	-	1	Size 210-260: Stainless steel. Other sizes: Zinc plated steel
30	Marking washer ¹	-	1	Anodised aluminium
31	Retaining ring, upper ⁶	1	1	Spring steel, corrosion protected
32	Middle washer ⁶	1	1	Stainless steel
33	Support washer, upper ⁶	1	1	Polymer material, chemically resistant
34	Cylinder housing bore seal	1	1	Size 210-240: Stainless steel. Other sizes: Nitrile
35	Support ring, lower	1	1	Polymer material
36	Bearing, lower	1	1	Polymer material
37	Guide ring	1	1	Polymer material
38	O-ring, lower ⁶	1	1	Nitrile
39	Support washer, lower ⁶	1	1	Polymer material, chemically resistant
40	Retaining ring, lower ⁶	1	1	Spring steel, corrosion protected

- Notes
- 1) 액츄에이터 사이즈 220, 240, 260, 280은 수량이 두배
 - 2) RC 240은 트리플 roll pin
 - 3) RC 270-280은 스틸 슬롯핀이 있음
 - 4) 사진에는 없음. 액츄에이터 사이즈 220, 240, 260, 280은 없음
 - 5) 액츄에이터 사이즈 270, 280에만 해당. 사진에는 없음
 - 6) Seal Kit에 포함되는 부품

† Not shown in diagram

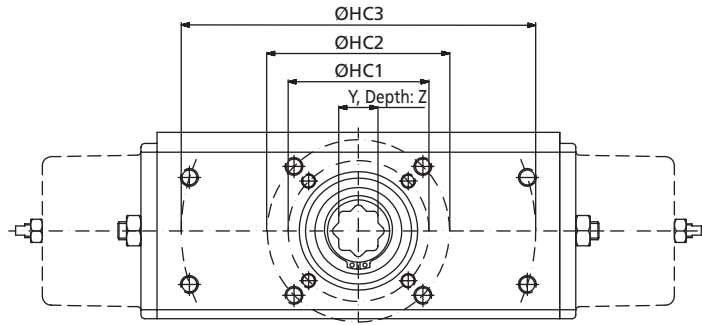


Fig. 1

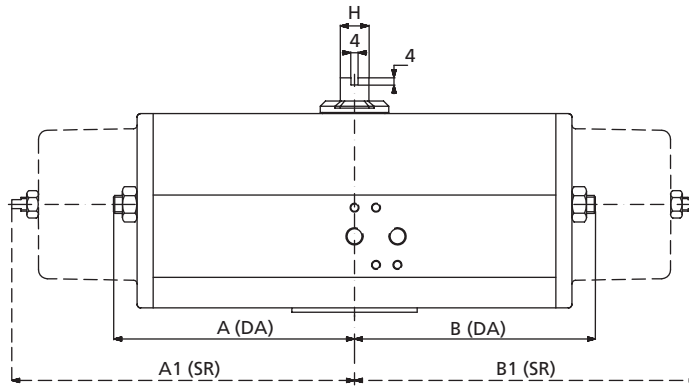


Fig. 2

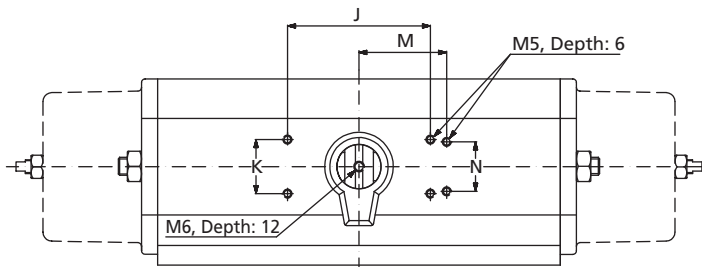


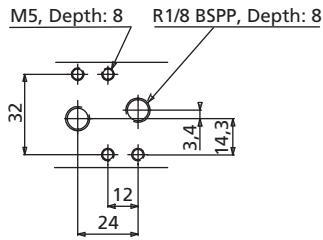
Fig. 3

Model	Dimensions (mm)																				Weight (kg)	
	Fig. 1				Fig. 2				Fig. 3				Fig. 4/4a									
	HC 1	HC 2	HC 3	Y**	Z	A	B	A1	B1	H	J	K	M	N	C	E	F	G	U*	V	DA	SR
RC210	F05	F07	-	14	19	45	98	45	150	10	35.4	35.4	40	30	32	41	75	16	35	2	1.2	1.5
RC220	F05	F07	-	14	19	98	98	150	150	10	80	30	-	-	32	41	75	16	35	2	1.6	2.2
RC230	F07	F10	-	17	30	65	135	65	200	16	80	30	-	-	49	55	110	25	55	3	3.5	4.2
RC240	F07	F10	-	22	30	135	135	200	200	16	80	30	-	-	49	55	110	25	70	3	4.9	7.0
RC250	F10	F12	-	22	37	90	190	90	285	22	80	30	-	-	69	75	155	35	70	3	9.4	12.4
RC260	F10	F12	-	27	37	190	190	285	285	22	80	30	-	-	69	75	155	35	85	3	12.5	18.5
RC265	F12	-	-	27	37	195	195	317	317	22	80	30	-	-	76	76	202	35	85	3	18.8	26.6
RC270	F14	-	170 x 110	36	64	145	300	145	510	40	130	30	-	-	110	110	248	60	100	4	32.0	45.0
RC280†	F12	F16	234.7 x 97.2	46	64	300	300	510	510	40	130	30	-	-	110	110	248	60	130	5	42.0	68.0

† = Also includes valve mounting pattern of 300 x 110.

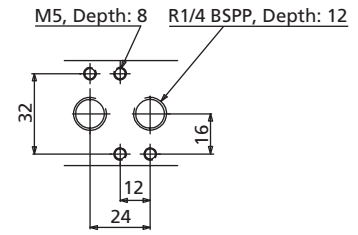
치수

RC210 to 240



슬레노이드 밸브 액세서리를 위한 홀 패턴
VDI/VDE 3845, NAMUR

RC250 to 280



RC210 to 265

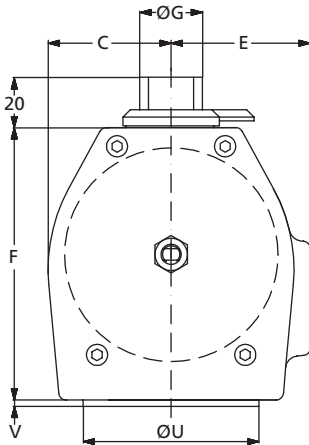


Fig. 4

SV = 마운팅 슬레노이드 밸브 액세서리.
to VDI/VDE 3845, NAMUR

U+V = 가이드링 액세서리, to DIN 3337

RC270 to 280

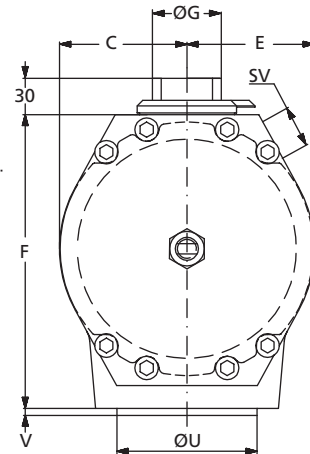


Fig. 4a

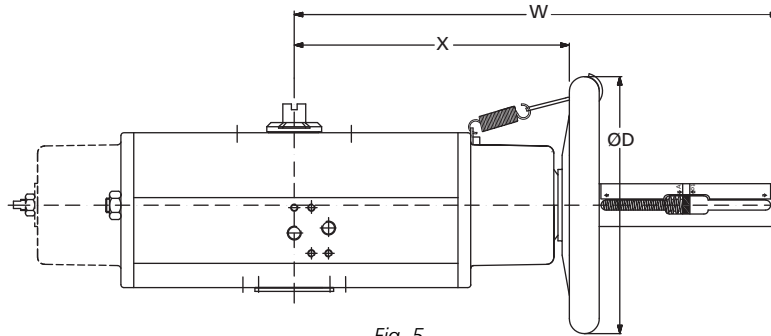


Fig. 5

Model	Dimensions (mm)			Weight	
	Fig. 5			w/M1(kg)	
	D	X	W	DA	SR
RC210	180	145	295	2.2	2.5
RC220	180	145	295	2.7	3.2
RC230	180	190	345	4.8	5.3
RC240	180	190	345	5.8	7.1
RC250	320	295	505	13.8	15.2
RC260	320	295	505	16.3	20.2
RC265	320	370	600	24.3	31.0
RC270	400	515	812	47.0	57.7
RC280	600	490	812	55.1	80.7

U* = 요청에 의한 또 다른 홀 원을 위한 가이드 링

Y** = H9공차. 홀은 팔각형이며 사각형의 밸브 스템을 90° (ISO 5711) or 45° (DIN 3337) 의 방향으로 적용할 수 있습니다.

Hole Dimensions (mm)			
ISO 5211	Circle Ø	Thread	Depth
F05	50	M6	11
F07	70	M8	14
F10	102	M10	17
F12	125	M12	21
F14	140	M16	32
F16	165	M20	32
170 x 110	-	M16	25
234.7 x 97.2	-	M16	25
300 x 110	-	M16	25

액츄에이터 데이터

Air Consumption DA

Free Air at 6 bar (Litres)		
Model	Anti-clockwise rotation	Clockwise rotation
RC210	0.6	1.1
RC220	1.1	1.3
RC230	2.2	4
RC240	4.4	5
RC250	6.9	13
RC260	13.8	16
RC265	32	36
RC270	33	54
RC280	66	67

Air Consumption SR

Free Air at 6 bar (Litres)	
Model	
RC210	1.1
RC220	1.3
RC230	4
RC240	5
RC250	13
RC260	16
RC265	36
RC270	54
RC280	67

Operation Times DA/SR

Time at 6 bar (sec)	
Model	Anti-clockwise and Clockwise rotation
RC210	<0.3
RC220	<0.3
RC230	<0.6
RC240	<0.7
RC250	<2.5
RC260	<2.5
RC265	<1.5
RC270	<5
RC280	<5

동작시간은 전체 공기 흐름에 관련된 슬레노이드 밸브 및 연결 파이프의 크기에 따라 증가 할 수 있습니다.



출력토크값 - Double-Acting

RC200-DA

Model	Function	Position		Output Torque (Nm)*						
		0° = closed 90° = open	2.1 bar 30 psi	2.8 bar 40 psi	3.5 bar 50 psi	4.2 bar 60 psi	4.5 bar 65 psi	5.5 bar 80 psi	6 bar 87 psi	7 bar 100 psi
RC210	Air open/close	0°	13	17	21	25	27	35	38	44
		60°	6	8	10	12	13	17	19	22
		90°	9	12	15	18	19	25	27	32
RC220	Air open/close	0°	26	34	42	51	55	70	76	88
		60°	13	17	21	25	27	35	38	44
		90°	18	24	30	36	39	50	54	63
RC230	Air open/close	0°	48	64	80	96	103	133	145	165
		60°	24	31	39	47	50	66	72	83
		90°	35	46	57	69	74	96	105	120
RC240	Air open/close	0°	98	130	162	195	209	266	290	340
		60°	49	65	81	97	104	133	145	170
		90°	70	93	117	140	150	193	210	240
RC250	Air open/close	0°	150	200	250	300	321	413	450	530
		60°	75	100	125	150	161	206	225	260
		90°	108	143	179	215	230	293	320	380
RC260	Air open/close	0°	305	407	508	610	654	834	910	1,070
		60°	150	200	250	300	321	422	460	530
		90°	220	293	367	440	471	596	650	770
RC265	Air open/close	0°	432	576	720	864	926	1,188	1,296	1,512
		60°	203	271	338	406	435	556	606	711
		90°	307	409	512	614	658	844	921	1,075
RC270	Air open/close	0°	630	840	1,050	1,260	1,350	1,733	1,890	2,200
		60°	315	420	525	630	675	862	940	1,100
		90°	455	607	758	910	975	1,247	1,360	1,590
RC280	Air open/close	0°	1,270	1,693	2,117	2,540	2,721	3,483	3,800	4,450
		60°	635	847	1,058	1,270	1,361	1,742	1,900	2,220
		90°	915	1,220	1,525	1,830	1,961	2,512	2,740	3,190

* Output torque +/- 5%.

출력토크값 - Spring-Return (spring to close)

RC200-SR

Model	Function	Position	Output Torque (Nm)*						
		0° = closed 90° = open	2.1 bar 30 psi	2.8 bar 40 psi	3.5 bar 50 psi	4.2 bar 60 psi	5.5 bar 80 psi	6 bar 87 psi	7 bar 100 psi
RC210	Air	0°	7	9	12	14	19	20	24
		60°	3	4	5	6	8	9	10
		90°	4	5	6	7.5	10	11	13
	Spring	90°	6	8	10	12	16	18	21
		30°	3	4	5	6	8	9	10
		0°	4	6	7	8.5	11	12	14
RC220	Air	0°	15	19	24	29	39	41	48
		60°	6	8	10	12	16	18	21
		90°	8	10	12	15	20	22	26
	Spring	90°	13	17	21	25	33	37	43
		30°	6	8	10	12	16	18	21
		0°	9	11	14	17	23	25	29
RC230	Air	0°	27	36	45	54	72	78	92
		60°	12	15	19	23	31	33	39
		90°	15	19	24	29	39	41	48
	Spring	90°	24	31	39	47	63	69	81
		30°	12	15	19	23	31	33	39
		0°	17	22	27	33	44	47	55
RC240	Air	0°	55	73	92	110	147	158	185
		60°	24	31	39	47	63	68	80
		90°	29	39	48	58	77	84	98
	Spring	90°	48	64	80	96	128	140	163
		30°	24	31	39	47	63	68	80
		0°	33	44	55	66	88	96	115
RC250	Air	0°	85	113	142	170	227	245	290
		60°	37	49	62	74	99	105	125
		90°	45	60	75	90	120	130	155
	Spring	90°	75	100	125	150	200	215	255
		30°	37	49	62	74	99	105	125
		0°	50	67	83	100	133	150	175
RC260	Air	0°	173	230	287	345	460	500	580
		60°	75	100	125	150	200	215	250
		90°	90	120	150	180	240	265	310
	Spring	90°	153	203	254	305	407	440	515
		30°	75	100	125	150	200	215	250
		0°	105	140	175	210	280	305	350
RC265	Air	0°	280	373	467	560	671	730	935
		60°	113	150	187	225	280	305	360
		90°	125	167	208	250	303	330	425
	Spring	90°	210	280	350	420	560	610	695
		30°	103	137	171	205	273	330	355
		0°	153	203	254	305	407	440	525
RC270	Air	0°	355	473	592	710	947	1,030	1,210
		60°	155	207	258	310	413	440	520
		90°	190	253	317	380	507	550	640
	Spring	90°	315	420	525	630	840	910	1,060
		30°	155	207	258	310	413	440	520
		0°	215	287	358	430	573	620	720
RC280	Air	0°	715	953	1,192	1,430	1,907	2,080	2,430
		60°	310	413	517	620	827	900	1,050
		90°	380	507	633	760	1,013	1,110	1,290
	Spring	90°	635	847	1,058	1,270	1,693	1,840	2,150
		30°	310	413	517	620	827	900	1,050
		0°	435	580	725	870	1,160	1,260	1,470

* Output torque +/- 5%.

Note: 스프링은 공기 공급 압력에 적용됩니다.

출력토크값 - Spring-Return (spring to open)

RC200-SRF

Model	Function	Position		Output Torque (Nm)*					
		0° = closed 90° = open	2.1 bar 30 psi	2.8 bar 40 psi	3.5 bar 50 psi	4.2 bar 60 psi	5.5 bar 80 psi	6 bar 87 psi	7 bar 100 psi
RC210	Spring	0°	7	9.6	12	15	20	21	25
		60°	2.6	3.6	4.6	5.5	7.5	7.8	9
		90°	3	4.3	5.5	6.6	9	10	11.5
	Air	90°	5.2	7.2	9	11	15	16.2	19
		45°	2.8	3.8	4.9	6	8	9	10.1
		0°	4.5	6.2	8	10	13	14.3	17.2
RC220	Spring	0°	14	20	25	30	41	43	50
		60°	5.3	7.2	9	11	15	15.5	18
		90°	6.7	9	12	14	19	20	23
	Air	90°	11	14	18	22	30	33	38
		45°	5.6	7.7	9.8	12	16	18	21.5
		0°	9.4	13	16	20	27	30	34.5
RC230	Spring	0°	27	37	47	57	77	84	93
		60°	9.8	13	17	21	28	30	33
		90°	12	16	21	25	34	38	40
	Air	90°	21	29	37	44	60	62	75
		45°	11	15	19	23	31	33	41
		0°	17	23	29	36	48	51.5	66
RC240	Spring	0°	56	77	98	118	160	180	190
		60°	20	27	35	42	57	65	68
		90°	25	34	43	52	70	80	82
	Air	90°	42	58	73	89	120	123	155
		45°	22	31	39	47	64	66	84
		0°	35	48	61	74	100	97	135
RC250	Spring	0°	84	115	145	175	240	265	305
		60°	30	42	53	64	87	96	112
		90°	37	50	64	78	105	120	130
	Air	90°	65	89	110	135	185	195	225
		45°	34	47	60	73	98	104	123
		0°	54	74	98	115	155	160	195
RC260	Spring	0°	175	240	300	370	500	540	620
		60°	63	86	110	135	180	195	220
		90°	77	105	135	160	220	245	280
	Air	90°	135	185	230	280	385	400	465
		45°	70	96	120	150	200	210	250
		0°	110	150	190	230	315	330	395
RC265	Spring	0°	251	335	419	500	670	730	850
		60°	123	154	175	188	260	300	360
		90°	113	150	188	225	300	325	375
	Air	90°	188	250	313	375	500	525	620
		45°	101	135	169	200	260	290	335
		0°	158	210	263	315	400	445	525
RC270	Spring	0°	350	480	620	750	1,010	1,100	1,250
		60°	130	175	2,220	270	365	400	450
		90°	155	210	270	320	440	480	550
	Air	90°	270	370	470	570	770	830	1,000
		45°	145	195	250	300	410	430	540
		0°	230	310	390	480	645	680	810
RC280	Spring	0°	730	1,000	1,270	1,540	2,080	2,250	2,500
		60°	260	360	460	550	750	780	820
		90°	320	440	560	680	920	1,000	1,100
	Air	90°	560	770	980	1,180	1,600	1,700	2,000
		45°	290	400	510	620	835	900	1,100
		0°	460	630	805	980	1,320	1,380	1,700

* Output torque +/- 5%.

Note: 스프링은 공기 공급 압력에 적용됩니다.



Rotork의 제품은 가장 까다로운 어플리케이션에서 신뢰성과 안전을 보장하는 동급 최고의 제품으로 인식되고 있습니다. 힘들게 얻은 선두자리를 지키기 위해 Rotork는 고객님들의 불만족을 해결하고, 고장없는 작동 및 작동 수명을 극대화하기 위해 최선을 다하고 있습니다.

설립 운영 및 전세계 서비스 센터를 통해 당사는 모든 고객에게 당일 또는 익일 서비스를 제공할 수도 있습니다. 당사 공장에서 기본적인 다양한 기술과 전문적으로 어플리케이션의 기술을 훈련받은 엔지니어들은 예비부품 및 전문 테스트 장비를 가지고 다니며 작업을 수행합니다. 본사의 작업은 ISO9001에 따라 설립된 품질관리 시스템을 따르고 있습니다.

Rotork고장진단, 서비스 수리, 예약된 유지 보수 및 시스템 통합 요구를 만족 시키는 것을 목표로 하고 있습니다.

자세한 내용은 [PUB056-013](#) 을 참고하시길 바랍니다.

Rotork은 flow control의 전문 지식과 기술을 가지고 있습니다.

당사의 서비스는 공장 작업 효율을 증가 시키고 유지비용을 줄여줍니다.

워크숍 서비스는 새로운 상태의 장비로 돌려드립니다.



Client Support and Site Services

Global Service and Support

Rotork는 신속하고 엄격한 고객의 현장 서비스의 가치를 이해하고, 높은 품질, 혁신적인 제품과 우수한 서비스를 제공함으로써, 우수한 flow control 솔루션을 제공하는 것을 목표로 합니다. -매순간마다

고객이 현장서비스를 요구하든, 맞춤 서비스를 요구하든 또는 새로운 액츄에이터 설치를 요구하든간에 당사는 가장 빠르게 공장 중단시간을 최소화 할 수 있도록 제공해 드릴 수 있습니다.

인증서와 보증

Rotork는 고객에게 안심과 마음의 평안을 제공하는 것을 세계 곳곳의 주요 안전 당국과의 인증을 받았습니다.

Rotork의 엔지니어링 팀은 설계와 어떠한 상황과 환경에서도 해답을 찾을 수 있는 전문가들입니다. 그들의 지식은 이전 설치 했던 것과 세계 각국의 환경 상황에 따라 다릅니다.

당사의 엔지니어의 실적은 뛰어납니다. Rotork는 설계 설치, 재고를 유지하기 위해 전 세계 주요 유틸리티 및 산업 기업에 의해 신뢰를 받았습니다. 당사는 고객님의 수익성에 도움을 주고자 최대 효율로 공장을 작동하게끔 유지하고 동시에 모든것의 요구사항을 충족 시켰습니다.

당사는 설계를 위한 지식과 경험을 가지고 있으며 어떠한 기준이나 고객의 요구에 맞추어 설치 및 서비스를 자지고 있습니다.

자산관리

Rotork는 물리적 자산의 수명에 대하여 끊임없이 연구하는 자산관리 연구소의 멤버입니다.



**Giving You Peace of Mind,
Guaranteed Quality and
Improving Your Site Efficiency**



액츄에이터 작업장 점검

- 모든 Rotork제품과 Rotork 아닌 제품까지 지원
- Torque 테스트 및 재 코팅을 포함한 작업장
- 모든 작업장에서 OEM의 재고
- 경험이 많고 능숙한 서비스 엔지니어
- 잘 갖춰진 서비스 차량
- 액츄에이터 시설 대어

현장 지원

- 교체 작업
- 시운전
- 업그레이드
- 고장 진단
- 유지보수
- Call-out
- 설비를 갖춘 서비스 차량

Rotork 고객 지원 프로그램(CSP, Client Support Programme)

- 고객의 자산관리에 맞는 서비스를 선택 가능
- 신뢰성과 뛰어난 내구성의 액츄에이터- 이것을 통해 생산 처리량의 향상
- 1년의 유지보수비용을 절감하도록 설계
- 고객이 유지 보수 작업의 “예산과 위험”의 문제를 관리 할 수 있도록 설계
- 유연성있는 디자인 - 고객이 원하는 커버의 수준을 선택
- 서비스 보고서에는 비용 절약과 성능 향상의 내용이 기재 되어 있습니다.

Turnaround, Shutdown and Outage Support

- 예방 유지보수
- 전체 현장 점검 및 테스트 시설
- OEM 예비부품 및 지원
- Rotork가 아닌 제품도 지원
- 섣다른 기간에 맞춘 시운전 지원
- 고객의 공장 점검기간에 맞추어 프로젝트 관리 및 감독

밸브 자동화 센터

- On Site - 수동 밸브 자동화
- On Site - 액츄에이터 교체
- Off Site - 새로운 밸브 자동화

rotork®

www.rotork.com

A full listing of our worldwide sales and service network is available on our website.

Rotork plc
Brassmill Lane, Bath, UK
tel +44 (0)1225 733200
fax +44 (0)1225 333467
email mail@rotork.com

로토크 콘트롤즈 코리아(주)
Rotork Controls Korea
tel +82 (0)31 768 8151
fax +82 (0)31 768 8156

Rotork is a corporate member of the Institute of Asset Management



PUB014-001-11
Issue 12/19

As part of a process of on-going product development, Rotork reserves the right to amend and change specifications without prior notice. Published data may be subject to change. For the very latest version release, visit our website at www.rotork.com

The name Rotork is a registered trademark. Rotork recognises all registered trademarks. Published and produced in the UK by Rotork. POWTG1219