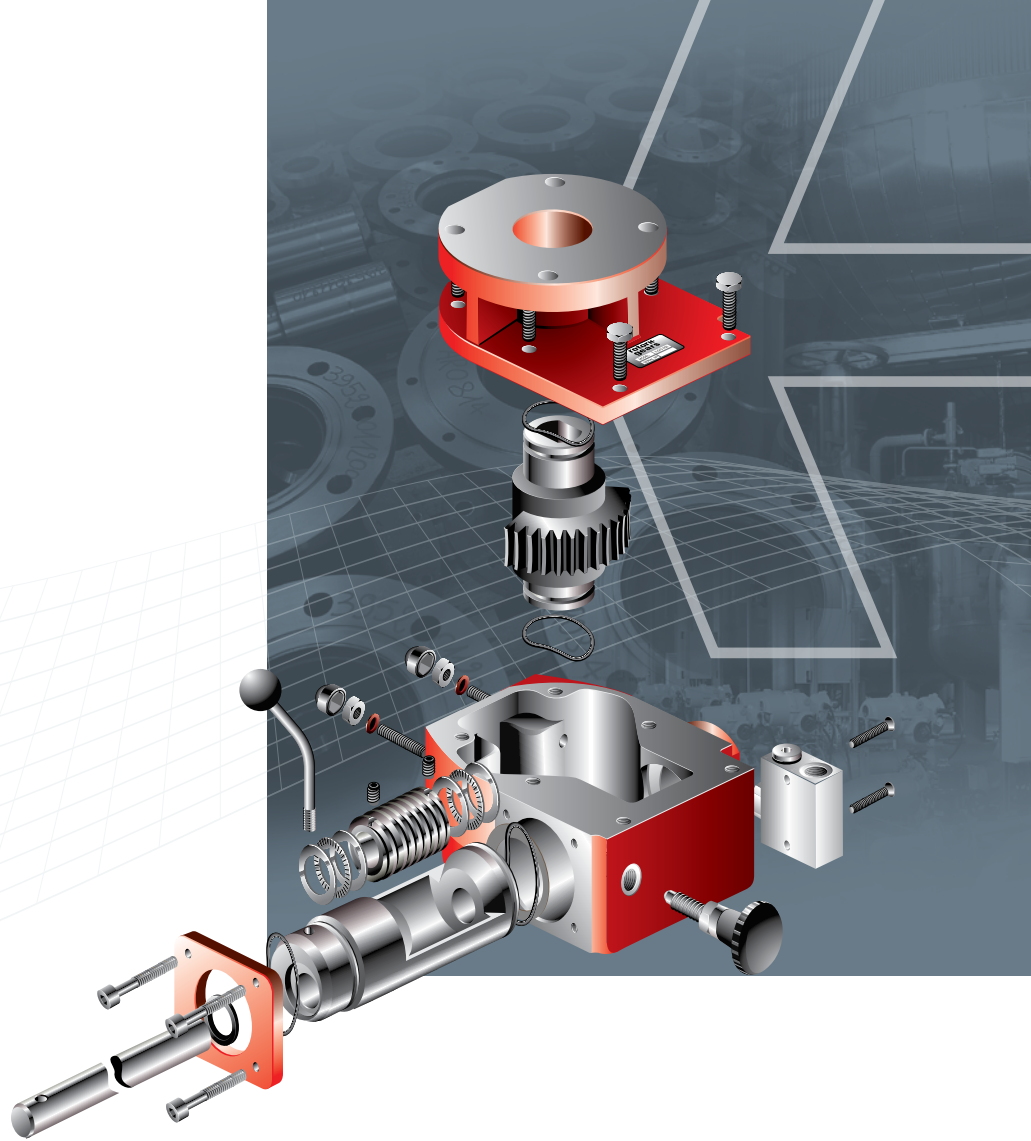


rotork® Gears

ILG-D 系列

铸铁箱体离合式阀门齿轮箱



ILG-D系列 齿轮箱

ILG-D齿轮箱为离合式阀门驱动装置，专为气动执行器设计，广泛应用于电力和进程控制。这款齿轮箱采用分离式设计，适用于双作用型执行器。IP65密封箱体及不锈钢输入轴，满足客户对产品使用寿命的要求。

产品应用

ILG-D齿轮箱用于对双作用执行器进行强制手动操作。箱体置于阀门及执行器之间，同时可与ISO标准驱动轴套配合使用。

客户可选择安装3/2泄压阀，当手动强制手柄处于工作状态时，自动排出执行器内空气。

产品特点

- 镀装输入轴
- 铸铁箱体
- 结构坚固
- 轴向滚针轴承
- IP65密封
- 聚亚安脂涂层
- 一体化顶法兰及标准驱动

个性化选择

- 3/2泄压阀
- 不锈钢输入轴
- IP67和IP68 外壳防护
(不包括3/2泄压阀)
- 高温型和低温型可选
(不包括3/2泄压阀)
- 海洋环境应用
- 柔性延长轴

性能说明

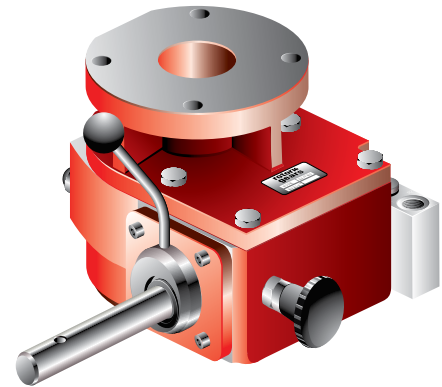
- 行程：0-90°
(+/-5°可调节)
- 外壳防护：IP65密封
- 型号种类：9种
- 扭矩范围
150到17000Nm
(1330到150,460lbf.in)
- 工作温度：-20°C到+120°C
(-4°F到+250°F)

Keeping the World Flowing

rotork® Gears

型号	速比	扭矩Nm(lbf.inch)		扭矩放大 系数 ± 15%	重量 kg (lb)
		输出	输入		
ILG-D 100	40:1	150 (1330)	13(115)	11	4,7 (10,4)
ILG-D 200	35:1	250 (2210)	26 (230)	9.5	7,3 (16,2)
ILG-D 600	46:1	750 (6640)	60 (530)	12.4	17 (37,7)
ILG-D 900	43:1	1450 (12832)	125 (1105)	11.6	21 (46,2)
ILG-D 1500	57:1	2485 (22000)	160 (1420)	15.4	34 (75,6)
ILG-D 2400	68:1	3390 (30000)	188 (1665)	18	54 (118,8)
ILG-D 5000	104:1	7450 (66000)	298 (2640)	25	80 (178)
ILG-D 8000/PR3	312:1	8135 (72000)	120 (1062)	68	90 (200)
ILG-D 16000/PR6	468:1	17000 (150460)	140 (1240)	121	90 (200)

说明：罗托克致力于不断改进产品工艺，上述数据如有更改，恕不事先通知
静态安全系数为1.5。发布的扭矩放大系数仅需要经过几个齿轮周期来实现。



材质说明

序号	零件名称	材质	备注
1	箱体	灰铸铁	GG25 / ASTM A48-40
2	盖板	灰铸铁	GG25 / ASTM A48-40
3	蜗轮	球铁	GGG40 / ASTM D60-40-18
4	蜗杆	碳钢 镀	C45 / AISI 1045
5	轴	装钢 塑	-
6	球头手柄	料	PF/ Fs 31
7	六角螺栓	钢	8.8 / DIN 933
8	O型圈	丁腈橡胶	70
9	盲盖	ld-Polyethylene	-
10	滚针轴承	硬化钢	-
11	轴承垫片	100 Cr 6	-
12	紧定螺钉	钢	12.9 / DIN 915
13	油封	丁腈橡胶	70
14	内六角 螺钉	钢	8.8 / DIN 912
15	弹性锁紧垫片	镀锌钢	DIN 125A
16	限位螺钉	钢 镀锌	8.8 / DIN 916
17	六角螺母	钢	DIN 934
18	挡圈	聚酰胺(尼龙)	-
19	螺母盖	LDPE	-
20	六角螺母	不锈钢	DIN 439B
21	操作杆	不锈钢	DIN 938
22	插销+螺母	不锈钢/塑料	-
23	铜环	纯铜	DIN 7603A
24	Renolit CLX2润滑脂	-	-
25	偏心架	灰铸铁	GG25 / ASTM A48-40
26	偏心架保持板	灰铸铁	GG25 / ASTM A48-40
27	标签	酯纤维 丁	-
28	偏心架保持板垫片	腈橡胶 丁	65° Shore
29	偏心架保持板垫片盖板	液体密封	-
30	推力轴承 (前)	PTFE	-
31	推力轴承 (后)	PTFE	-
32	定位销	钢	DIN 7603A
33	转接轴	42CrMO4 / 42CrMO	-
34*	PAP 轴套	PTFE / 钢	-
35*	销子	钢	DIN 6325
36*	O形圈	丁腈橡胶	70
37*	行星轮架	钢	-
38*	销子	钢	DIN 6325
39*	行星齿轮	硬化钢	-
40*	O形圈	丁腈橡胶	70
41*	太阳齿轮	硬化钢	-
42*	输入轴	不锈钢	-
43*	唇型油封	丁腈橡胶	70
44*	盖板	球铁	GGG40 / ASTM D60-40-18
45*	六角头螺栓	钢	8.8 / DIN 916
46*	减速器外壳	球铁	GGG40 / ASTM D60-40-18
47*	键	钢	-
48*	弹簧垫圈	钢	DIN 125A

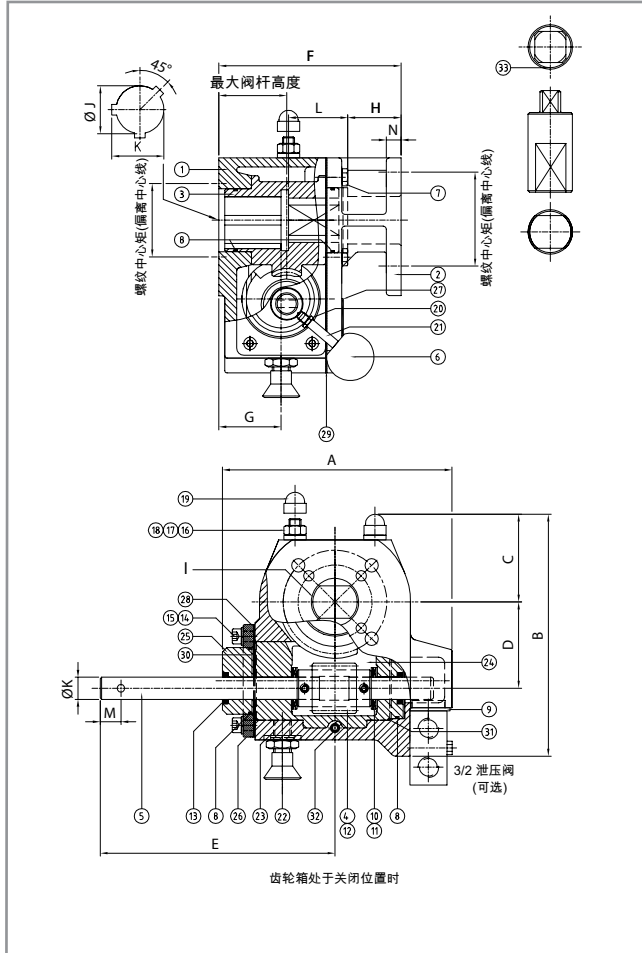
注：球墨铸铁外壳是可选的。标有"*"的零件目前只用于ILG-D 5000和ILG-D 16000。

Keeping the World Flowing

ILG-D 系列

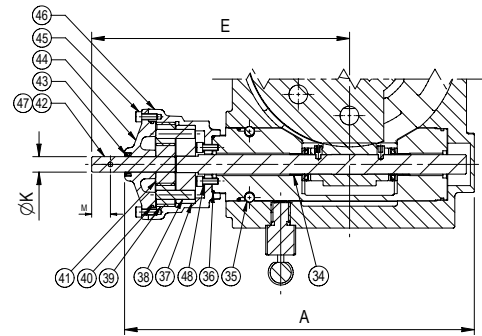
铸铁箱体离合式阀门齿轮箱

ILG-D 齿轮箱系列



型号	最大孔径				最大阀杆高度
	轴套		蜗轮		
	Φ	□	Φ	□	
ILG-D 100	16 (0,63)	15 (0,59)	25 (0,98)	22 (0,87)	39 (1,53)
ILG-D 200	20 (0,79)	17 (0,67)	32 (1,26)	24 (0,94)	45 (1,77)
ILG-D 600	30 (1,18)	27 (1,06)	45 (1,77)	36 (1,42)	58 (2,28)
ILG-D 900	40 (1,57)	34 (1,33)	55 (2,17)	46 (1,81)	66 (2,60)
ILG-D 1500	44 (1,73)	36 (1,42)	60 (2,36)	50 (1,97)	71 (2,80)
ILG-D 2400	55 (2,20)	46 (1,81)	75 (2,95)	60 (2,36)	92 (3,62)
ILG-D 5000	70 (2,76)	55 (2,17)	95 (3,74)	75 (2,95)	113 (4,45)
ILG-D 8000/PR3	70 (2,76)	55 (2,17)	95 (3,74)	75 (2,95)	113 (4,45)
ILG-D 16000/PR6	90 (3,54)	75 (2,95)	140 (5,51)	110 (4,33)	90 (3,54)

可选择最大阀杆直径 (当直接在蜗轮上加工时)
 齿轮箱不包含轴套, 如有需要, 敬请说明



型号	A	B	C	D	E	F	G	ØK	M	N	阀连接方式	执行器连接方式
ILG-D 100	157 (6,16)	145 (5,69)	45 (1,76)	42,5 (1,67)	137,5 (5,39)	101 (3,96)	34 (1,33)	12 (0,47)	14 (0,55)	8 (0,31)	F05/F07	F05/F07
ILG-D 200	155 (6,11)	165 (6,52)	61 (2,41)	53,2 (2,10)	158 (6,24)	122 (4,82)	42 (1,66)	15 (0,59)	14 (0,55)	10 (0,40)	F05/F07/F10	F05/F07
ILG-D 600	194 (7,64)	210 (9,02)	94,5 (3,74)	64,5 (2,55)	189,5 (7,49)	145 (5,73)	51 (2,02)	15 (0,59)	14 (0,55)	12 (0,47)	F07/F10/F12	F07/F10/F12
ILG-D 900	223 (8,78)	236,5 (9,31)	90 (3,54)	84,5 (3,33)	190 (7,48)	160 (6,30)	56,5 (2,22)	20 (0,79)	24 (0,94)	13 (0,51)	F10/F12/F14	F10/F12/F14
ILG-D 1500	250 (9,84)	286 (11,26)	118,5 (4,67)	107,5 (4,23)	233 (9,16)	175 (6,89)	55 (2,17)	20 (0,79)	24 (0,94)	20 (0,79)	F10/F12/F14/F16	F12/F14/F16
ILG-D 2400	280 (11,02)	327 (12,87)	123 (4,84)	127 (5,00)	244 (9,61)	194 (7,64)	62 (2,44)	25 (0,98)	28 (1,10)	15 (0,59)	F12/F14/F16	F14/F16
ILG-D 5000	345 (13,58)	386 (15,20)	150 (5,91)	155 (6,10)	275,5 (10,85)	209 (8,23)	72 (2,83)	25 (0,98)	28 (1,10)	15 (0,59)	F16/F25	F16/F25
ILG-D 8000	448,5 (17,65)	386 (15,20)	150 (5,91)	155 (6,10)	330 (12,99)	209 (8,23)	72 (2,83)	20 (0,79)	24 (0,94)	15 (0,59)	F16/F25	F16/F25
ILG-D 16000	430 (16,93)	436 (17,17)	168,5 (6,63)	182 (7,16)	347,5 (13,68)	229 (9,01)	69 (2,40)	20 (0,79)	28 (1,10)	17 (0,67)	F25/F30	F25/F30

型号	H	I (配合联轴器)	J (配合轴套)	K	L (最大值)
ILG-D 100	29,5 (1,16)	DD20 (0,79) x 14 (0,55)	Ø25 (0,98) key 6,35 (0,25)	27,5 (1,08)	30,5 (1,20)
ILG-D 200	41 (1,61)	DD22 (0,87) x 30 (1,18)	Ø32,15 (1,27) key 6,35 (0,25)	35,5 (1,40)	34 (1,34)
ILG-D 600	28 (1,11)	DD25 (0,98) x 35 (1,38)	Ø45,3 (1,78) key 10 (0,39)	48,6 (1,91)	57 (2,24)
ILG-D 900	27 (1,06)	DD35 (1,38) x 50 (1,97)	Ø54 (2,13) key 16 (0,63)	58,3 (2,30)	64 (2,52)
ILG-D 1500	26 (1,02)	DD45 (1,77) x 60 (2,36)	Ø60 (2,36) key 18 (0,71)	64,4 (2,54)	72 (2,83)
ILG-D 2400	32 (1,26)	DD50 (1,97) x 74 (2,91)	Ø75 (2,95) key 22 (0,87)	79,9 (3,15)	63 (2,48)
ILG-D 5000	13 (0,51)	DD60 (2,36) x 80 (3,15)	Ø90 (3,54) key 32 (1,26)	97,4 (3,83)	75 (2,95)
ILG-D 8000	13 (0,51)	DD60 (2,36) x 80 (3,15)	Ø90 (3,54) key 32 (1,26)	97,4 (3,83)	75 (2,95)
ILG-D 16000	95 (3,74)	Ø140 (5,51) x 32 (1,26) Key	Ø140 (5,51) x 32 (1,26) Key	147,6 (5,81)	-

所有尺寸单位为毫米

手轮选择表

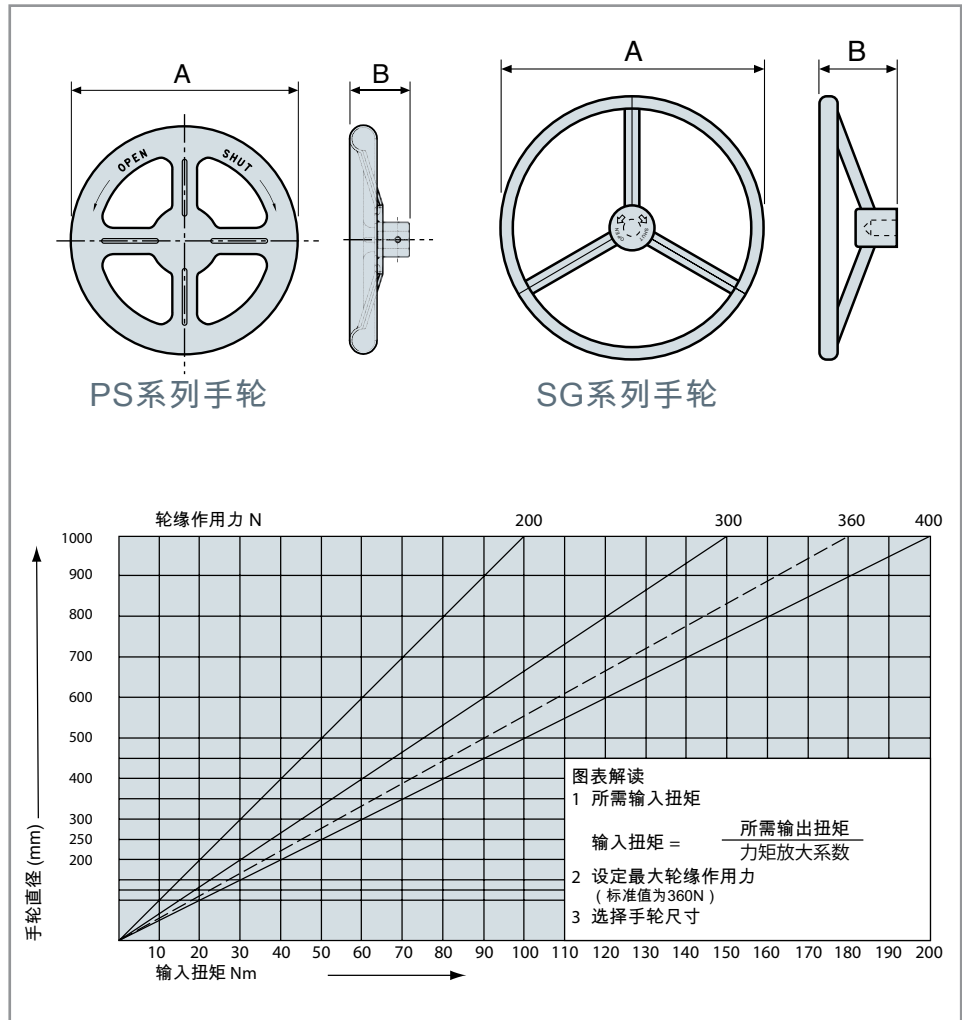
输入扭矩

型号	扭矩放大系数 ± 15%
ILG-D 100	11
ILG-D 200	9.5
ILG-D 600	12.4
ILG-D 900	11.6
ILG-D 1500	15.4
ILG-D 2400	18
ILG-D 5000	25.0
ILG-D 8000/PR3	68
ILG-D 16000/PR6	121

尺寸

型号	A	B
PS100-12	Ø100(4)	35(1,38)
PS125-12	Ø125(5)	34(1,34)
PS125-15		48(1,89)
PS160-12	Ø160(6)	48(1,89)
PS160-15		49(1,93)
PS200-12	Ø200(8)	51(2,00)
PS200-15		52(2,05)
PS200-20		63(2,48)
PS250-12	Ø250(10)	63(2,48)
PS250-15		63(2,48)
PS250-20		70(2,76)

型号	A	B
SG200	Ø200 (8")	80 (3,15")
SG250	Ø250 (10")	110 (4,33")
SG300	Ø300 (12")	115 (4,53")
SG350	Ø350 (14")	120 (4,72")
SG400	Ø400 (16")	130 (5,12")
SG450	Ø450 (18")	150 (5,91")
SG500	Ø500 (20")	150 (5,91")
SG600	Ø600 (24")	150 (5,91")
SG700	Ø700 (28")	150 (5,91")
SG800	Ø800 (32")	150 (5,91")
SG900	Ø900 (36")	160 (6,30")
SG1000	Ø1000 (40")	160 (6,30")



Rotork Gears UK
9 Brown Lane West
Holbeck
Leeds
West Yorkshire LS12 6BH
England

tel +44 (0)113 2567922
email sales@rotorkgears.com

Rotork Gears BV
Nijverheidstraat 25
7581 PV Losser
P.O. Box 98
7580 AB Losser
The Netherlands

tel +31 (0)53-5388677
fax +31 (0)53-5383939
email info@rotorkgears.nl

Rotork Gears Americas
1811 Brittmooore
Houston
Texas 77043
USA

tel +1 713 983 7381
fax +1 713 856 8022
email gears@rotorkgears.com

罗托克齿轮箱 (上海) 中国上海市
闵行区联曹路260号
欣梅工业园区G栋
邮编: 201108

tel 0086-21-33236200
fax 0086-21-64348388
email info@rotorkgears.com.cn

Rotork Gears S.R.L.
Viale Europa 17
20090 Cusago (MI)
Italy

tel +39 0290 16711
fax +39 0290 390368
email rgsl.sales@rotork.com

Rotork Gears India
165/166, Bommasandra,
Jigani Link Road,
Kiadb Industrial Area,
Anekal Thaluk, Jigani Hobli,
Bangalore 562106

tel +91 80 3098 1600
fax +91 80 3098 1610
email sales@rotork.co.in

Rotork Valvekits
Brookside Way
Nunn Park
Huthwaite
Nottinghamshire NG17 2NL
England

tel +44 (0)1623 440211
fax +44 (0)1623 440214
email sales@rotorkvalvekits.com

Rotork Valvekits Americas
501 South 12th Street
Broken Arrow, OK
74012
USA

tel +1 (918) 259-8100
fax +1 (918) 259-9167
email usasales@rotorkvalvekits.com

Roto Hammer Industries
2804 W. 40th St.
Tulsa, Oklahoma
74107
USA

tel +1 918 446 3500
fax +1 918 446 6218
email sales@rotohammer.com

了解更多网点信息
请访问罗托克主页
www.rotork.com