

火炎検出器 アドバンストUVセンサAUD100シリーズ AUD15チューブユニット専用ソケット AUD120 取扱説明書



AUD120C120□

AUD120C121□

当社製品をご購入いただき、まことにありがとうございます。この取扱説明書には、当社製品を安全に正しくご使用いただくための必要事項が記載されております。当社製品を使用した操作盤、装置の設計、保守を担当される方は、必ずお読みになり、理解したうえでご使用ください。また、この取扱説明書は、取り付け時だけでなく、保守、トラブル時の対応などの際に必要です。いつもお手元においてご活用ください。

ご注文・ご使用に際しては、下記URLより「ご注文・ご使用に際してのご承諾事項」を必ずお読みください。

<http://www.azbil.com/jp/product/factory/order.html>

お願い

この取扱説明書は、本製品をお使いになる担当者のお手元に確実に届くようにお取りはからいください。この取扱説明書の全部、または一部を無断で複写、または転載することを禁じます。この取扱説明書の内容を将来予告なしに変更することがあります。この取扱説明書の内容については、万全を期しておりますが、万一ご不審な点や記入もれなどがありましたら、当社までお申し出ください。お客様が運用された結果につきましては、責任を負いかねる場合がございますので、ご了承ください。

© 2012-2016 Azbil Corporation All Rights Reserved.

概要

AUD120シリーズは、バッチ運転用のAUD15チューブユニット（別途手配品）を装着して油・ガスバーナ火炎の燃焼監視をするAUD15チューブユニットの専用ソケットです。耐環境性能を向上し、取り扱いを簡単にしました。本器は1/2インチタイプです。

安全上の注意

この安全上の注意は、製品を安全に正しくお使いいただき、あなたや他の人々への危害や財産への損害を未然に防止するためのものです。安全上の注意は必ず守ってください。また、内容をよく理解してから本文をお読みください。

● 警告表示の意味



警告

取り扱いを誤った場合に、使用者が死亡または重傷を負う危険の状態が生じることが想定される場合。



注意

取り扱いを誤った場合に、使用者が軽傷を負うか、または物的損害のみが発生する危険の状態が生じることが想定される場合。

警告



本器の取り付け、取り外し、および結線のときは、必ず本器および接続機器の電源をすべて切ってください。感電することがあります。



本器は、24時間以内に1回以上発停する装置に使用してください。



本器は、24時間以上連続して燃焼が継続する装置には使用できません。



本器は、当社製バーナコントローラ以外の機器とは組み合わせないでください。

注意



AUD15とAUD120の取り付け、結線、点検、調整、保守などは燃焼装置、燃焼安全装置に関する知識と技術を修得した経験ある専門家の方が行ってください。



AUD15を燃焼装置に装着したまま運搬しないでください。運搬時の衝撃や振動により正常に動作しなくなることがあります。運搬時はAUD15を取り外し、専用の包装箱に入れて輸送してください。



火炎信号線と点火用高圧線、および動力線とは分離し、必ず別配管で配線してください。



AUD15の有効使用期限は、当社検査年月から5年、または通算使用25,000時間です。この期間内に必ず新しいAUD15と交換してください。



AUD120の梱包箱の中に有効使用期限管理ラベルが入っています。AUD15の保守管理に使用してください。

形番一覧・認証

■ 形番一覧

AUD120の形番は次のとおりです。

形番	内容
AUD120C120□	電線管アダプタなし
AUD120C121□	G1/2電線管アダプタあり

□：0 標準品

D 検査成績書付き（データ付き）

（別途手配品）

形番	内容
AUD15C1□□□	AUD100/110/120用チューブユニット

■ 認証

認証	指令	File No. 他	備考
UL	—	MH27717	—
CE*	GAD (2009/142/EC)	0063CN6671	RX-R4□C□□ □□□□との組み合わせ
	RoHS(2011/65/EU)	—	—

* CE ロゴはRoHS対応として表示しています

確認してください

AUD120の開梱時に確認してください。万一、間違いがあった場合は、ただちにお買い上げの販売店までご連絡ください。

■ 同梱しているもの(各1個)

- AUD120
- 取扱説明書 CP-UM-5713JE（本書）
- 有効使用期限管理ラベル

■ ラベル

● 有効使用期限管理ラベル

本器の梱包箱の中に入っています。
AUD15の保守管理に使用してください。



❗ 取り扱い上の注意

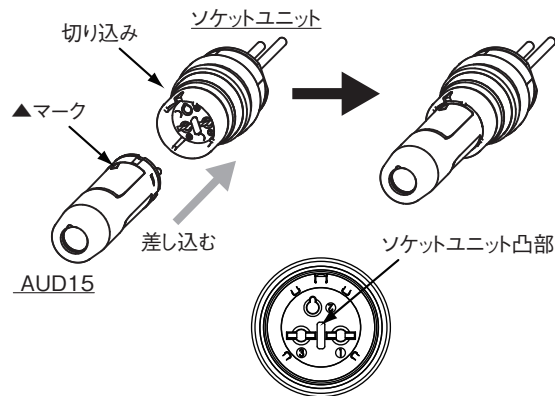
- 有効使用期限欄には、バーナ稼働時間から計算した25,000時間到達の期限を記入してください。5年より長い場合は、有効期限ラベルと同じ年月を記入して、メンテナンス用に活用してください。

● サーモラベル

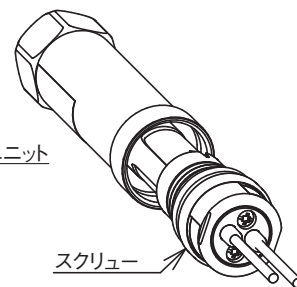
AUD15に貼り付けてあります。
白から黒に変わらないように、
エアバージを行い冷却してください。
許容周囲温度を超えて使用しないようにする目安として
使用してください。



- ② ソケットユニットの切り込みとAUD15の▶マークを合わせて奥まで差し込んでください。ソケットユニットの凸部左右に信号用チューブピン(金メッキ)が入ります。



- ③ 監視パイプに固定されたアダプタユニットに、AUD15を取り付けたソケットユニットを差し込み、突き当たるまで手でスクリーを締め込んで固定します。



取り付け・結線

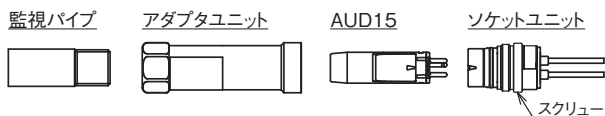
⚠ 警告

- ❌ 火災以外の紫外線、ガンマー線、X線が製品に照射されないようにしてください。誤ったフレーム信号により燃焼安全が損なわれます。
- ・紫外線、ガンマー線、X線の発生源の例
1371℃以上に赤熱した炉壁、点火用トランス、溶接アーク機の電光、ガスレーザー、太陽灯、殺菌灯、フラッシュ光、解析分析計、電子顕微鏡、レントゲン撮影機、高電圧真空スイッチ、高電圧コンデンサ、放射性同位元素など

⚠ 注意

- ❌ 次のような場所には取り付けしないでください。
- ・火災からの紫外線が透過しない雰囲気(蒸気、ばい煙、霧化した油、ほこりなど)
- ・特殊薬品、石油系溶剤、その蒸気がかかる場所(アンモニア、硫黄、塩素、エチレン化合物、酸、その他腐食性ガスなど)
- ・振動が長時間続くところ
- ❗ 炉内ガスの監視パイプからの漏えいが許されない場合には、適切な手段を講じてください。
- ❗ 周囲温度が仕様を超える場合は、エアバージを行い冷却してください。

■ AUD120の設置方法



- ① 監視パイプにアダプタユニットを取り付けます。

- ・監視パイプがG1/2平行おねじの場合
アダプタユニットのパッキンが監視パイプに突き当たってから、手で1/8回転締め込んでください。
- ・監視パイプがR1/2テーパおねじの場合
アダプタユニットからナットパッキンを取り外し、シールテープなどで適切にシールされるように取り付けてください。

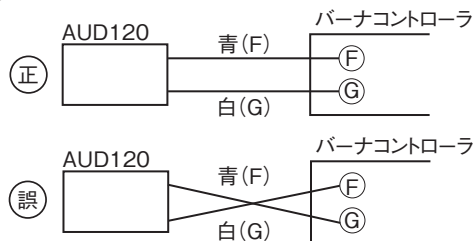
❗ 取り扱い上の注意

- ・ガラス受光面には絶対に手を触れないでください。
- ・破損ないように、ていねいに差し込んでください。
- ・スクリーを工具で締め込むと、ねじが噛んで取り外せなくなることがあります。

■ 結線

⚠ 警告

- ⚡ 本器の取り付け、取り外し、および結線のときは、必ず本器および接続機器の電源をすべて切ってください。感電することがあります。
- ❗ 信号線の青色リード線はバーナコントローラのF端子に、白色リード線はG端子に接続してください。また、電源印加前に正しく配線されているか確認してください。接続を間違えて電源を印加するとAUD15が損傷し、誤ったフレーム信号が出力されるため、燃焼安全が損なわれます。



⚠ 注意

- ❗ 結線は、定められた基準に従ってください。
- ❗ 機器への電源は、最後に接続してください。感電や破損することがあります。
- ❗ 火災信号線と点火用高圧線、および動力線とは分離し、必ず別配管で配線してください。

● 結線のチェック方法

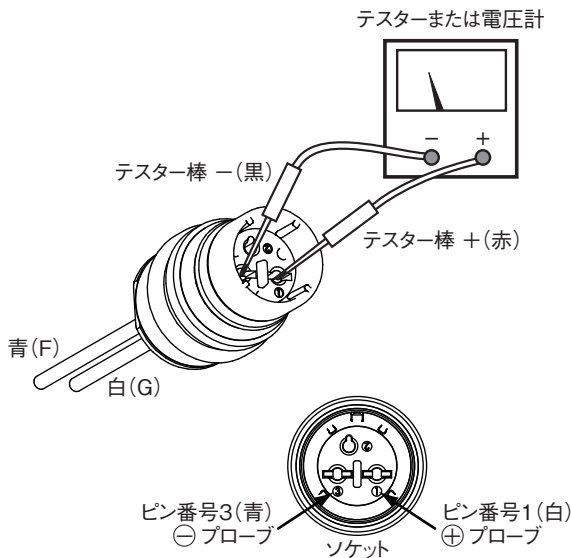
結線が正しく行われているか、次の方法でチェックしてください。

・手順

- ① AUD120ソケットユニットからAUD15チューブユニットを外します。
- ② バーナコントローラの電源を入れます。
- ③ 入力インピーダンス100kΩ以上のテスターまたはデジタル電圧計でピン番号3、ピン番号1間のDC電圧を測定します。

ピン番号	テスター棒	電圧
3	-	DC160～220V
1	+	

DC160～220Vの電圧が出ていれば正しく結線されています。DC電圧の読みがマイナスのときは結線が逆接続されています。

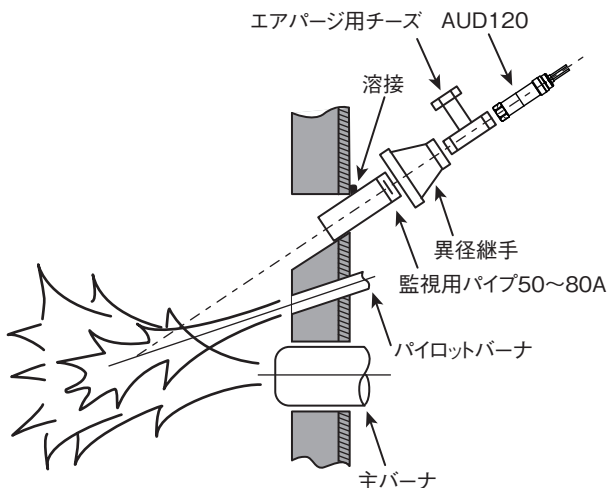


- ④ バーナコントローラの電源を切って1分以上経過してからAUD15を取り付けてください。

■ 監視パイプの仮取り付け

● 取り付けの前に

火炎検出器の取り付けは、バーナメーカー、ボイラメーカーなどセットメーカーの支給する取扱説明書に従って最も正しい火炎検出器の取り付け計画をしてください。適切な取り付けは、良い燃焼監視の基本となります。



● 取付角度

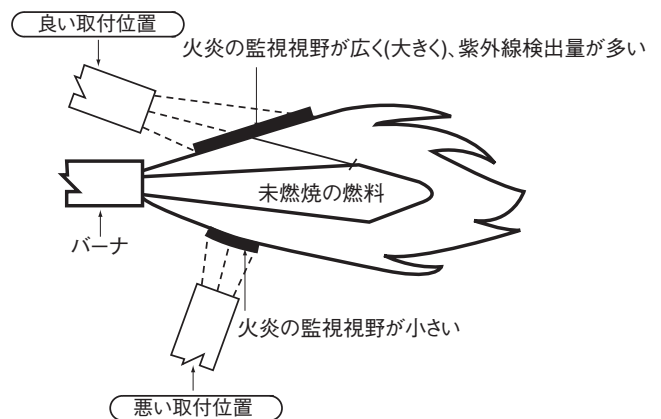
AUD120がバーナを上部斜めから監視する角度に取り付けてください。

❗ 取り扱い上の注意

- ・下部斜め、または水平から監視すると、監視窓や監視パイプ中に、ほこり、すすなどが溜まり、紫外線を吸収します。その結果、AUD120が炎を検出できなくなることがあります。
- ・AUD120が炎の軸に対してできるだけ水平に監視する角度に取り付けてください。

📖 参考

- ・炎の紫外線の放射量は、バーナノズルに近い前方の方が多い。
- ・炎に対して水平の角度で監視すればするほど、炎とAUD120視野の交差面が大きくなり、紫外線検出量が多くなる。



● 監視パイプの材料

- ・監視パイプの内側壁は黒色のものを使用してください。ステンレス鋼、または電気メッキしたパイプは、使用しないでください。紫外線が内部で乱反射を起こすなど、炎以外の影響を受けます。
- ・AUD120に熱を伝えることを避けるために、熱伝導率が低い材料を使用してください。

● 監視パイプのサイズ

炎から紫外線を最大量検出するために、AUD120の受光面の視野を広くとることが必要です。次のようにしてください。

- ① 監視パイプはできるだけ太いものを選択してください。少なくとも50～80Aのものを選択し、径違いソケットを使用してAUD120を接続してください。
- ② 監視パイプ長をできるだけ短くしてください。(ただし、AUD120の周囲温度105℃以下の条件を守ること)

● 取付スペース

保守点検サービスがしやすいように、スペースを確保してください。また、スペース不足などの理由でリード線の付け根が強く曲がると、シール機能が低下する場合があります。

■ 調整、および点検

結線後、次の点検をしてください。

● フレーム電流/電圧の測定

- ① アナログフレームメータ FSP136A100 を使用
 - ・ フレーム電流を測定する場合：
FSP136Aのフレーム電流測定プラグをバーナコントローラのフレーム電流測定ジャックに差し込み、フレーム電流を計測します。
 - ・ フレーム電圧を測定する場合：
FSP136Aのフレーム電圧測定プローブ(赤)をバーナコントローラのフレーム電圧出力端子(+)に、プローブ(黒)をフレーム電圧出力端子(-)に接続してフレーム電圧を計測します。

- ② AUD15に、ライター火炎または紫外線ランプを当てて、AUD120の動作を点検します。

❗ 取り扱い上の注意

- ・ 火気使用にあたっては、安全に注意してください

- ③ 監視パイプにAUD120を仮取り付けします。
- ④ バーナを燃焼させます。
- ⑤ 監視の最適位置の選定は、監視パイプの位置を少しずつ動かしながらアナログフレームメータ FSP136A100 でフレーム電流/電圧を測定し、バーナコントローラのフレーム電流/電圧の規定範囲内となるべく高い安定した電流/電圧値を示す位置とします。なお、指針の幅程度の数値の振れは許容できます。フレーム電流/電圧範囲はバーナコントローラの取扱説明書をご覧ください。

● パイロットバーナのターンダウンテスト

⚠ 警告

- ❗ メイン炎に着火できない小さなパイロット炎を火炎検出器が検出すると、たとえメイン炎が断火していてもAUD120は断火とみなさないため、燃料を出し続けることになり、爆発を生じる危険な状態になります。防止のためこのテストは、確実に行ってください。
- ❗ このテストを再三繰り返さなければならないときは、そのつど、いったん完全に停止させ、燃焼室や煙道にたまった未燃ガスや油を完全に排出してください。未燃ガスを排出しないと爆発の危険があります。

⚠ 注意

- ❗ このテストは、技術を修得された経験のある専門者が行ってください。

このテストはガス圧、空気圧を最悪条件に変化させた状態で、パイロット炎を火炎検出器が検出したときは、必ずメインバーナへ確実に火移りすることを確認するためのものです。

パイロットターンダウンテストの手順は、組み合わせのバーナコントローラの取扱説明書、および装置メーカーなどセットメーカーの取扱説明書に従ってください。

● 点火スパーク応答テスト

⚠ 警告

- ❗ 本器はバーナ火炎以外の紫外線を検出しないようにしてください。誤ったフレーム信号により燃焼安全が損なわれます。

フレームリレー(通常2Kリレー)は、点火トランスの動作時に発生するスパークの影響ではオンしないようにしてください。

点火スパークの紫外線に本器が応答していないかテストします。

点火スパーク応答テストの手順は、組み合わせのバーナコントローラの取扱説明書、および装置メーカーなどセットメーカーの取扱説明書に従ってください。

■ 監視パイプの本取り付け

- ・ すべての調整を行ったあと、規定のフレーム電流が流れている状態で装置の運転が正しく行われていれば、装置の電源を切り、AUD120を取り外し、監視パイプを完全に溶接してください。
- ・ AUD15とAUD120を監視パイプに取り付け、すべての結線をしてください。
- ・ 監視パイプの溶接部分も含め、最終的な確認は別途気密試験などで確認願います。

■ ラベルの貼付

有効使用期限管理ラベルは分かりやすいところに貼ってください。有効期限ラベルは製品に貼ってください。

■ 最終点検

完全なバーナ制御と、制御を確実にするため、装置を少なくとも1サイクル運転し、すべての制御動作を確認してください。

保守・点検

⚠ 注意

- ❗ AUD15の有効使用期限は、当社検査年月から5年、または通算使用25,000時間です。この期間内に必ず新しいAUD15と交換してください。
- ❗ AUD15単体に衝撃などを与えないよう、ていねいに扱ってください。破損することがあります。
- ❗ 持ち運びや保管をするときは、必ず当社指定の梱包箱に入れてください。破損することがあります。

■ AUD15およびAUD120の保守・点検

● 断火テスト

燃焼安全装置の動作を確認するために、定期的に断火テストを行ってください。

正常燃焼の状態では監視窓を遮へいしてAUD15の火炎信号をなくすか、正常燃焼状態で元弁を閉じてバーナの火炎を消してください。

断火を検出して主弁やパイロット弁が遮断することを確認してください。

● フレーム信号の確認

定期的に組み合わせて使用しているバッチ運転用バーナコントローラのフレーム信号を確認してください。確認方法は各バーナコントローラの取扱説明書をご覧ください。

● 外観点検

- ・AUD15が有効使用期限を過ぎていないことを確認してください。過ぎている場合は新しいAUD15に交換してください。
- ・周囲温度を確認してください。サーモラベルを参考にしてください。周囲温度が仕様を超えている場合には冷却してください。
- ・ナットパッキンおよびOリングに傷がないことを確認してください。傷がある場合はナットパッキンおよびOリングを交換してください。
- ・アダプタユニット、ソケットユニットやリード線に腐食や破損がないことを確認してください。腐食や破損がある場合は製品を交換してください。
- ・AUD15のピンおよびピン配置面、AUD120のチューブユニット差込口に汚れが無いことを確認してください。汚れがある場合は製品を交換してください。

● AUD15の清掃方法

AUD15の受光部ガラス表面を定期的に次の手順で清掃してください。

- ① 監視パイプからAUD15、およびAUD120を取り外します。
- ② AUD15の受光部ガラス表面をきれいな綿棒などで拭きます。
- ③ AUD15、およびAUD120を監視パイプに取り付けます。

● AUD15の交換方法

- ① AUD15を破損しないように、AUD120のソケットユニットをつかんで、ていねいに抜いてください。
- ② 新しいAUD15を、■AUD120の設置方法（J2ページ）に従って正しく取り付けてください。
- ③ 有効使用期限管理ラベルおよび有効期限ラベルを更新してください。

❗ 取り扱い上の注意

- ・ガラス受光面には絶対に手を触れないでください。
- ・アダプタユニットの着脱時にはナットパッキンに傷などが無いことを確認してください。
- ・ソケットユニットの着脱時にはOリングに傷などが無いことを確認してください。
- ・ナットパッキンやOリングに傷などがある場合には保守部品「AUD120パッキンセット」を利用して部品を交換してください。
- ・ナットパッキンおよびOリングの交換時にはアダプタユニットおよびソケットユニットのOリング溝に傷が付かないようご注意ください。

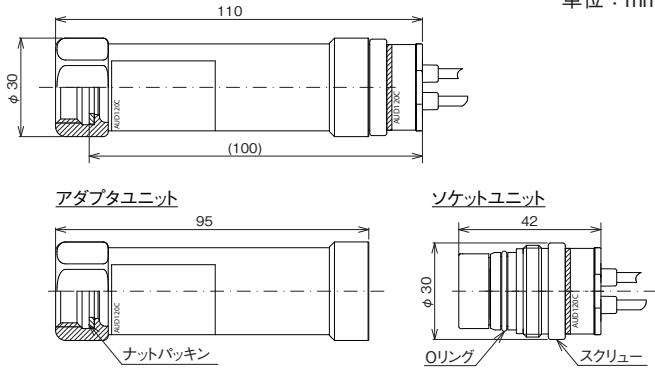
仕様

項目	仕様			
電源	バーナコントローラからの供給			
使用周囲温度	-20 ~ +105°C			
使用周囲湿度	40°C、90%RH以下			
質量	AUD120C120□	AUD120C121□		
	約130g (AUD15接続状態にて約150g)	約140g (AUD15接続状態にて約160g)		
絶縁抵抗	DC500V メガーにて50MΩ以上 (各リード線とソケット金属間、ただし、AUD15を取り除いた状態のとき)			
保護構造	IP65 (JIS C 0920 / IEC 60528、ただし、配管接続状態で、AUD120外部に対して)			
許容圧力	35kPa			
耐振動性	4.9m/s ² 以下 (10 ~ 55Hz、X・Y・Z方向各2h)			
取付ナット	G1/2 (R1/2接続可能)			
リード線	AWG18 (約1.2mm ²) 難燃架橋ポリエチレン絶縁電線 長さ約1800mm (青、白)付き			
コンジット	接続不可	G1/2 (R1/2接続可能)		
火災信号線の規格、延長距離	規格 : 600Vビニル絶縁電線 2.0mm ² (略称IV線) 延長距離 : 約200m			
認証	認証	指令	File No. 他	備考
	UL	-	MH27717	-
	CE*	GAD (2009/142/EC)	0063CN6671	RX-R4□C□□□□ □□との組み合わせ
	RoHS(2011/65/EU)	-	-	-
* CEロゴはRoHS対応として表示しています				

外形寸法図

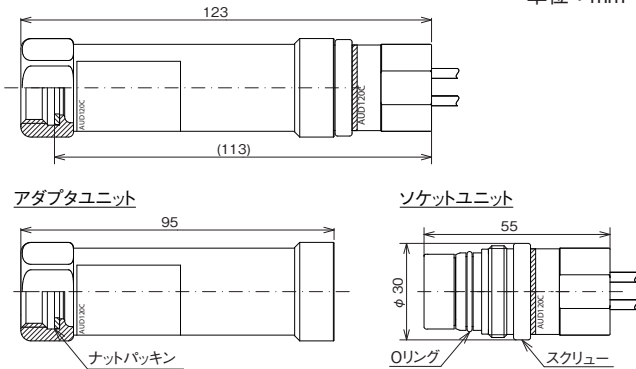
■ AUD120C120 □

単位：mm



■ AUD120C121 □

単位：mm



組み合わせ機器(別売)

当社製 バーナコントローラ

保守部品・オプション部品(別売)

品名	形番
チューブユニット(紫外線光電管)	AUD15C1□□□
アナログフレームメータ	FSP136A100
AUD120用パッキンセット	81442347-001

アズビル株式会社

アドバンスオートメーションカンパニー

本社 〒100-6419 東京都千代田区丸の内2-7-3 東京ビル

北海道支店 ☎(011)211-1136 中部支店 ☎(052)324-9772
 東北支店 ☎(022)290-1400 関西支店 ☎(06)6881-3383~4
 北関東支店 ☎(048)621-5070 中国支店 ☎(082)554-0750
 東京支店 ☎(03)6432-5142 九州支店 ☎(093)285-3530

製品のお問い合わせは…
 コールセンター：☎0466-20-2143

〈アズビル株式会社〉 <http://www.azbil.com/jp/>
 〈COMPO CLUB〉 <http://www.compoclub.com>

〔ご注意〕 この資料の記載内容は、お断りなく変更する場合がありますのでご了承ください。(26)

お問い合わせは、下記または当社事業所へお願いいたします。

2012年11月初版発行(F)
 2016年6月改訂7版(V)

AUD100 Series Advanced Ultraviolet Flame Detector

AUD120 Socket for the AUD15 Tube Unit User's Manual



AUD120C120_

AUD120C121_

Thank you for purchasing the products.
 This manual contains information for ensuring correct use of the products. It also provide necessary information for installation, maintenance, and troubleshooting.
 This manual should be read by those who design and maintain devices that use the products.
 Be sure to keep this manual nearby for handy reference.
 Please read "Terms and Conditions" from the following URL before ordering and use.
<http://www.azbil.com/products/factory/order.html>

NOTICE

Be sure that the user receives this manual before the product is used.
 Copying or duplicating this user's manual in part or in whole is forbidden. The information and specifications in this manual are subject to change without notice.
 Considerable effort has been made to ensure that this manual is free from inaccuracies and omissions. If you should find an error or omission, please contact the azbil Group.
 In no event is Azbil Corporation liable to anyone for any indirect, special or consequential damages as a result of using this product.

© 2012-2016 Azbil Corporation All Rights Reserved.

OVERVIEW

The AUD120 is a dedicated socket for the AUD15 tube unit (sold separately), which is designed for monitoring the flame of oil or gas burners in batch operation.
 The socket has improved environmental resistance and is simple to use. This product is 1/2 inch type.

SAFETY PRECAUTIONS

Safety precautions are for ensuring safe and correct use of this product, and for preventing injury to the operator and other people or damage to property. You must observe these safety precautions. Also, be sure to read and understand the contents of this user's manual.

WARNING

Warnings are indicated when mishandling this product might result in death or serious injury to the user.

CAUTION

Cautions are indicated when mishandling this product might result in minor injury to the user, or physical damage to this product.

WARNING

- Before removing, mounting or wiring, be sure to turn off the power to this product and any connected devices. Failure to do so may result in an electric shock.
- This device must be used with combustion equipment that starts and stops at least once every 24 hours.
- This device cannot be used with combustion equipment that operates continuously for 24 hours or longer.
- Use this device only in combination with Azbil Corporation's burner controllers.

CAUTION

- Installation, wiring, maintenance, inspection, adjustment, and the like of the AUD15 and AUD120 should be carried out only by a trained and experienced technician who has knowledge and technical skills related to combustion equipment and combustion safety devices.
- Do not transport the AUD15 while it is mounted on the combustion equipment. Impact or vibration during transport may cause it to malfunction. Before transporting, dismantle it and put it in its original shipping box.
- Be sure to route the flame signal wires of this device separately from high-voltage ignition transformer cables and power cables, and put them in a separate conduit.
- The effective operating life of the AUD15 is a total of 25,000 hours of use or 5 years after the date of inspection by Azbil Corporation. Be sure to replace it with a new AUD15 within this period.
- A label for management of the effective operation time is included with the AUD120. Please make use of it for maintenance purposes.

MODEL NUMBER AND CERTIFICATION

Model number

Model numbers for the AUD120 are as follows:

Model No.	Description
AUD120C120_	Without a wiring conduit adapter
AUD120C121_	With an adapter for a G 1/2 wiring conduit

_ : 0: Standard product
 D: With inspection results (with data)

(sold separately)

Model No.	Description
AUD15C1 _ _ _	Tube unit for the AUD100/110/120

Certification

Certificates	Directive	File No. et.al	Remarks
UL	-	MH27717	-
CE*	GAD (2009/142/EC)	0063CN6671	with RX-R4_C_
	RoHS(2011/65/EU)	-	-

* CE marking appears to comply with RoHS.

UNPACKING

Check for the following items when unpacking the AUD120. If there is any problem with your order, please contact your dealer promptly.

Contents of the box (1 each)

- AUD120
- User's manual No. CP-UM-5713JE (this document)
- Effective operation time label

■ Labels

● Effective operation time label

An effective operation time label is included with the main unit. Use it for maintenance management of the AUD15.



! Handling Precautions

- In the "Effective operation time" column, write the estimated date when the total usage time will reach 25,000 hours, as calculated from burner operating times. If this period is longer than 5 years, write the same date shown on the expiration date label, and refer to that date for maintenance purposes.

● Thermolabel

A thermolabel is attached to the AUD15. Cool the equipment by ventilating so that the white parts of the thermolabel do not change color to black. Refer to the thermolabel to help ensure that the allowable ambient temperature is not exceeded.



INSTALLATION AND WIRING

! WARNING

- Do not allow this device to receive ultraviolet rays (except from the burner flame), gamma rays, or x-rays. A false flame signal will endanger combustion safety.

- Sources of ultraviolet rays, gamma rays, and x-rays: Furnace refractories heated to 1371 °C or more, sparks from an ignition transformer or arc welder, gas lasers, sun lamps, sterilization lamps, flashes of light, diffraction analyzers, electron microscopes, X-ray machines, high-voltage vacuum switches, high-voltage capacitors, radioactive isotopes, etc.

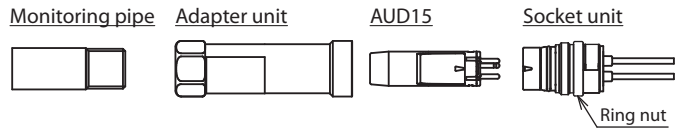
! CAUTION

- Do not install where exposed to any of the following:
 - Atmospheres that interfere with ultraviolet rays because of vapor, sooty smoke, oil mist, dust, etc.
 - Certain chemicals, petroleum solvents, or vapors (ammonia, sulfur, chlorine, ethylene compounds, acids, or corrosive gases).
 - Prolonged vibration

- If gas cannot be allowed to leak out of the furnace through the monitoring pipe, take appropriate countermeasures.

- If the ambient temperature exceeds the specifications, use air purging to cool down the unit.

■ Inserting the AUD15 into the AUD120

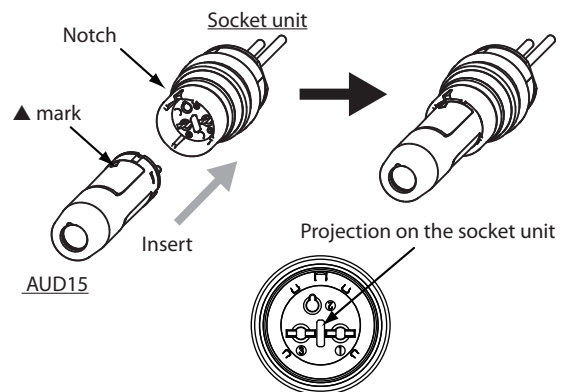


- Attach the adapter unit to the monitoring pipe.

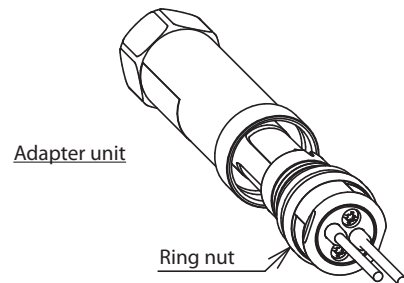
If the monitoring pipe has a G1/2 parallel male thread, after the adapter unit packing makes contact with the monitoring pipe, tighten manually another 1/8 turn.

If the monitoring pipe has an R1/2 tapered male thread, remove the nut packing from the adapter unit and mount it using thread seal tape or the like to seal it properly.

- Align the ► mark on the AUD15 with the notch on the socket unit and insert the AUD15 all the way into the socket unit. The signal pins (gold-plated) of the tube insert into the holes on the left and right of the projection on the socket unit.



- Insert the socket unit mounted with the AUD15 into the adapter unit which has been attached to the monitoring pipe, and screw it in by hand all the way until it is tight.



! Handling Precautions

- Never touch the light-receiving glass surface.
- Insert the tube gently to avoid damage.
- Screwing in the socket with a tool could damage the threads and make removal impossible.

Wiring

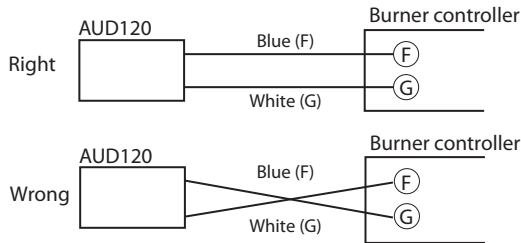
WARNING



Before removing, mounting or wiring this device, be sure to turn OFF the power to the module and any connected devices. Failure to do so may result in an electric shock.



Connect the blue signal wire lead to terminal F of the burner controller and the white lead to terminal G. Also, before the power is turned on, check that the wiring is correct. If the power is turned on with incorrect wiring, the AUD15 will be damaged and a false flame signal will be generated, endangering combustion safety.



CAUTION



Carry out the wiring work in conformity with the specified standards.



Connect the power to the equipment as the last step. Connecting the power sooner may result in electric shock or damage.



Be sure to route the flame signal wires of this device separately from high-voltage ignition transformer cables and power cables. Do not put them in the same wiring conduit.

Wiring check

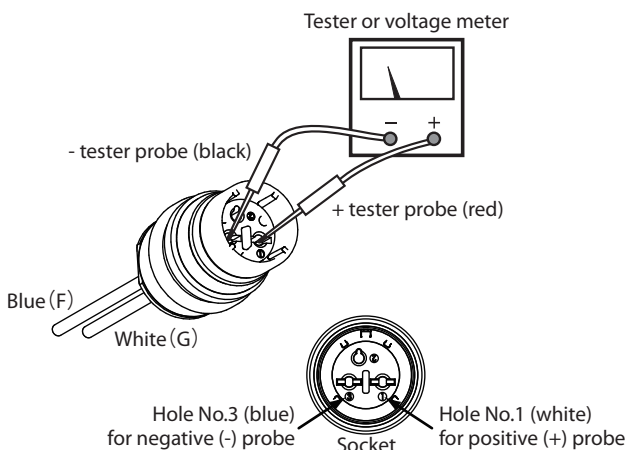
After wiring, check that the connections are correct using the steps below.

Procedure

- (1) Remove the AUD15 tube unit from the AUD120 socket unit.
- (2) Turn on the burner controller.
- (3) Measure the DC voltage between hole 3 and hole 1 using a circuit tester with an input impedance of at least 100 kΩ, or using a digital voltmeter.

Hole No.	Tester probe	Voltage
3	-	160 to 220 Vdc
1	+	

If the reading is between 160 and 220 Vdc, the leads are connected correctly. If the DC voltage reading is negative, the lead wire connections are reversed.



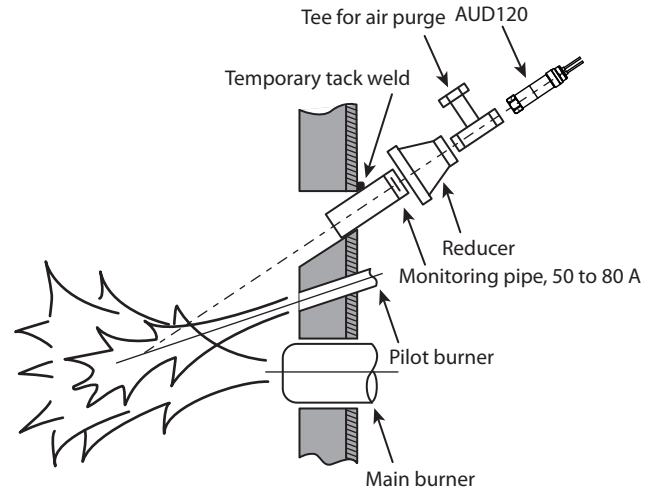
- (4) Reinsert the AUD15 one minute or more after the power to the burner controller has been turned off.

Temporary mounting of the monitoring pipe

Before mounting

Before mounting the flame detector, determine the best position according to the user's manuals provided by the burner or boiler manufacturer.

The right mounting position is the basis for good combustion monitoring.



Mounting angle

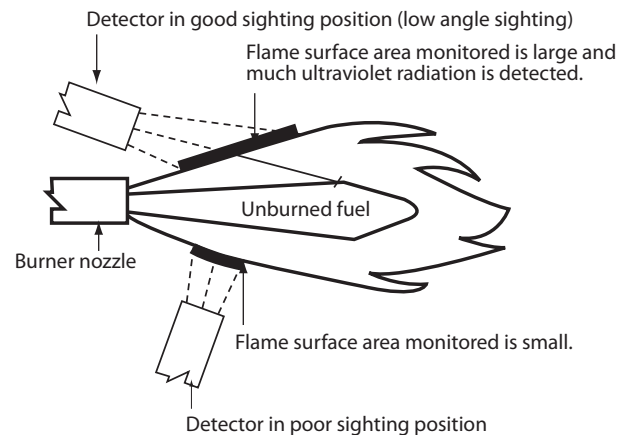
Mount the AUD120 so that it monitors the burner at an angle from above.

Handling Precautions

- If the AUD120 monitors from below or in the same horizontal plane, dust or soot may accumulate on the monitoring window or in the monitoring pipe, blocking the UV rays and preventing flame detection.
- Insofar as is possible, mount the AUD120 so that it is parallel to the axis of the flame.

Note

- The greatest quantity of UV radiation is emitted in front of the burner, near the nozzle.
- The more nearly parallel to the axis of the flame the monitoring angle is, the greater the area of intersection between the field of vision and the flame, and thus the greater the amount of UV radiation received.



● Monitoring pipe material

- Use a monitoring pipe with a black inside wall. Do not use stainless steel or galvanized pipes. Using such materials can result in internal diffusion of UV rays and similar processes, causing flame detection to be affected by factors other than the flame.
- To avoid thermal effects on the AUD120, use a material with low thermal conductivity.

● Size of the monitoring pipe

For the detector to receive the optimal amount of UV radiation, its field of vision should be as wide as possible. To that end, do the following:

- (1) Use the widest monitoring pipe possible. Select at least 50 to 80 A pipe, and connect the AUD120 with a reducer.
- (2) Make the monitoring pipe as short as possible. (However, remember that the ambient temperature of the AUD120 should not exceed 105 °C.)

● Mounting space

Leave sufficient space to allow easy maintenance and inspection. Also, if the base of the lead wires is strongly bent because of a lack of space, etc., the insulation may deteriorate.

■ Adjustment and inspection

After wiring, do the following checks.

● Measuring the Flame Current and Voltage

- (1) Using the FSP136A100 Analog Flame Meter
 - If measuring the flame current:
Insert the flame current measurement plug of the FSP136A into the flame current measurement jack of the burner controller.
 - If measuring the flame voltage:
Connect the red and black flame voltage measurement probes from the FSP136A100 to the + and – flame voltage output terminals respectively on the burner controller.
- (2) Check the operation of the AUD120 by exposing the AUD15 to a lighter flame or to ultraviolet rays from an ultraviolet lamp.

! Handling Precautions

- Before using an open flame, check that there is no flammable gas in the vicinity.
- (3) Mount the AUD120 on the monitoring pipe temporarily.
 - (4) Light the burner.
 - (5) To determine the optimal monitoring position, measure the flame current/voltage with the FSP136A100 analog flame meter while slowly moving the monitoring pipe. Select the position with the highest possible stable flame current and voltage which is also within the specified range for the burner controller. Fluctuation of the reading within the width of the indicator needle is OK. For the specified flame current and voltage range for the burner controller, see the manual of the burner controller.

● Pilot Turndown Test

! WARNING

- ! If the flame detector is set so that it detects a pilot flame that is too small to ignite the main flame, the AUD120 will not be able to recognize (for example) a flame failure in the main burner. In this case fuel would continue to be supplied, causing a serious explosion hazard. To prevent this, be sure to do the pilot turndown test carefully.
- ! If it is necessary to do this test repeatedly, completely shut down all equipment each time the test is finished, and completely discharge unburned gas or oil that has accumulated in the ducts and combustion chamber. If unburned gas or oil is not expelled completely, an explosion may occur.

! CAUTION

- ! This test should be done only by a trained and experienced professional.

The purpose of this test is to determine whether, under the least favorable conditions of gas pressure and air pressure, a pilot flame detected by the flame detector will reliably light the main burner.

For the procedure of the pilot turndown test, follow the instructions in the burner controller manual or equipment manufacturer manual.

● Ignition spark response test

! WARNING

- ! Make sure that this device does not detect ultraviolet rays other than those of the burner flame. If it does, a false flame signal will endanger combustion safety.

Make sure that the flame relay (normally relay 2K) is not affected by the spark generated by the ignition transformer.

This test examines whether this device responds to ultraviolet rays of the ignition transformer.

For the procedure of the ignition spark response test, follow the instructions in the burner controller manual or equipment manufacturer manual.

■ Final mounting of the monitoring pipe

- When the equipment is operating properly with the specified flame voltage output after all adjustments have been completed, turn OFF the power to the equipment, remove the AUD15 and AUD120, and weld the monitoring pipe permanently.
- Mount the AUD15 and AUD120 on the monitoring pipe and do all of the wiring.
- It is best to make a separate final check of the monitoring pipe, including the welded parts, using an airtightness test, etc.

■ Label attachment

Attach the effective operation time label to a place where it can be seen easily. Attach the expiration date label to the socket.

■ Final inspection

To ensure proper burner control, do a trial run of at least one complete operation cycle of the combustion equipment to verify that all control operations function correctly.

MAINTENANCE AND INSPECTION

CAUTION

- ❗ **The effective operating life of the AUD15 is a total of 25,000 hours of use or 5 years after the date of inspection by Azbil Corporation.**
- ❗ **Take special care in handling the AUD15 to avoid impact and shock.**
- ❗ **When transporting or storing the AUD15, be sure to put it in a secure packing box.**

■ Maintenance and inspection of the AUD15 and AUD120

● Flame failure test

To check that the flame safeguard control device works properly, do the flame failure test regularly.

During normal burner combustion, block the monitoring pipe window so that there is no flame signal, or else cut off the fuel at the source to extinguish the burner flame. Check that the flame failure is detected and that the main valve and pilot valve are closed.

● Flame signal check

Regularly check the flame signal from the burner controller that is used for batch operation. For the method of checking, see the user's manual for the burner controller.

● Check of the exterior

Check the following regularly.

- Check that the service life of the AUD15 has not expired. If it has, replace the AUD15 with a new one.
- Check the ambient temperature. The thermolabel can be used to obtain a rough estimate of the ambient temperature. If the temperature exceeds the specifications, cool down the device.
- Check that the nut packing and O-ring are not damaged. If any damage is found, replace the damaged item.
- Check that there is no corrosion or damage of the adapter unit, socket unit, or lead wires. If a corroded or damaged item is found, replace it with a new one.
- Check that AUD15 pins and pin base surface, and the AUD120 socket holes are not dirty. Replace any dirty component.

● How to clean the AUD15

Clean the light-receiving glass surface of the AUD15 using the following procedure.

- (1) Remove the AUD15 and AUD120 from the monitoring pipe.
- (2) Clean the light-receiving glass surface using a cotton swab or the like.
- (3) Remount the AUD15 and AUD120 on the monitoring pipe.

● How to replace the AUD15

- (1) To avoid damage to the AUD15, hold the AUD120 socket unit and pull it out carefully.
- (2) Insert a new AUD15 into the socket (refer to "Inserting the AUD15 into the AUD120" on page E2).
- (3) Attach a new effective operation time label and expiration date label.

❗ Handling Precautions

- Do not touch the light-receiving glass surface.
- When mounting or removing the adapter unit, make sure that the nut packing is not damaged.
- When mounting or removing the socket unit, make sure that the O-ring is not damaged.
- If there is damage to the nut packing or O-ring, use replacement parts from the AUD120 Packing Kit.
- When replacing the nut packing or O-ring, be sure not to damage the O-ring grooves on the adapter unit and socket unit.

SPECIFICATIONS

Item	Specifications			
Power supply	Supplied by burner controller			
Ambient temperature	-20 to +105 °C			
Ambient humidity	Lower than 90% RH at 40 °C			
Mass	AUD120C120_	AUD120C121_		
	About 130 g (about 150 g when connected to AUD15)	About 140 g (about 160 g when connected to AUD15)		
Insulation resistance	At least 50 MΩ with a 500 Vdc megger (Between each lead wire and socket metal, with AUD15 removed)			
Protective structure	IP65 (JIS C 0920 / IEC 60528, with piping connected, for outside of AUD120)			
Allowable pressure	35 kPa			
Vibration resistance	4.9 m/s ² or lower (10 to 55 Hz, 2 h each in X, Y, and Z directions)			
Mounting nut	G1/2 (connectable to R1/2)			
Lead wires	18 AWG (approx. 1.2 mm ²) Flame retardant cross-linked polyethylene insulated cable Length approx. 1800 mm (blue, white)			
Conduit	Connection is not possible	G1/2 (connectable to R1/2)		
Standard and extended distance of flame signal wire	Standard: 600 V vinyl insulated wire, 2.0 mm ² (abbreviation: IV wire) Extended distance: about 200 m			
Certification	Certificates	Directive	File No. et.al	Remarks
	UL	-	MH27717	-
	CE*	GAD (2009/142/EC)	0063CN6671	with RX-R4_C_-----
	RoHS(2011/65/EU)	-	-	-

* CE marking appears to comply with RoHS.

■ China RoHS



基于SJ/T11364-2014「电子电气产品有害物质限制使用标识要求」的表示式样
产品中有害物质的名称及含量

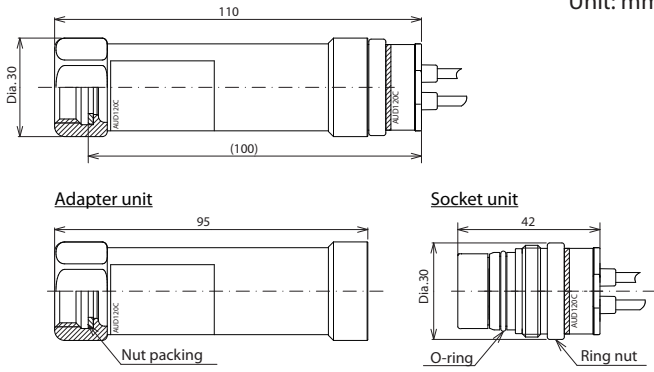
部件名称	有害物质					
	铅 (Pb)	汞 (Hg)	镉 (Cd)	六价铬 (Cr(VI))	多溴联苯 (PBB)	多溴二苯醚 (PBDE)
本体	×	○	○	○	○	○
AUD15	×	○	○	○	○	○

本表格依据SJ/T 11364的规定编制。
○: 表示该有害物质在该部件所有均质材料中的含量均在GB/T 26572规定的限量要求以下。
×: 表示该有害物质至少在该部件的某一均质材料中的含量超出GB/T 26572规定的限量要求。

EXTERNAL DIMENSIONS

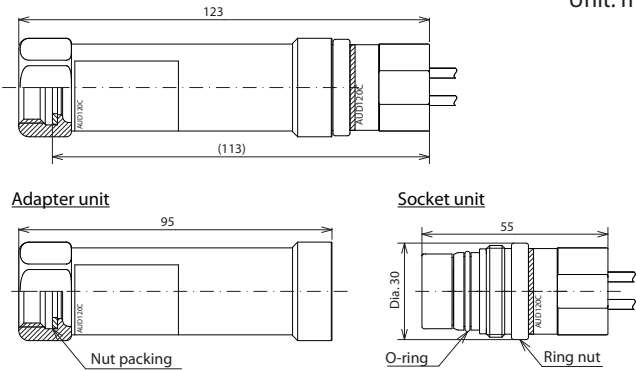
■ AUD120C120_

Unit: mm



■ AUD120C121_

Unit: mm



COMPATIBLE BURNER CONTROLLERS

(sold separately)

Azbil Corporation's burner controllers

REPLACEMENT/OPTIONAL PARTS

(sold separately)

Product name	Model No.
Tube unit (UV tube)	AUD15C1 _ _ _
Analog flame meter	FSP136A100
Packing kit for AUD120	81442347-001

azbil

Azbil Corporation
Advanced Automation Company

1-12-2 Kawana, Fujisawa
Kanagawa 251-8522 Japan

URL: <http://www.azbil.com>

Specifications are subject to change without notice. (09)

1st edition: Nov. 2012 (F)
7th edition: Jun. 2016 (V)