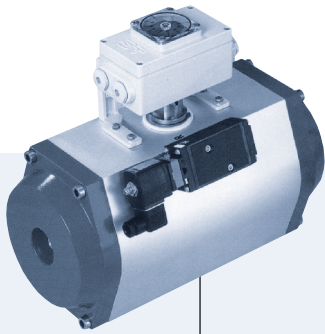
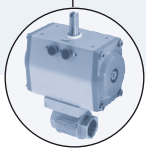


Zubehör für pneumatische Schwenkantriebe



Typ TEU kombinierbar mit



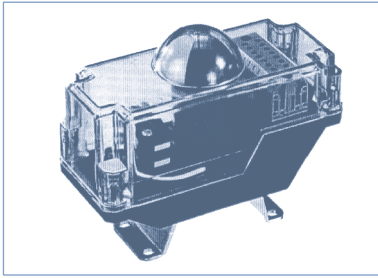
Typ 8805

pneumatischer
Schwenkantrieb

TEU beinhaltet Stellungenanzeiger und Endlagenrückmelder, die kombinierbar sind mit dem pneumatischen Schwenkantrieb Typ 8805.

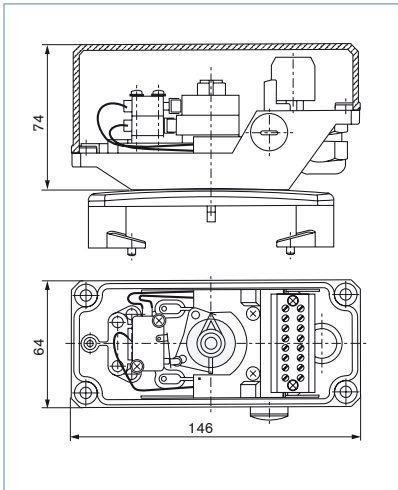
- TEU 001 Elektromechanischer Endlagenrückmelder mit optischer Anzeige
- TEU 003 Berührungsloser Stellungsrückmelder mit optischer Stellungenanzeige
- TEU 002 Elektromechanischer Stellungsrückmelder, explosionsgeschützt
- TEU 004 Berührungsloser Stellungsrückmelder, EExi, explosionsgeschützt, mit optischer Stellungenanzeige

Typ TEU 001 - Elektromechanischer Endlagerrückmelder mit optischer Stellungsanzeige

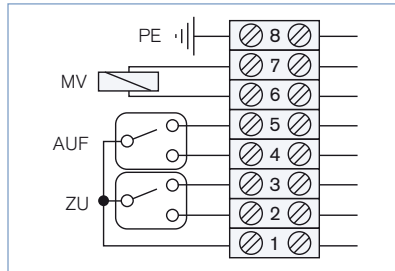


Technische Daten	
Werkstoff	
Sockel	Vestamid
Deckel	Makrolon
Endlagenschalter	
Wechsler (Mikroschalter)	
Betriebsspannung	
0,1 ... 250 V AC	
Dauerstrom	
6 A	
Elektrischer Anschluss	
über Klemmleiste M12 × 1,5	
Konsole	
Edelstahl, nach Namur	
Betriebstemperatur	
-20 ... +100 °C	

Abmessungen [mm]



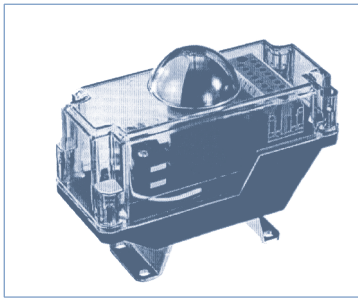
Klemmenplan Mikroschalter



Bestelltablelle

Lochbild [mm]	Wellenhöhe [mm]	Artikel-Nr.
80 × 30	20	788872
80 × 30	30	788911
130 × 30	30	788912
130 × 30	50	788913

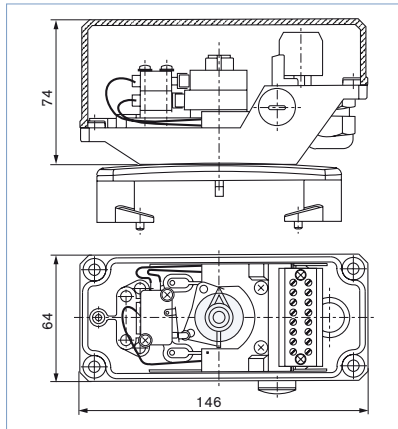
Typ TEU 003 - Berührungsloser Stellungsrückmelder mit optischer Stellungsanzeige



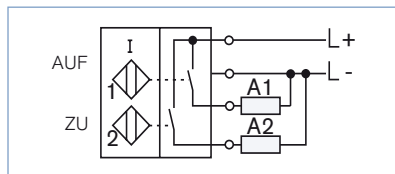
Technische Daten

Werkstoff	
Sockel	Vestamid
Deckel	Makrolon
Endlagenschalter	Doppelinitiator Fabrikat: Pepperl+Fuchs NBN3-F25-E8
Betriebsspannung	10 - 30 V DC
Elektrischer Anschluss	über Klemmleiste PG 13,5 mm
Statusanzeige	LED, gelb
Betriebstemperatur	-25 ... +70 °C

Abmessungen [mm]



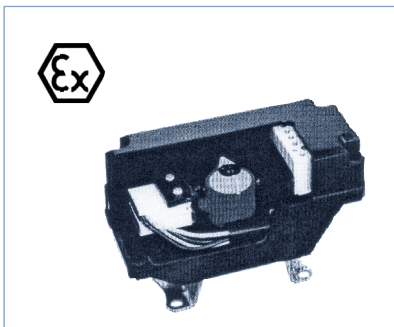
Klemmenplan (3-Draht, PNP)



Bestelltablelle

Lochbild [mm]	Wellenhöhe [mm]	Artikel-Nr.
80 × 30	20	788914
80 × 30	30	788915
130 × 30	30	788916
130 × 30	50	788962

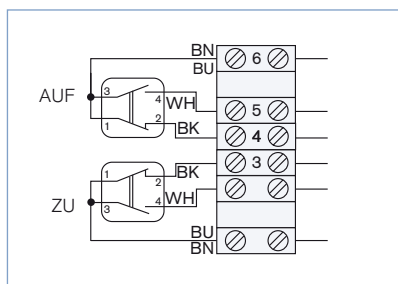
Typ TEU 002 - Elektromechanischer Stellungsrückmelder, explosionsgeschützt



Technische Daten

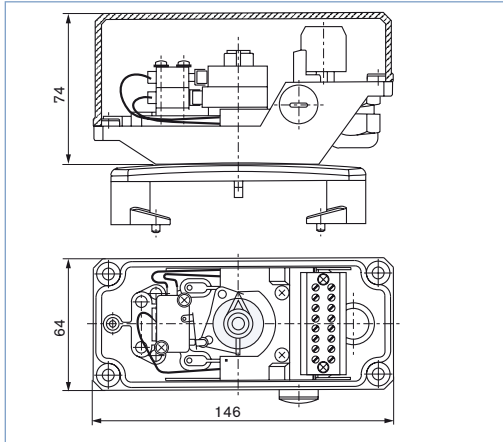
Werkstoff	
Sockel	Vestamid
Deckel	Vestamid
Endlagenschalter	Mikroschalter Fabrikat: Crouzet, Typ 83 139 1
Betriebsspannung	0,1 - 250 V AC
Strom	4 A
Elektrischer Anschluss	über Klemmleiste M20 × 1,5
Betriebstemperatur	-20 ... +60 °C
Zündschutzart	EEx ed IIC T6

Klemmenplan



Typ TEU 002 - Elektromechanischer Stellungsrückmelder, explosionsgeschützt (Fortsetzung)

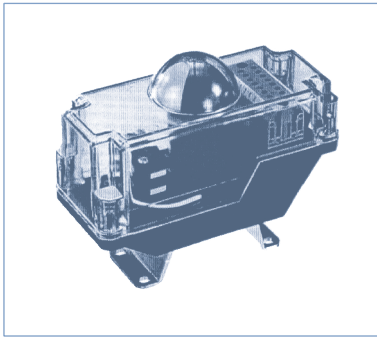
Abmessungen [mm]



Bestelltabelle

Lochbild [mm]	Wellenhöhe [mm]	Artikel-Nr.
80 × 30	20	788958
80 × 30	30	788959
130 × 30	30	788960
130 × 30	50	788961

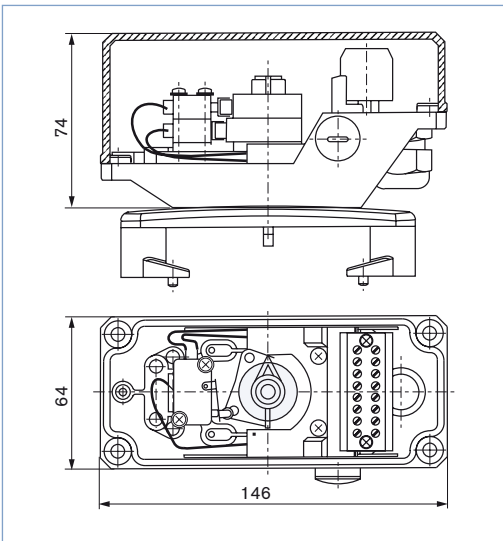
Typ TEU 004 - Berührungsloser Stellungsrückmelder, EExi, explosionsgeschützt, mit optischer Stellungsanzeige



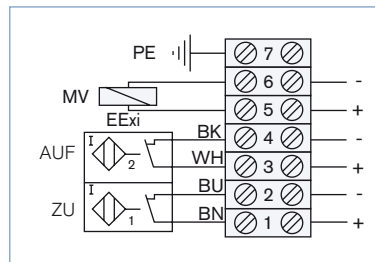
Technische Daten

Werkstoff	
Sockel	Vestamid
Deckel	Makrolon
Endlagenschalter	2-Drahtschalter (DIN 10234) Doppelinitiator, NAMUR Fabrikat: Pepperl+Fuchs NCN3-F25F-N4
Betriebsspannung	8 V DC
Elektrischer Anschluss	über Klemmleiste M20 × 1,5
Betriebstemperatur	-25 ... +85 °C
Zündschutzart	EExi

Abmessungen [mm]



Klemmenplan 2-Draht, NAMUR



Bestelltabelle

Lochbild [mm]	Wellenhöhe [mm]	Artikel-Nr.
80 × 30	20	788873
80 × 30	30	788955
130 × 30	30	788956
130 × 30	50	788957

Klicken Sie bitte hier, um die für Sie zuständige Bürkert Niederlassung in Ihrer Nähe zu finden →

www.burkert.com

Bei speziellen Anforderungen
beraten wir Sie gern.

Änderungen vorbehalten.
© Christian Bürkert GmbH & Co. KG

1802/2_DE-de_00897105