



## Gerätesteckdose Form B Industriestandard

- Auch mit LED Anzeige erhältlich
- Schutzart IP 65
- Kontaktabstand 11 mm

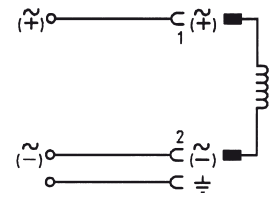
Steckverbindung zum Anschluss von elektrischen Bauteilen nach Form B Industriestandard.

Technische Daten	
<b>Gehäusewerkstoff</b>	Polyamid (ohne LED; schwarz, mit LED; transparent)
<b>Kontaktwerkstoff</b>	Messing, galvanisch versilbert
<b>Flachdichtung</b>	NBR
<b>Temperaturbereich</b>	-40° bis +90° C
<b>Kabeldurchmesser</b>	4,5 - 7 mm
<b>Kabelabgang</b>	gerade
<b>Betriebsanzeige</b>	LED, Farbe rot
<b>Nennspannung</b>	0 bis 250 V
<b>Übergangswiderstand</b>	≤ 4 mΩ
<b>Elektrischer Anschluss</b>	Schraubklemmen max. 0,75 mm <sup>2</sup> mit Beschaltung (max. 1,5 mm <sup>2</sup> ohne Beschaltung)
<b>Schutzart</b>	IP 65
<b>Polzahl</b>	2-polig + Schutzleiter
<b>Kabelverschraubung</b>	PG9

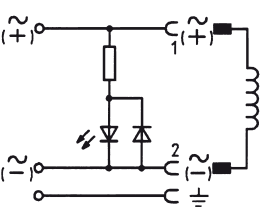
## Bestell-Tabellen

Zum Lieferumfang einer Gerätesteckdose gehören Flachdichtung und Befestigungsschraube aus Stahl (dickschicht-passiviert).

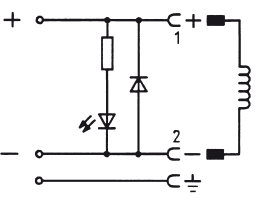
### Ohne Beschaltung

	Spannung	Dauerstrom	Bestell-Nr. ohne Kabel
	0 bis 250 V/AC/DC	max. 6 A	423 845

### Mit LED

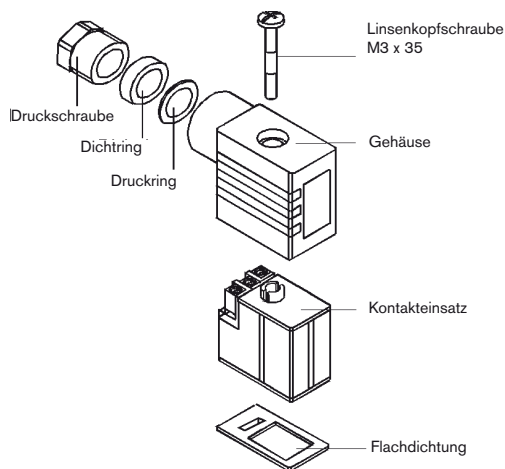
	Spannung	Dauerstrom	Bestell-Nr. ohne Kabel
	24 V/AC/DC	max. 6 A	423 849
	250 V/AC/DC	max. 6 A	423 850

### Mit LED und Freilaufdiode

	Spannung	Dauerstrom	Bestell-Nr. ohne Kabel
	24 V/DC	max. 1,5 A	423 851

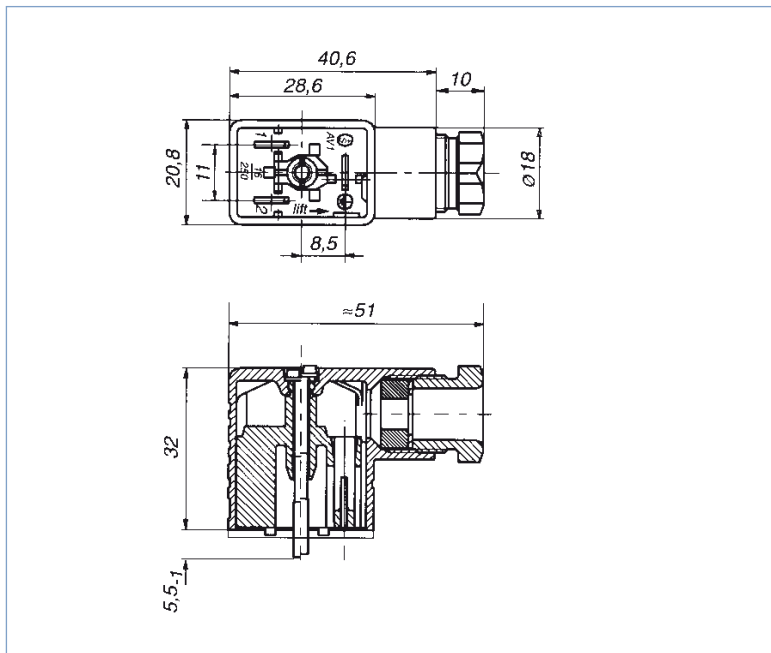
## Montagehinweis

Komplette Gerätesteckdose um 180° versetzt montierbar.



- Kontakteinsatz herausnehmen
- Kabel durch Druckschraube führen
- Kabel laut Anschlussplan verklemmen
- Kontakteinsatz einrasten
- Überwurfmutter verschrauben
- Flachdichtung auf Steckerfahnen schieben
- Gerätesteckdose bis Anschlag aufstecken
- Mit Linienkopfschraube M3 x 35 sichern

## Abmessungen [mm]



Klicken Sie bitte hier, um die für Sie zuständige Bürkert Niederlassung in Ihrer Nähe zu finden →

[www.burkert.com](http://www.burkert.com)