

rotork[®]

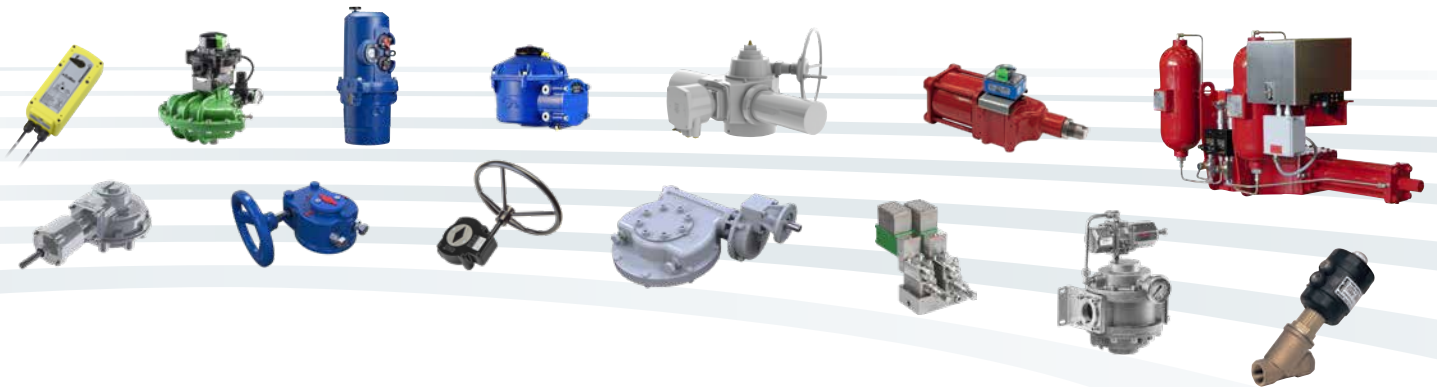
Keeping the World Flowing
for Future Generations

CMA-Baureihe



**Linear-, Schenk- und Drehantrieb
für Regelarmaturen**

Zuverlässigkeit bei der Durchflussregelung kritische Anwendungen



› Zuverlässiger Betrieb unter allen Betriebsbedingungen

Hohe Betriebszuverlässigkeit für kritische Anwendungen und allen Umgebungsbedingungen.

Sei es im Betrieb rund um die Uhr oder bei gelegentlichen Einsätzen: Rotork Produkte laufen zuverlässig und effizient, wenn es darauf ankommt.

› Qualitätsbewusste Fertigung weltweit

Produktentwicklung basierend auf 60 Jahren Erfahrung in der Branche mit dem Fachwissen in Bezug auf jede Anwendung.

Durch Forschung und Entwicklung in allen unseren Werken wird die Verfügbarkeit modernster Produkte für jede Anwendung sichergestellt.

› Kundenorientierter Service weltweiter Support

Lösung von Kundenproblemen und Entwicklung neuer Lösungen.

Von der ersten Anfrage bis hin zur Produktinstallation, langfristige Betreuung und Programme zur Unterstützung der Kunden (CSP).

› Geringere Betriebskosten Erhöhte Effizienz

Langfristige Betriebszuverlässigkeit führt zu einer längeren Betriebslebensdauer.

Rotork trägt langfristig zur Senkung der Betriebskosten bei und bietet dabei eine höhere Prozesssicherheit und Anlageneffizienz.

CMA-Baureihe

Abschnitt	Seite	Abschnitt	Seite
Rotork	2	Konstruktionsmerkmale	9
Produktübersicht	4	Systemintegration	10
Fortschrittliche Technik		Technische Daten	11
CMA-Baureihe - Standardeinheit	6	Konstruktionsmerkmale	12
CMA-Baureihe - Optionen	7	Zulassungen	13
CMA-Baureihe - Erweiterung	8	Kunden-Service und Dienstleistungen	14



› Umfangreiches Produktportfolio Belieferung zahlreicher Branchen

Verbesserte Effizienz, garantierte Sicherheit und erhöhter Umweltschutz.

Rotork Produkte und Services finden Sie in den Branchen Öl und Gas, Wasser und Abwasser, Energie, Schifffahrt, Pharmaindustrie, Heizung/Lüftung/Klima, Bergbau, Biomedizin, Eisenbahn, Papierindustrie sowie in der Lebensmittel- und Getränkeindustrie auf der ganzen Welt.

› Globale Präsenz lokaler Service

Globales Unternehmen mit lokaler Unterstützung. Fertigungsanlagen, Serviceniederlassungen, Verkaufsbüros und Kompetenzzentren auf der ganzen Welt sorgen für einen hervorragenden Kundenservice und eine rasche Lieferung.

› Etablierter Marktführer technischer Innovator

Seit 60 Jahren der unangefochtene Marktführer.

Unsere Kunden vertrauen den innovativen Lösungen von Rotork zur sicheren Handhabung von flüssigen, gas- und staubförmigen Medien.

› Unternehmerische Gesellschaftsverantwortung (CSR)

Eine verantwortungsvolle Geschäftsführung führt zum besten Geschäft.

Wir arbeiten sozial, ethisch und ökologisch verantwortlich und verpflichten uns zur Einbettung der CSR in allen unseren Prozessen und Arbeitsmethoden.

Kompakte modulierende Stellantriebe zur präzisen Regelung und Dosieranwendungen

› **Genau und wiederholbare Positionssteuerung** mit bis zu 0,1 % Genauigkeit

› **Explosionssicher** nach internationalen Normen

› Netzausfallsicherung **mit Super-Kondensatoren** zur sicheren Fahrt bei Spannungsausfall

› **Einstellbare Geschwindigkeitssteuerung**

› **Vollelektrische Lösung** für Linear-, Schenk- und Drehanwendungen (der Armatur, Messeinrichtung oder Dosierpumpe)

› Absolut-Encoder-Technologie für eine zuverlässige **Positionsmessung**

› Geeignet zur **Montage in jeder Richtung**

› Geeignet für **einphasige oder Gleichstrom-Anschlüsse**

› Eingebaute HMI ermöglicht eine schnelle und **einfache Einrichtung**

› Dauergeschmiert, **wartungsfreies Getriebe**

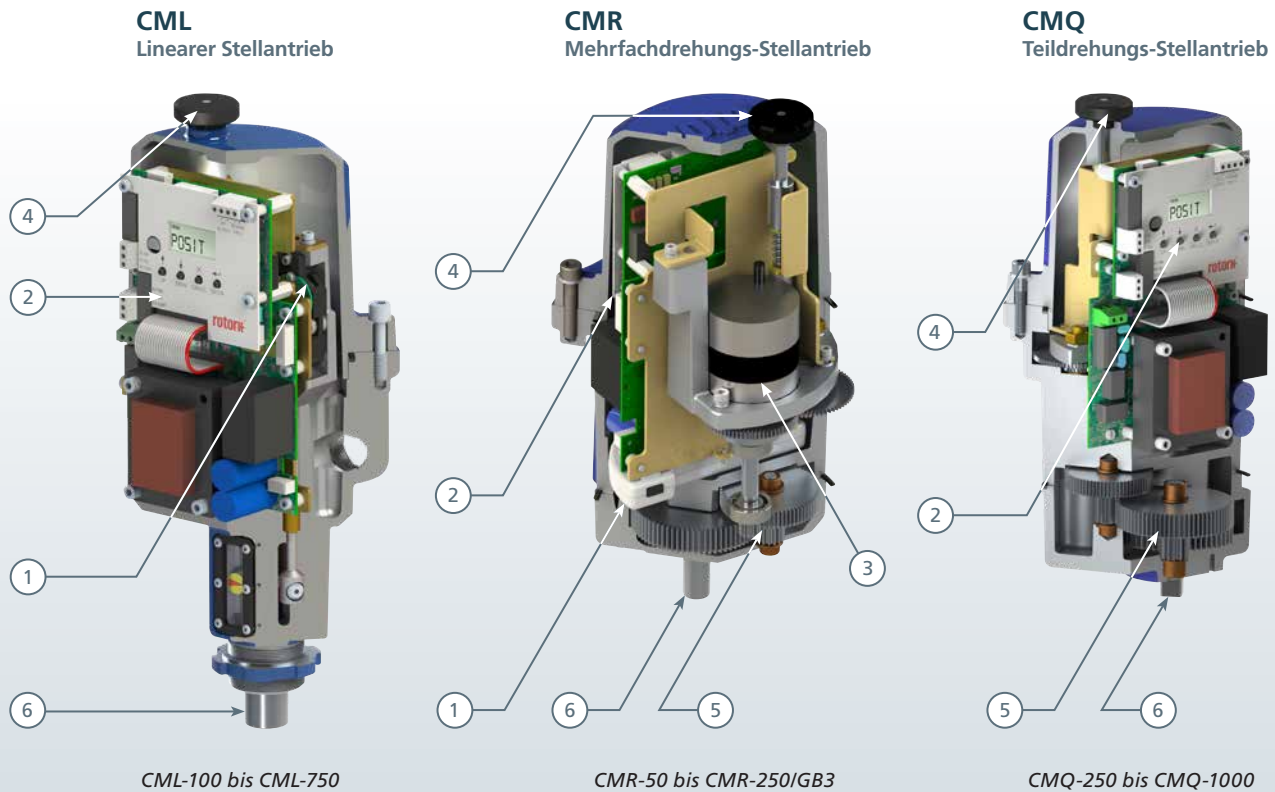
› **Weniger als 1 Watt Standby-Leistung**

› Bürstenloser Gleichstrommotor für eine zuverlässige, **genaue, nach „CLASS D, Betriebsart S9“ fortlaufende Modulationsfähigkeit**

› Optionale **integrale lokale Steuerungen** und Positionsanzeige

› **Kompatibel zu einer breiten Vielfalt** an Feldbussystemen





1 Encoder-Technologie

Der CMA verwendet einen Absolut-Encoder, bei der ein eindeutiger Code der Winkelposition (CMQ), Hub (CML) oder Mehrfachdrehungsposition (CMR) des Stellantriebs entspricht.

Ein 12-Bit Sensor ist bei Schwenk- und Linearantrieben und ein 10 Bit Sensor bei Drehantrieben eingebaut. Der Sensor ist am Abtrieb angebaut. Daher wird jegliches Spiel im Antriebsstrang eliminiert.

2 Benutzerschnittstelle

Zwei programmierbare Relais bieten eine diskrete, digitale Meldung für verschiedenen Betriebszustände. Die Kontakte sind als Öffner oder Schließer konfigurierbar.

Wählbare Feldeinstellungen für:

- Totband
- Null und Bereich
- Signalart
- Rechts- oder linksdrehend schließend
- Hand-/Automatik-Bedienung
- Im Fehlerfall zur Position bei Verlust der Signalmöglichkeit

3 Bürstenloser Gleichstrommotor

Der CMA verwendet einen hocheffizienten, bürstenlosen Gleichstrommotor. Er ist wartungsfrei, Betriebsart S9 / Klasse D für kontinuierliche Regelung.

4 Handantrieb

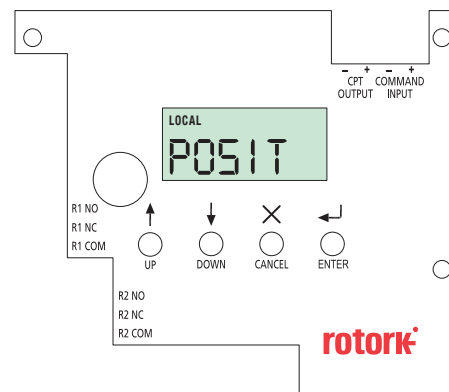
Standardmäßig werden alle CMA-Stellantriebe mit einem Handantriebsmechanismus geliefert, der die manuelle Bedienung des Ventils ermöglicht. Drücken des Handantriebsknopf rückt ein Zahnrad im Oberteil des Antriebs ein und beim Loslassen des Knopfs rückt eine Feder das Zahnrad aus.

5 Leistungsgetriebe

Der einfache, aber haltbare Stirnradantrieb ist lebensdauergeschmiert mit nachgewiesener hoher Zuverlässigkeit.

6 Abtrieb

Die CMQ-Basis entspricht MSS SP-101 oder ISO 5211. CML und CMR können für individuelle Ventile angepasst werden.



Fortschrittliche Technik – CMA-Baureihe - Optionen

CML
Linearer Stellantrieb



CMQ
Teildrehungs-Stellantrieb



Querschnittansicht, die die lokalen Steuerungen und die Optionen für den Reserve-Kraftverstärker (RPP) anzeigt

Optionale lokale Steuerungen - CML, CMQ & CMR

Der CMA-Bereich von Linear-, Schwenk- und Multiturn-Stellantrieben kann mit integralen lokalen Steuerungswahlschaltern und einer LED-Anzeige mit Hintergrundbeleuchtung zur deutlichen Anzeige der Ventilposition ausgestattet werden.

Die Ortssteuerungsoption der Baureihe CMA besteht aus folgenden Funktionen:

- **Linear-, Schwenk- und Drehantriebe** mit fortlaufender Anzeige der Ventilposition in Erhöhungsschritten von 0,1 %
- **Großer, einfach abzulesender Bildschirm** mit Symbolen für ein schnelles Diagnose-Feedback
- **Anschauliche Anzeige** der Antriebsposition, kritischer und unkritischer Fehlersymbole
- **Ventilposition** als prozentualer Anteil des eingestellten Stellwegs (z.B. 100 % = Offen)
- **Steuerungsauswahlknöpfe** ermöglichen die Anwahl der Betriebsmodi Lokal, Stopp oder Remote und Eingangsbefehle Öffnen oder Schließen für die Positionseinstellung im Betriebsmodus Lokal
- **Ein unbefugter Betrieb** kann verhindert werden, indem Die Auswahlsperrle mit einem Vorhängeschloss zusätzlich mechanisch verriegelt wird

Hinweis: Stellantriebe nicht maßstabsgetreu dargestellt.

Optionale Netzausfallsicherung (Reserve Power Pack) - CML & CMQ

und zusätzlich eine Funktion der sicheren Stellung bei Verlust der Versorgungsspannung:

- **Linear- oder Schwenkantriebe** mit fortlaufender Anzeige der Ventilposition auch bei Stromausfall
- **Reserve-Power-Pack (RPP)** versorgt den Stellantrieb mit ausreichend gespeicherter Energie zum Ausführen einer vorher festgelegten Aktion beim Ausfall der Netzspannungsversorgung
- **Digitale Anzeige**, die die Position, den Fehler und den RPP-Status anzeigt
- **Die Superkondensatorstechnologie** stellt Zuverlässigkeit sicher, da Superkondensatoren den schädlichen Wirkungen einer wiederholten Teilladung-/entladung nicht unterliegen
- **Stromausfallaktion** ist einfach zu konfigurieren über die Standard-CMA-Benutzerschnittstelle (HMI)



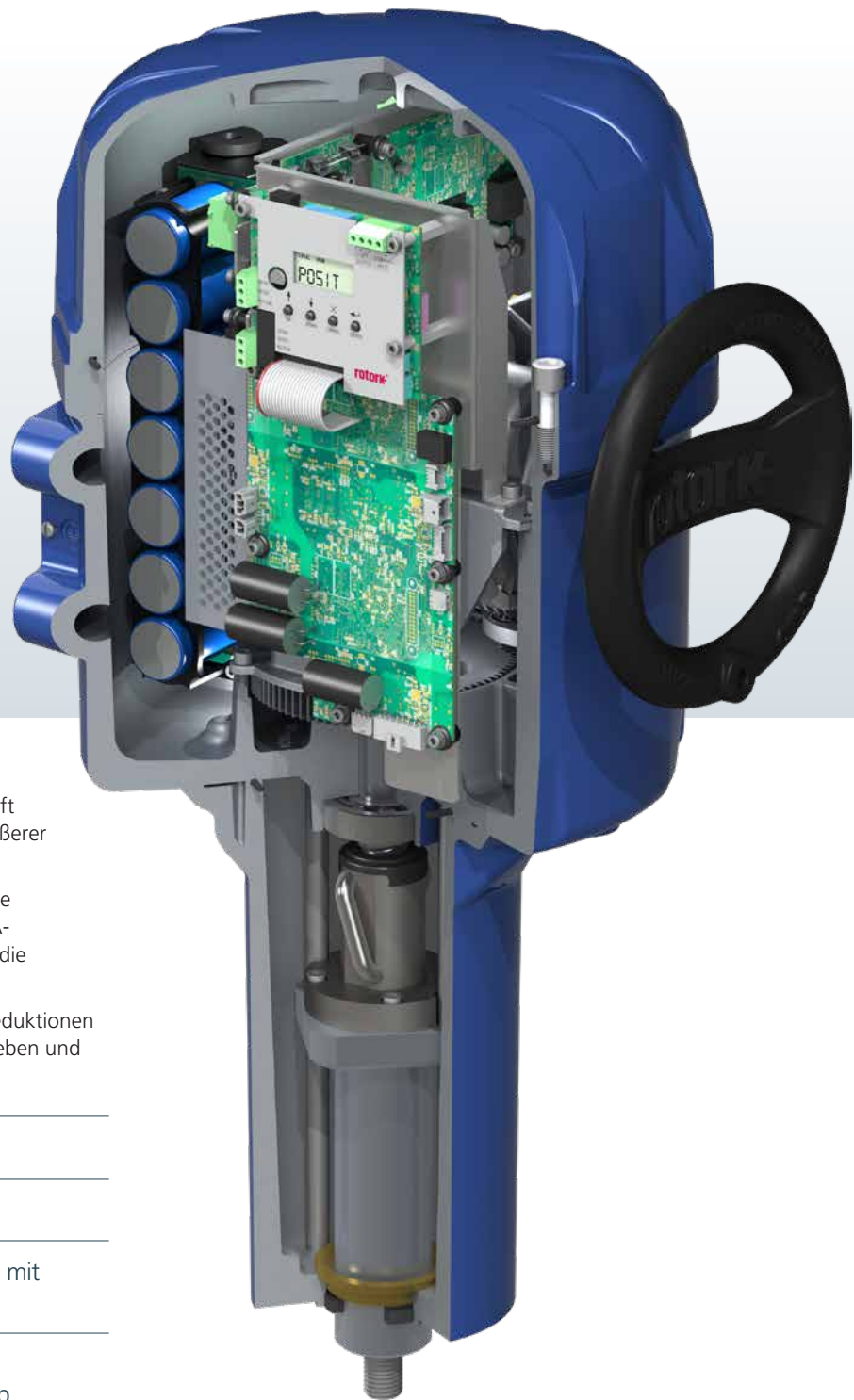
Mit einem Vorhängeschloss verschließbar



CML Linearer Stellantrieb



CML-1500 bis CML-3000



Erhöhte Linearstellantriebsleistung

CML-1500 und CML-3000 bieten eine erhöhte Schubkraft und einen erweiterten Hub, um die Automatisierung größerer Stellventile mit höheren Druckraten zu ermöglichen.

CML-1500 und CML-3000 halten die Reihe der Merkmale und Funktionen aufrecht, die bei Stellantrieben des CMA-Bereichs verfügbar sind, und erweitern dabei wesentlich die Leistungsfähigkeiten für Regelventile mit Direktantrieb.

CMA-Stellantriebe können auch bedeutende Emissionsreduktionen im Vergleich zu gleichwertigen pneumatischen Stellantrieben und die zu ihrer Unterstützung nötige Infrastruktur bieten.

- Abschaltkraft bis zu 20 kN
- Regelkraft bis zu 13,3 kN
- Genaue und wiederholbare Positionssteuerung mit Analogwert 4-20 mA bei 0,1 % Genauigkeit
- Antriebsstrang mit Kugelgewinde für erhöhte Zuverlässigkeit und Effizienz bei höherem Schub
- Integrale lokale Steuerungen und Positionsanzeige
- Elektrische Lösung zur fortgeschrittenen Automatisierung großer Regelventile mit hoher Druckstufe

Konstruktionsmerkmale

CMA Konstruktionsmerkmale

Der CMA umfasst ein fortgeschrittenes Design in einem kompakten, robusten und zuverlässigen Paket.

- Der bürstenlose Gleichstrommotor sorgt für eine hochdynamische Leistung mit einem wartungsfreien, hochhaltbaren Antrieb
- Druck oder Kraft wird sofort auf das Ventil abgegeben, um für einen geschmeidigen Betrieb ohne Steck-/Rutscheffekte zu sorgen, um die Prozessvariable nicht zu stören. Der stabile mechanische Antrieb eliminiert ungewollte Bewegungen bei Federmembranantrieben
- Die selbstverschließenden Stellantriebe CML und CMQ umfassen einen Rückstoßschutzmechanismus, der bis zu 125 % des Nennschubs oder Drehmoments des Stellantriebs widerstehen kann
- CMA-Stellantriebe bieten eine kompakte, flexible Lösung, die für Anwendungen mit Raumbeschränkungen optimiert ist
- Die Positionierungsfähigkeit der CMA-Stellantriebe mit hoher Genauigkeit stellt sicher, dass er anspruchsvolle Betriebsanforderungen vieler Steuerventilanwendungen erfüllen kann
- Digitale Verbindungsoptionen einschließlich Pakscan™, HART®, Foundation Fieldbus®, Profibus®, DeviceNet® und Modbus® sind verfügbar

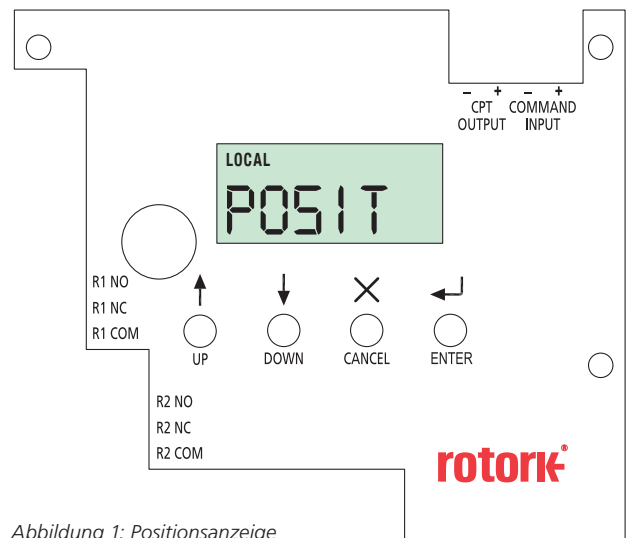


Abbildung 1: Positionsanzeige

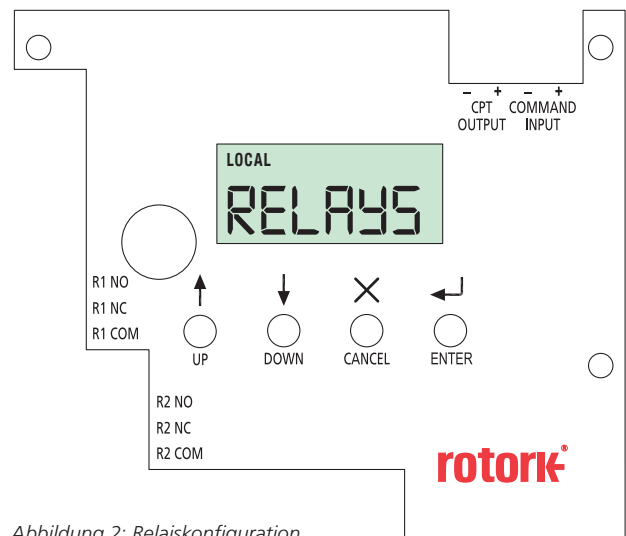


Abbildung 2: Relaiskonfiguration

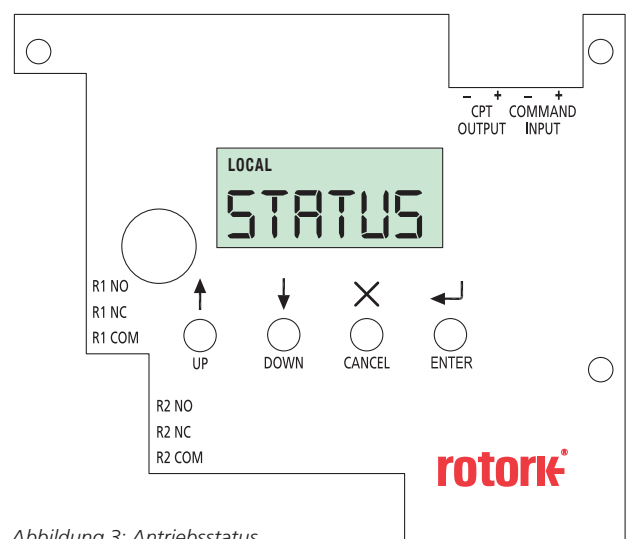


Abbildung 3: Antriebsstatus

Systemintegration

Busnetzwerkfähigkeit

Zusätzlich zu Rotorks eigenem *Pakscan*TM Netzwerksystem, sind Rotork-Stellantriebe mit den meisten Standard-Feldbussystemen über Netzwerkkarten kompatibel, die in der Hauptelektronik verbaut werden.

*Pakscan*TM

Das Rotork *Pakscan*-System gehört zu den Weltmarktführern in der Strömungstechnik. *Pakscan* ist weiterhin führend in der Netzwerktechnologie für Armaturentriebe, die dazu beiträgt, über 170.000 Geräte zu kontrollieren. Die überlegene Technologie von *Pakscan* ist immer einen Schritt voraus.

Mit 30 Jahren Installationserfahrung wird *Pakscan* nun in allen Industriesektoren und vielen verschiedenen Anwendungen bevorzugt.

Das Herzstück des *Pakscan*-Systems ist die Rotork *Master Station*, die die wichtige Verbindung zwischen dem Steuersystem und den Feldgeräten bereitstellt. Die Feldgeräte sind über *Pakscan*- oder Modbusnetzwerke mit der Rotork *Master Station* verbunden. Sie wurden für den Einsatz in industriellen Anwendungen entwickelt, in denen robuste und zuverlässige Steuerung und Überwachung erforderlich ist.

***Pakscan*: umfassende Lösungen für eine moderne Werkssteuerung und Überwachung.**

- Automatische Netzwerküberwachung und Fehlerverwaltung
- Rotork *Master Station* mit Hot-Standby-Fähigkeit
- Redundante, fehlertolerante Feldnetzwerke
- Voll vorkonfigurierte Rotork *Master Station*
- Intuitive Touchscreen-Benutzeroberfläche
- Fernbetrieb und hohe Gerätezahl ohne Bedarf an externen Repeatern
- Gut erkannte, einfache Modbus-RTU/TCP-Host-Verbindungen
- Feld- und Host-Verbindungs-Diagnose
- Eingebaute Webseiten zur vollständigen Systemdiagnose
- Inbetriebnahme von Feldgeräten ohne Notwendigkeit des Host-Steuersystems
- Feldnetzwerke offen für Geräte von Drittanbietern
- Effiziente Installation bei niedrigen Kosten mit minimalen Betriebskosten
- Anschlussfähigkeit an mehrere Hosts
- Gestützt durch globale Unterstützung von Rotork

Wenden Sie sich an Rotork, um weitere Informationen zu erhalten.



Das HART[®]Signal besteht aus zwei Teilen, der analogen 4- bis 20-mA-Stromschleife und einem überlagerten, digitalen, variablen Frequenzsignal. Normalerweise wird die 4- bis 20-mA-Schleife zur Steuerung und das überlagerte Digitalsignal für Feedback und Konfiguration genutzt. Konfiguration und Feedback, die das HART-Digitalsignal nutzen, werden erstellt, indem der mit dem CVA verbundene Host zur Auswahl der Parameter verwendet wird.

Siehe PUB092-001 für weitere Informationen.



Die Rotork Foundation Fieldbus[®] Modul wird direkt an das Standard Foundation H1 Bussystem angeschlossen. Die Übertragung umfassender Informationen des Stellantriebs in einem einzelnen Eingangsblock sowie von Systemdiagnoseinformationen machen Rotork zum bevorzugten Hersteller beim Einsatz eines Foundation Fieldbus Systems.

Siehe PUB089-001 für weitere Informationen.



Mit der Beschreibungsdatei Electronic Data Sheet (EDS) des Rotork DeviceNet[®] Moduls werden die Parameter des Stellantriebs eingestellt und das System optimiert. Das Rotork Modul wurde von der Open DeviceNet Vendor Association zertifiziert.

Siehe PUB090-001 für weitere Informationen.



Profibus[®] ist ein führendes internationales Netzwerkprotokoll für Rotorks Profibus DP Modul, das zyklische DP-V0 Kommunikation verwendet und erweiterte Antriebsdiagnose und -konfiguration ist beinhaltet in den azyklischen DP-V1 Daten. EDD- und DTM-Dateien ermöglichen die Integration von Rotork-Geräten in die Anlagenverwaltung, während die GSD-Datei die Kompatibilität der Geräte garantiert.

Siehe PUB088-001 für weitere Informationen.

Modbus[®]

Das Rotork Modbus[®] Modul ermöglicht die Verbindung von Stellantrieben mit einem 2-adrigen RS485-Netzwerk für die direkte Kommunikation mit einer SPS oder DCS mit Modbus RTU Protokoll.

Siehe PUB091-001 für weitere Informationen.

RIRO

Die Kommunikation kann mit Hilfe der fest verdrahteten RIRO (Remote In Remote Out)-Fernbedienung erfolgen. Mit Hilfe der digitalen Steuerung (24 V Gleichspannung oder 120 V Wechselspannung) können Öffnungs- und Schließvorgänge durchgeführt werden. Für diese Option sind bis zu vier zusätzliche Relaiskontakte für verschiedene Funktionen verfügbar.

Siehe PUB094-004 für weitere Informationen.

Technische Daten

Mechanische Leistungsdaten

Die nachstehend gezeigten Geschwindigkeits- oder Betriebszeitwerte gelten für eine Einstellung mit 100 % Geschwindigkeit. Die Geschwindigkeit kann in Schritten von 1 % auf 50 % reduziert werden.

CMA-Antriebe sind für Betriebsart S9 (IEC60034) / Klasse D (EN15714-2) geeignet

Im Folgenden sind die Nennkräfte (Schub oder Drehmoment) für alle Stellantriebsmodelle aufgeführt. Die Stellzeittoleranz beträgt +/-10 %.

CML / CMQ können Druckstößen der Armatur bis zu 125 % der Drehmoments standhalten. Alle CMA-Stellantriebe sind ab Werk kalibriert.

CML: Linearantrieb

Modell	Min. Regelkraft		Max. Regelkraft		Max Schließkraft*		Max. Geschwindigkeit		Max Stroke	
	lbf	N	lbf	N	lbf	N	Zoll/s	mm/s	Zoll	mm
CML-100	60	267	100	445	150	667	0,25	6,35	1,5	38,1
CML-250	150	667	250	1.112	375	1.668	0,13	3,18	1,5	38,1
CML-750	450	2.002	750	3.336	1.125	5.004	0,13	3,18	2,0	50,8
CML-1500	900	4.003	1.500	6.672	2.250	10.009	0,23	5,72	4,5	114,3
CML-3000	1.800	8.007	3.000	13.345	4.500	20.017	0,23	5,72	4,5	114,3

CMQ-Schwenkantrieb

Modell	Min. Regelmoment		Max. Regelmoment		Max. Schließmoment*		CMQ-Hochgeschwindigkeit Betriebszeit (s)	CMQ-Selbstverriegelung Betriebszeit (s)
	lbf.in	Nm	lbf.in	Nm	lbf.in	Nm		
CMQ-250	150	16,9	250	28,2	375	42,4	5	10
CMQ-500	300	33,9	500	56,5	750	84,7	7,5	15
CMQ-1000	600	67,8	1000	113,0	1.100	124,3	11	22

Hinweis: Die CMQ-Einheiten mit niedrigen Geschwindigkeiten sind normalerweise selbsthemmend bis zu 125 % der Nennlast. Die CMQ-Einheit mit hoher Geschwindigkeit ist nicht selbsthemmend.

* Schließmoment und -kraft – Einige Anwendungen erfordern einen festen Sitz des Ventils in geschlossener Position. Der CMA hat eine selektive Schließmöglichkeit. Die für CML und CMQ aufgeführten Moment-/Kraftwerte sind die Kräfte, die erforderlich sind, um ein Ventil am Ende seines Wegs dicht zu schließen. Die Schließmoment-/kraft-Option kann bei der Einrichtung ausgewählt und konfiguriert werden (bei der Auswahl der „Schließaktion“ entsprechend „Moment“ oder „Kraft“ auswählen).

CMR: Drehantrieb

Modell	Min. Drehmoment		Max. Drehmoment		Max Drehzahl UPM	Min Stroke Umdrehungen	Max Stroke Umdrehungen
	lbf.in	Nm	lbf.in	Nm			
CMR-50	20	2,3	50	5,6	11	0,25	320
CMR-89	35,6	4,0	89	10,1	24	0,25	320
CMR-100	40	4,5	100	11,3	10	0,25	320
CMR-125	50	5,6	125	14,1	18	0,25	320
CMR-200	80	9,0	200	22,6	5	0,25	320
CMR-250	100	11,3	250	28,2	10	0,25	320
CMR-250/GB3	160	18,1	400	45,2	5,8	0,25	200

Positionierungsleistung

Die Positionierungsleistung beruht auf einer 4 bis 20 mA Steuerung, maximalem Stellweg, Nenngeschwindigkeit und konstanter Kraft bei minimalem Totband und linearer Kennlinie des Sollwertes/der Armatur. Auflösung wird definiert als für garantiertes Ansprechen minimal erforderliche Änderung des Eingangssignals.

4-20 mA Positionierung - % Sollwertbereich

Auflösung	Linear- und Teildrehung	Mindestens:
	Mehrfachdrehung	0,2 %
		2 °
Linearität		1 %

CML-1500 und CML-3000 haben eine Positionierungsauflösung von 0,1 % oder weniger.

Positions-Rückmeldung

Die Positions-Rückmeldung des CMA beruht auf dem maximalen Stellweg und linearen Kennlinien. Die Kalibrierung des Rückmeldesignals erfolgt automatisch anhand der eingestellten Endlagen. Die Auflösung ist definiert als: Minimale erforderliche Stellungsänderung für Änderung des Rückmeldesignals.

4 bis 20 mA Rückmeldung: % des Wertebereiches des Rückmeldesignales

Auflösung	Linear- und Teildrehung	Mindestens:
	Mehrfachdrehung	0,2 %
		2 °
Linearität		1 %

Die erreichte Leistung ist sowohl von dem Prozess, als auch der Armatur und der Steuerung abhängig.

Konstruktionsmerkmale

Schwingungen, Erschütterungen und Schallpegel

Stellantriebe der Baureihe CMA sind für Anwendungen ausgelegt, bei denen die Schwingungen und Erschütterungen die folgenden Werte nicht überschreiten dürfen:

Typ	Pegel
Anlagenbedingte Schwingungen	Schwingungen bis 1 g (Effektivwert) im Frequenzbereich zwischen 10 und 1000 Hz.
Schläge	Beschleunigungsspitzenwert 5 g
Seismisch	Beschleunigung 2 g über einen Frequenzbereich zwischen 1 und 50 Hz, falls der Antrieb während oder nach der Erschütterung funktionsfähig sein soll.
	Beschleunigung 5 g bei Frequenzen zwischen 1 und 50 Hz, wenn der Stellantrieb lediglich strukturelle Unversehrtheit aufweisen soll.
Schallpegel	Unabhängige Messungen haben ergeben, dass der Schalleistungspegel in 1 m Abstand 61 db(A) nicht überschreitet.

Die angegebenen Pegel sind am Anschluss zwischen Armatur und Stellantrieb gemessen. Die Wirkungen von Schwingungen sind kumulativ, weshalb ein Stellantrieb, der erheblichen Schwingungen ausgesetzt ist, eine verringerte Lebensdauer haben kann.

Kabeldurchführungen

CMA-Stellantriebe werden mit vier Kabeldurchführungen für die Spannungsversorgung- und Steuer-/Bussleitungen geliefert. Rotork kann Adapter und Blindstopfen, um den Anforderungen Ihres Standorts zu entsprechen, liefern.

Antriebstyp	Standard	Optional*
CML / CMQ / CMR	4 x M25 x 1,5p	4 x 3/4" NPT

*Diese Art der Kabeleinführung wird mit Reduzierstücken erreicht.

Deckanstrich

Die Standardfarbe für den Deckanstrich ist gemäß der Rotork RS237 Spezifikation RAL5010 (blau) mit Polyesterpulverbeschichtung. Optionale Farben und Anstriche sind verfügbar, kontaktieren Sie dazu Rotork für weitere Informationen.

Unlackierte Einheiten sind für OEM-Kunden erhältlich.

Zulassungen

Regulatorische Normen

Die Konformität mit folgenden EEC-Richtlinien ermöglicht eine CE-Kennzeichnung der Antriebe der Baureihe CMA gemäß der Maschinenrichtlinie.

Richtlinie	Anwendung	Referenz
Elektromagnetische Verträglichkeit (EMV)	Unempfindlichkeit gegen Emissionen elektromagnetischer Energie	2004/108/EC bei Anwendung von BS EN 61326-1:2006
Niederspannung (LV)	Elektrische Sicherheit	2006/95/EC bei Anwendung von BS EN 601010-1:2010
Betriebsanlage*	Produktsicherheit	Die Antriebe entsprechen den Vorgaben der Maschinenrichtlinie (2006/42/EC) bei Anwendung von BS EN ISO12100-1:2003+A1:2009. Der CMA darf nicht in Betrieb genommen werden bis die Anlage, in die er integriert ist, als konform mit den Vorgaben der europäischen Maschinenrichtlinie 98/37/EC and 98/79/EC* erklärt wird
Elektronikaltgeräte	Aus dem Geltungsbereich ausgenommen	

*Stellantriebe werden von der Maschinenrichtlinie nicht als Maschinen eingestuft.
Ein Exemplar unserer „Declaration of Conformity and Incorporation“ ist bei Rotork auf Anfrage erhältlich

Zulassungen

Zertifizierte Gehäuse für Nicht-Ex- und Ex-Bereiche

Alle Gehäuse für Ex-Bereiche und Nicht-Ex-Bereiche der Baureihe CMA sind wasserdicht gemäß der Schutzklassen IP66, IP67 und NEMA 4.

Die Stellantriebe der Baureihe CMA sind mit Gehäusen in folgenden Schutzarten lieferbar, für die auch die zulässigen Temperaturbereiche angegeben sind.

Vor der Installation sollten die Antriebe an einem trockenen Ort, mit Umgebungstemperaturen nicht außerhalb von -50 bis +70 °C (-58 bis +158 °F), gelagert werden.

Bei den angegebenen Optionen sind einige Bauteile verändert. Für diese Anwendungsfälle muss mit der Bestellung der gewünschte Temperaturbereich angegeben werden. EX-Zertifizierungen für andere Länder stehen zur Verfügung. Bitte sprechen Sie diesbezüglich mit Rotork.

Die Stellantriebe der Baureihe CMA werden gemäß folgender Normen gefertigt:

Gehäuse für Nicht-Ex-Bereiche

WT: Standard wasserdicht

Standard	Leistung	Standardtemperatur	Niedertemperatur-Option
BS EN 60529 (1992)	IP66/67, IP68*	-30 bis +70 °C (-22 bis +158 °F)	-40 bis +60 °C (-40 bis +140 °F)
NEMA (USA)	4 und 6	-30 bis +70 °C (-22 bis +158 °F)	-40 bis +60 °C (-40 bis +140 °F)
CSA (Kanada)	4 und 6	-30 bis +70 °C (-22 bis +158 °F)	-40 bis +60 °C (-40 bis +140 °F)

*CML-1500 und CML-3000 sind für 72 Stunden IP68 7m

Gehäuse für Ex-Bereiche

Europäische ATEX Richtlinie

Richtlinie/Norm	Leistung	Standardtemperatur	Niedertemperatur-Option
Richtlinie = 2014/34/EU	II 2GD c	-20 bis +65 °C (-4 bis +150 °F)	
Norm = EN 60079-0 EN 60079-1, EN 60079-31 EN 13463-1, EN 13463-5	Ex db IIB T4 Gb Ex tb IIIC T85°C Db	Einheiten mit UPS- oder HMI-Option -20 bis +60 °C (-4 bis +140 °F)	-40 bis +60 °C (-40 bis +140 °F)

Internationale Richtlinie für explosionsgefährdete Bereiche – IECEx

Richtlinie/Norm	Leistung	Standardtemperatur	Niedertemperatur-Option
Keine Richtlinie	II 2GD	-20 bis +65 °C (-4 bis +150 °F)	
Norm = IEC 60079-0 IEC 60079-1, IEC 60079-31	Ex db IIB T4 Gb Ex tb IIIC T85°C Db	Einheiten mit UPS- oder HMI-Option -20 bis +60 °C (-4 bis +140 °F)	-40 bis +60 °C (-40 bis +140 °F)

USA Ex-Schutz – Factory Mutual-Zertifizierung gemäß NEC Article 500

Klasse	Division	Gruppe	Standardtemperatur	Niedertemperatur-Option
I	1	C, D	-20 bis +65 °C (-4 bis +150 °F) Einheiten mit UPS- oder HMI-Option	-40 bis +60 °C (-40 bis +140 °F)
II	1	E, F, G	-20 bis +60 °C (-4 bis +140 °F)	

Gehäusetypen 4/IP66/IP67*

Kanadischer Ex-Schutz – Zertifiziert nach Factory Mutual Canada (FMC) Explosionssicher nach NEC Artikel 500 (nur CML-1500 und CML-3000) Canadian Standards Association (CSA EP) nach NEC Artikel 500 (Alle anderen CMA-Varianten)

Klasse	Division	Gruppe	Standardtemperatur	Niedertemperatur-Option
I	1	C, D	-20 bis +60 °C (-4 bis +140 °F) Einheiten mit UPS- oder HMI-Option	-40 bis +60 °C (-40 bis +140 °F)
II	1	E, F, G	-20 bis +60 °C (-4 bis +140 °F)	

Kunden-Service und Dienstleistungen

rotork®

Rotork Stellantriebe gelten als die besten in der Welt hinsichtlich ihrer Zuverlässigkeit und Sicherheit - selbst bei schwierigsten Anwendungen unter extremen Bedingungen. Um diese hart verdiente Führungsposition beibehalten zu können, verpflichtet sich Rotork dazu, seine Kunden dabei zu unterstützen, den kontinuierlichen und fehlerfreien Betrieb und die Nutzungsdauer ihrer Stellantriebe zu maximieren.

Mit etablierten Geschäftstätigkeiten und weltweiten Servicezentren sind wir in der Lage, alle unsere Kunden noch am gleichen oder am nächsten Tag zu versorgen. Unsere Techniker wurden im Werk von Rotork ausgebildet und verfügen über die entsprechenden Fachkenntnisse sowohl bei Mehrzweck- als auch bei branchenspezifischen Anwendungen und bringen Ersatzteile und Spezialtestausrüstung mit. Unsere Betriebe sind zertifiziert nach dem dokumentierten Qualitätsmanagementsystem gem. ISO9001.

Rotork hat es sich zum Ziel gesetzt, Ihre erste Wahl zu sein, wenn es um Ihre Bedürfnisse in den Bereichen Fehlerdiagnose, Servicereparaturen, planmäßige Wartungsarbeiten und Systemintegration geht.

Besuchen Sie www.rotork.com, um das nächstgelegene Servicecenter zu ermitteln.

Rotork verfügt über das Know-how und das Fachwissen im gesamten "Flow Control".

Durch unsere Servicelösungen erhöht sich die Anlageneffizienz und die Wartungskosten werden gesenkt.

Nach einer Werkstattdienstleistung wird die Ausrüstung wie neu ausgeliefert.



Kunden-Service und Standortdienste

Weltweiter Service und Support

Rotork kennt den Wert eines schnellen und pünktlichen Service vor Ort und zielt darauf ab, unseren Kunden erstklassige Lösungen im kompletten Bereich „Flow Control“ zu bieten. Um dies zu erreichen, liefern wir hochwertige, innovative Produkte und hervorragenden Service – **und das stets pünktlich.**

Ob Ihr Stellantrieb einen Vor-Ort-Service benötigt, Sie Bedarf an einer individuellen Konstruktionsleistung oder einer neuen Stellantriebsinstallation haben: wir bieten die schnellste Abwicklung bei minimaler Anlagenunterbrechung.

Akkreditierung und Sicherung

Rotork ist weltweit bei allen wichtigen Sicherheitsbehörden akkreditiert. Somit sind unsere Kunden rückversichert und können ganz beruhigt sein.

Die technischen Abteilungen von Rotork bestehen aus Experten im Bereich Auslegung und Umsetzung von Stellantriebslösungen für alle Situationen und Umgebungsbedingungen. Unser Wissen basiert auf zuvor erfolgten Installationen und eingetroffenen Umgebungsbedingungen in der ganzen Welt.

Unsere Erfolgsbilanz bei absolvierten technischen Projekten ist unerreicht. Bedeutende Versorgungs- und Industrieunternehmen weltweit schenken Rotork ihr Vertrauen, wenn es um die Auslegung, Installation und Wartung ihres Bestands an Stellantrieben geht. Wir sorgen dafür, dass deren Anlagen Spitzeneffizienz liefern und helfen ihnen dabei, noch profitabler zu sein und gleichzeitig die immer strenger werdenden Anforderungen der branchenspezifischen Regulierungsbehörden zu erfüllen.

Wir verfügen über die Kenntnisse und das Know-how, um jede beliebige Standard- oder Individualinstallation für Sie zu konzipieren, zu bauen und zu installieren, an jedem Ort der Welt.

Anlagenmanagement

Rotork ist als Unternehmen Mitglied des Institute of Asset Management, das professionelle Organ für das gesamte Lebensmanagement materieller Vermögenswerte.



**Für Ihre Sorglosigkeit, garantierte
Qualität und eine verbesserte
Effizienz Ihrer Anlage**



Instandsetzung von Stellantrieben in der Werkstatt

- Alle Produkte, ob von Rotork oder nicht, werden unterstützt
- In der Werkstatt können auch Drehmomenttests und Erneuerungen von Beschichtungen durchgeführt werden
- Großer Bestand an OEM-Teilen an allen Service-Stützpunkten
- Umfassend ausgebildete und erfahrene Servicetechniker
- Gut ausgestattete Wartungsfahrzeuge
- Stellantriebe als Leihaurüstung

Support in der Anlage

- Reparaturen vor Ort
- Inbetriebnahme
- Erweiterungen
- Fehlersuche
- Wartung
- Rufbereitschaft
- Voll ausgestattete Wartungsfahrzeuge

Rotork Kundensupport-Programm

- Ermöglicht es dem Benutzer, eine Serviceebene auszuwählen, die genauestens auf den individuellen Anlagenmanagementbedarf zugeschnitten ist
- Konzipiert, um maximale Zuverlässigkeit und Verfügbarkeit der Stellantriebe über die gesamte Lebensdauer des Produkts zu gewährleisten – und dadurch die Produktionsleistung zu steigern
- Auf eine Senkung der Wartungskosten im Vorjahresvergleich ausgelegt
- So konzipiert, dass Kunden die Möglichkeit haben, das Problem „Risiko vs. Budget“ bei Wartungstätigkeiten in den Griff zu bekommen
- Flexibel gestaltet – Sie wählen Ihr gewünschtes Abdeckungs-niveau
- In vereinbarten Zeitabständen werden Berichte erstellt, die über Kosteneinsparungen und Leistungssteigerungen Auskunft geben

Unterstützung bei Abwicklung, Abschaltung und Betriebsausfall

- Vorbeugende Wartung
- Vollständige Instandsetzungs- und Testanlagen vor Ort
- OEM-Ersatzteile und Support
- Produkte werden unterstützt, ob sie von Rotork stammen oder nicht
- Inbetriebnahme-Support zur Erreichung der Zielvorgaben für die Unterbrechungsdauer
- Projektmanagement und Supervision Ihrer Anlageninstandsetzung und der Einhaltung des Wartungsplans

Armaturen-Automatisierungszentren

- Vor Ort – Manuelle Armaturen-Automatisierung
- Vor Ort – Austausch von Stellantrieben
- Extern (Rotork Valve Automation Center)
– Neue Armaturen-Automatisierung

rotork®

www.rotork.com

Eine vollständige Aufstellung des weltweiten
Verkaufs- und Servicenetzwerks finden
Sie unter www.rotork.com

Rotork plc
Brassmill Lane, Bath, GB
Tel. +44 (0)1225 733200
Fax +44 (0)1225 333467
E-Mail mail@rotork.com

USA
Rotork Controls Inc.
Tel. +1 (585) 247 2308
Fax +1 (585) 247 2304
E-Mail info@rotork.com

Rotork ist
Firmenmitglied des
Institute of Asset
Management



PUB094-001-02
Ausgabe 12/18

Im Zuge der ständigen Weiterentwicklung unserer Produkte behält sich Rotork Verbesserungen und technische Veränderungen jederzeit vor. Veröffentlichte Informationen können jederzeit geändert werden. Die neueste Version finden Sie auf unserer Website www.rotork.com

Der Name Rotork ist ein eingetragenes Warenzeichen. Rotork erkennt alle eingetragenen Warenzeichen an. Veröffentlicht und hergestellt in Großbritannien von Rotork. POWTG0919