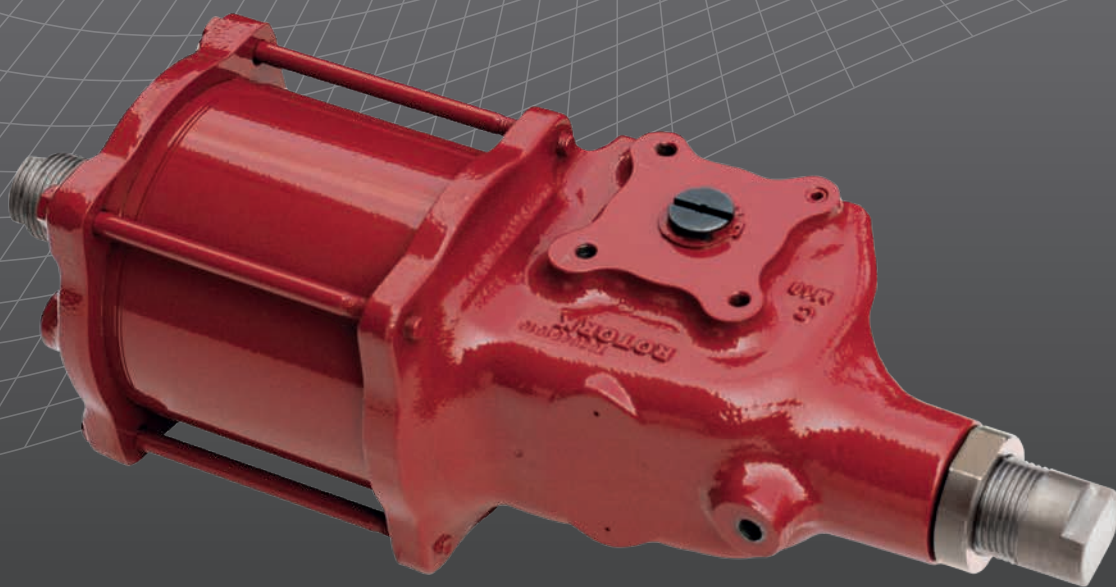


rotork[®]

Keeping the World Flowing
for Future Generations



CP-range
Pneumatische aandrijving



Handleiding voor installatie,
inbedrijfstelling en onderhoud



Inhoud

Hoofdstuk	Pagina	Hoofdstuk	Pagina
1. Inleiding	3	10. Installatie op klep	9
2. Normen en voorschriften	3	10.1 Handelingen vooraf	9
3. Algemene informatie	4	10.2 Instructies	9
4. Veiligheid en gezondheid	4	11. Verwijdering van klep	10
4.1 Blijvende risico's	4	12. Handeling	11
4.2 Thermische risico's	4	12.1 Beschrijving	11
4.3 Lawaai	4	12.2 Beschrijving van de handeling	12
4.4 Risico's voor de gezondheid	4	12.3 Handmatige controleovername	12
4.5 Mechanische risico's	4	12.4 Instelling hoekslag	14
4.6 Magnetische risico's	5	12.5 Pneumatische voeding	21
5. Labels en identificatieplaatjes	5	12.6 Pneumatische aansluitingen	21
6. Werkingslimieten	6	12.7 Elektrische aansluitingen	22
6.1 Toegestane vloeistoftypes	6	12.8 Opstart	22
6.2 Verwachte levensduur	6	13. Ontmantelen en verwijderen	23
6.3 Tabel aanhaalmomenten	6	14. Verkoop en service Rotork	23
7. Hanteren en optillen	7	15. Problemen oplossen	24
7.1 Aanbevelingen voor het optillen	7	16. Periodiek onderhoud en corrigerend onderhoud	25
7.2 Instructies voor het optillen	7	17. Onderdelenlijst	42
8. Opslag	8	18. Specificaties vet en hydraulische olie	47
9. Opslag gedurende een lange tijd	8	18.1 Vet	47



Enkelwerkend maat 055/065



Enkelwerkend maat 035/045



Dubbelwerkend

Deze handleiding bevat belangrijke informatie voor de veiligheid. Lees de handleiding aandachtig en zorg dat u alles begrijpt voordat u de uitrusting gaat installeren, bedienen of onderhoud erop uitvoeren.

Rotork Fluid Systems behoudt zich het recht voor om deze handleiding te wijzigen, aan te passen en te verbeteren zonder kennisgeving hiervan.

Wegens de grote variatie in de nummering van eindklemmen van aandrijfproducten, moet de effectieve bedrading van dit apparaat plaatsvinden volgens het printschema dat bij de eenheid is meegeleverd.

1. Inleiding

Deze handleiding beschrijft aspecten van het onderhoud en geeft instructies die specifiek zijn voor aandrijvingen van de CP-range. Algemene informatie over aandrijvingen van Rotork Fluid Systems staan beschreven in de gebruikshandleiding, die afzonderlijk wordt geleverd.

In deze handleiding worden waarschuwingsaanduidingen weergegeven door pictogrammen, volgens de ISO 7010 Veiligheidspictogrammen:



Algemeen gevaar



Verplettering /afknellen van de handen



Elektrocutie



Explosief materiaal

Klantendienst

Neem voor technische assistentie contact op met de klantendienst van Rotork Fluid Systems:

E-mail: rfs.internationalSERVICE@rotork.com

Rotork Fluid Systems, Via Padre Jaques Hamel 138B,
Porcari, Lucca, IT. Tel: +39 0583-222-1

Rotork plc, Brassmill Lane, Bath, UK. Tel +44 (0)1225 733200

2. Normen en voorschriften

Aandrijvingen besteld voor Europese lidstaten zijn ontworpen, gebouwd en getest conform het Quality Control System, in overeenstemming met de norm EN ISO 9001:2008 en met de volgende verordeningen/richtlijnen.

- 2006/42/EG: Machinerichtlijn.
- 2014/68/EU: Richtlijn drukapparatuur (PED).
- 2014/34/EU: Richtlijn betreffende apparaten en beveiligingssystemen bedoeld voor gebruik in potentieel explosieve atmosferen (ATEX).
- 2014/30/EU: Richtlijn elektromagnetische compatibiliteit.
- EN ISO 12100: Richtlijn veiligheid van machines.
- EN 60079-14: Explosieve atmosferen - Deel 14: Ontwerp, keuze en opstelling van elektrische installaties.
- ISO 80079-36: Niet-elektrische uitrusting voor gebruik in explosieve atmosferen - Basismethoden en -vereisten.
- EN 1127-1: Explosieve atmosferen - Explosiepreventie en -bescherming.
- ISO 80079-37: Niet-elektrische uitrusting voor gebruik in explosieve atmosferen - Niet-elektrisch beveiligingstype voor constructieveiligheid "c", beheersing van ontstekingsbronnen "b", onderdompeling in vloeistof "k".

3. Algemene informatie

Deze handleiding is opgesteld om een bekwame gebruiker in staat te stellen om de enkelwerkende en dubbelwerkende CP-aandrijving (CP/S en CP/D) van Rotork Fluid Systems te installeren, te bedienen en te onderhouden.

De mechanische installatie moet worden uitgevoerd zoals aangegeven in deze handleiding, en in overeenstemming met alle relevante nationale standaardregels en praktijkcodes.

Het onderhoud en de bediening moeten worden uitgevoerd in overeenstemming met de nationale wetgeving en wettelijke voorschriften met betrekking tot het veilige gebruik van deze uitrusting, van toepassing op de plaats van installatie.

Er mogen geen inspecties of reparaties worden uitgevoerd in een gevaarlijke zone, tenzij dit in overeenstemming is met de nationale wetgeving en de wettelijke voorschriften met betrekking tot de specifieke gevaarlijke zone.

Er mogen alleen reserveonderdelen worden gebruikt die door Rotork zijn goedgekeurd. Er mogen in geen geval wijzigingen of aanpassingen aan de uitrusting worden uitgevoerd, omdat dit de condities waarin het certificaat werd verleend ongeldig maakt.

Alleen getrainde en ervaren bedieners mogen aandrijvingen van Rotork installeren, onderhouden en repareren. Werkzaamheden moeten worden uitgevoerd in overeenstemming met de instructies in deze handleiding. De gebruiker en de mensen die met deze uitrusting werken, moeten hun verantwoordelijkheden kennen volgens de wettelijke voorschriften inzake veiligheid en gezondheid op het werk.

Bedieners moeten altijd geschikte persoonlijke beschermingsmiddelen (PBM) dragen, overeenkomstig de bestaande voorschriften die op de installatie van kracht zijn.

Voorzien gebruik

De aandrijvingen van de CP-serie van Rotork Fluid Systems zijn speciaal ontwikkeld om kwartslagkleppen aan te drijven, zoals kogelkleppen, vlinderkleppen of plugafsluiters geïnstalleerd op pijpleidingen voor transport en distributie van olie en gas.

⚠ Oneigenlijk gebruik kan schade toebrengen aan de uitrusting of gevaarlijke situaties voor de gezondheid en veiligheid veroorzaken. Rotork Fluid Systems wijst alle verantwoordelijkheid af voor lichamelijke letsels en/of materiële schade als gevolg van het gebruik van de uitrusting voor andere toepassingen dan beschreven in deze handleiding.

4. Veiligheid en gezondheid

Voordat u de uitrusting installeert, moet u controleren of die geschikt is voor de beoogde toepassing. Raadpleeg Rotork Fluid Systems als u niet zeker bent.

4.1 Blijvende risico's

Blijvende risico's resulterende uit de risico-evaluatie van de uitrusting, uitgevoerd door Rotork Fluid Systems.

4.2 Thermische risico's

Risico Heet/koud oppervlak tijdens de normale werking (RES_01).

Preventieve maatregelen De bedieners moeten beschermende handschoenen dragen.

4.3 Lawaai

Risico Geluid >85 dB tijdens de werking (RES_05).

Preventieve maatregelen De bedieners moeten gehoorbescherming dragen. De bedieners mogen niet in de buurt van de uitrusting vertoeven tijdens de werking.

4.4 Risico's voor de gezondheid

Risico Naar buiten spuiten van vloeistof onder druk tijdens de normale werking (RES_02).

Preventieve maatregelen Alle fittingen moeten correct worden afgedicht. Alle bevestigingsklemmen moeten correct worden aangehaald en afgedicht.

Risico Risico op vergiftiging (afhankelijk van het gebruikte type medium) (RES_06).

Preventieve maatregelen De bedieners moeten geschikte PBM's dragen en alle andere uitrustingen (ademhalingsapparaat) op basis van het type toevoermiddel.

4.5 Mechanische risico's

Risico Ongecontroleerde beweging (bediening op afstand) (RES_03). (Dit risico is alleen van toepassing voor aandrijvingen voorzien van een bedieningspaneel op afstand).

Preventieve maatregelen Zorg ervoor dat de aandrijving niet van op afstand kan worden bediend. Voor het starten, verwijder de pneumatische toevoer, laat alle drukvaten af en verwijder de elektrische stroom.

Risico Bewegende delen aanwezig (centrale romp, klepadapter) (RES_04)

Preventieve maatregelen De aandrijving niet opstarten of testen als de cilinderbuis is verwijderd.

Risico Verlies van stabiliteit met mogelijke projectie van onderdelen (RES_08).

Preventieve maatregelen De aandrijving niet demonteren in geval van een storing in de werking. Volg de instructies in deze handleiding en neem contact op met Rotork Fluid Systems.

4. Veiligheid en gezondheid

Preventieve maatregelen	Voorzie een periodieke onderhoudsprocedure om de aanhaalmomenten te controleren.
Risico	Aanwezigheid van potentiële energie (RES_10) tijdens het ontmantelen.
Preventieve maatregelen	De aandrijving niet demonteren tijdens het ontmantelen. Volg de instructies in deze handleiding en neem contact op met Rotork Fluid Systems.

4.6 Magnetische risico's

Risico	Risico op magnetische velden/storing en exotherme reacties (RES_011).
Preventieve maatregelen	<p>De eindgebruiker moet ervoor zorgen dat de aandrijving en de bijhorende componenten ver van magnetische velden, elektromagnetische velden, radioactieve bronnen of een elektroakoestische transducer worden geïnstalleerd, die het gedrag ervan kunnen beïnvloeden.</p> <p>De eindgebruiker heeft de verantwoordelijkheid om te vermijden dat er zich exotherme reacties voordoen.</p> <p>Vermijd onderhoudswerkzaamheden met zure/basische oplossingen.</p>

5. Labels en identificatieplaatjes

Het volgende label is aan de buitenkant van de aandrijving aangebracht:

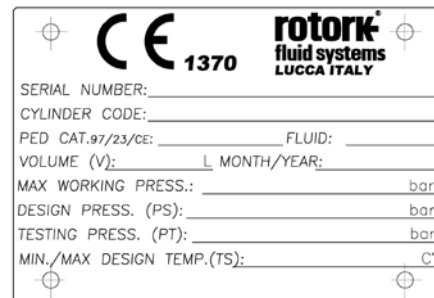


Afb 5.1 Label aandrijving

De temperatuurklasse van het TX-oppervlak is niet aangegeven omdat de aandrijving geen interne warmtebron heeft. De maximumtemperatuur van de aandrijving ligt in de buurt van de omgevingstemperatuur of de bedrijfstemperatuur van de vloeistof, afhankelijk van welke groter is. De range van de normale bedrijfstemperatuur is ongeveer -30 tot +100 °C. De temperatuurrange is aangegeven in de specifieke technische documentatie van het project. Speciale toepassingen buiten bovenstaande range zijn op aanvraag beschikbaar.

Het ATEX-plaatje geeft geen aanduiding van de maximale omgevingstemperatuur en/of bedrijfstemperatuur van de vloeistof. Deze informatie is opgenomen in de specifieke technische documentatie van het project.

Voor een aandrijving met CE-markering (PED) wordt ook het volgende label gebruikt:



Afb 5.2 PED-label aandrijving

It is not allowed to remove the label.

6. Werkingslimieten

Temperatuur: -30 tot +100 °C voor standaardtoepassingen
-20 tot +100 °C voor PED-toepassingen
-40 tot +100 °C voor toepassing met lage temperatuur
-60 tot +100 °C voor toepassing met zeer lage temperatuur

Ontwerpdruk: tot 12 barg. Zie PUB013-002 voor details

Bedrijfsdruk: Zie PUB013-002

⚠ De uitrusting niet buiten de bedrijfslimieten gebruiken. Controleer de bedrijfslimieten op het identificatieplaatje.

Voorkom dat de temperatuur van het externe oppervlak het ontstekingspunt bereikt in potentieel explosieve omgevingen.

De oppervlaktemperatuur van de aandrijving is strikt afhankelijk van de temperatuur van de gebruikte procesvloeistof en van de stralingscondities. De eindgebruiker moet de oppervlaktemperatuur van de assemblage controleren, zodat deze niet hoger kan gaan dan de minimale temperatuur voor ontsteking van gassen, die de zone classificeert waar het explosiegevaar bestaat.

Stof en puin die zich op de aandrijving ophopen, vertragen de afkoeling ervan en dragen bij tot een verhoging van de externe temperatuur.

6.1 Toegestane vloeistoftypes

De pneumatische aandrijving is ontworpen om te werken op gas, instrument om lucht te filteren met deeltjes < 40 µm (klasse 7 volgens ISO 8573-1, tabel 1), druk dauwpunt < -20 °C (klasse 3 volgens ISO 8573-1, tabel 2), totaal olieconcentratie < 5 mg/m³ (klasse 4, volgens ISO 4, tabel 8573-1, tabel 3); indien niet anders gespecificeerd in de specifieke projectdocumentatie.

6.2 Verwachte levensduur

De verwachte levensduur bedraagt meer dan 25 jaar in normale bedrijfsomstandigheden en bij uitvoering van het geplande onderhoud.

6.3 Tabel aanhaalmomenten

AANBEVOLEN AANHAALMOMENT (Bouten klasse 8.8)		
Maat van de bout	Nm	Ft. Lbs
M6	8.5	6
M8	20	15
M10	40	30
M12	55	40
M14	110	81
M16	220	162
M20	430	317
AANBEVOLEN AANHAALMOMENT BEHALVE AANDRIJVINGEN MET TREKSTANGEN (EN ALLEEN CILINDERFLENZEN OP BEHUIZING CP055 / 065)		
M16 (CP055)	130	96
M16 (CP065)	180	133

7. Hanteren en optillen

⚠️ Alleen getraind en ervaren personeel mag de aandrijving hanteren/optillen.

De aandrijving wordt verpakt op palletten geleverd, die geschikt zijn voor normale hantering.

⚠️ Hanteer de aandrijving voorzichtig. De palletten nooit op elkaar stapelen.

7.1 Aanbevelingen voor het optillen

- Het hefwerktuig en de hijsstrop moeten voldoende draagvermogen hebben voor het gewicht en de afmetingen van de aandrijving
- Gebruik geen beschadigde hijsstrop(en)
- De hijsstrop mag niet worden ingekort met knopen of bouten of andere geïmproviseerde hulpmiddelen
- Gebruik uitsluitend geschikte hefwerktuigen om op te tillen
- Boor geen gaten, las geen oogbouten en voeg geen andere hefmiddelen toe op het externe oppervlak van de aandrijving
- De combinatie aandrijving en klep niet optillen aan de hefogen van de aandrijving
- Elke assemblage moet apart worden beoordeeld om die veilig en correct op te tillen
- Vermijd om te trekken en vermijd bruske bewegingen tijdens het optillen. Vermijd om de lading vooruit te duwen
- Tijdens hefwerkzaamheden mag u de hijsstroppen en/of de aandrijving niet hanteren

⚠️ Ga niet onder een hangende lading staan.

7.2 Instructies voor het optillen

OPMERKING: De aanduiding van het gewicht, het zwaartepunt en de hefpunten staan in de specifieke projectdocumentatie vermeld.

Wanneer de oriëntering van de aandrijving niet horizontaal is, moet u de specifieke projectdocumentatie raadplegen voordat u gaat optillen.

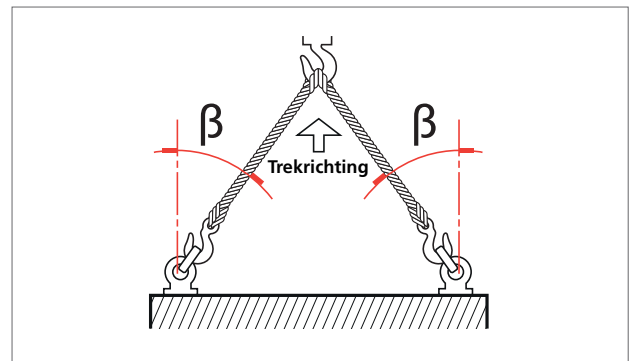
- Verwijder de elektrische voeding en laat alle drukvaten af (indien aanwezig) voordat u de aandrijving gaat optillen
- Plaats de hijsstroppen van textielvezel zoals aangegeven in Afb 7.1.

⚠️ De aandrijving moet horizontaal blijven; breng de lading in evenwicht.

- Hoek β moet tussen 0° en 45° zijn, zoals aangegeven in Afb 7.2.



Afb 7.1 Optillen



Afb 7.2 Hefhoek

8. Opslag

De aandrijvingen van Rotork Fluid Systems zijn volledig getest voordat ze de fabriek verlaten.

Om de aandrijving in goede condities te houden tot aan de installatie, is het aanbevolen om minstens de volgende maatregelen in acht te nemen:

- Controleer of er stofdoppen aanwezig en gemonteerd zijn
- Laat de aandrijving op de verzendpallet staan tot u de aandrijving gaat installeren

⚠ Zet de aandrijving nooit rechtstreeks op de grond neer.

- Bescherm de zone van de klepkoppeling (adapterflens en koppelverbinding, enz.) met roestwerende olie, bijv. Mobilarma LT of gelijkwaardig
- Bescherm tegen weersinvloeden door de aandrijvingen af te dekken met geschikte zeilen van polyethyleen
- Controleer om de 6 maanden de conditie van de aandrijving en controleer of bovenstaande beschermingsmaatregelen nog steeds van kracht zijn

⚠ Verwijder de verpakking alleen wanneer u gaat installeren.

9. Opslag gedurende een lange tijd


Als een lange opslagperiode noodzakelijk is, moeten andere handelingen worden uitgevoerd om de aandrijving in een goed werkende conditie te behouden:

- Vervang de plastic doppen door metalen doppen
- Start de aandrijving elke 12 maanden op:
 - Breng de aandrijving cyclisch (met behulp van gefilterde, gedehydrateerde lucht) op de werkdruk die op het identificatieplaatje is aangegeven
 - Breng de aandrijving minstens 5 keer cyclisch in werking met alle bestaande besturingen (dit betekent twee volledige slagen - een open, een gesloten)
 - Breng de aandrijving voorzien van de hydraulische handmatige controleovername cyclisch in werking via de handpompen gedurende 4 volledige slagen
 - Ontkoppel de pijpleiding voor gas en elektrische (indien aanwezig) voeding van de aandrijving, en sluit zorgvuldig alle schroefverbindingen van de aandrijving
- Verwijder de afdekkingen (indien aanwezig) van de elektrische componenten om na te gaan of de besturingsklemmen schoon zijn en vrij van oxidatie en vocht. Monteer de afdekkingen weer op hun plaats
- Indien de opslag langer dan 12 maanden duurt voordat geïnstalleerd wordt, is het aanbevolen om de aandrijving te bedienen om de correcte werking ervan te controleren

10. Installatie op klep

Voordat u verdergaat, moet u de informatie met betrekking tot veiligheid en gezondheid lezen en begrijpen.

Opmerking: De klep moet correct worden vastgezet voordat u de volgende handelingen gaat uitvoeren, volgens de instructies verstrekt door de klepfabrikant.

 **Voordat u handelingen gaat uitvoeren, moet u de bedrijfsteekeningen en TAG-nummers controleren.**

Raadpleeg Rotork Fluid Systems voor eventuele aanvullende informatie.

10.1 Handelingen vooraf

 **Controleer of de ATEX-classificatie van de aandrijving compatibel is met de installatiezone. Raadpleeg het identificatieplaatje van de aandrijving.**

- De middellijn van de cilinder wordt gewoonlijk uitgelijnd op de middellijn van de ermee verbonden pijpleidingen
- Controleer of alle bevestigingen correct zijn aangehaald, zodat ze tijdens de werking niet loskomen, gezien de trillingen die ontstaan door de dynamiek van de pijpleiding
- Pijpleidingen gebruikt om de aandrijving via de gaspijpleiding te voeden, moeten vrij zijn van vuil en puin. Controleer of de looplijnen goed zijn vastgemaakt en ondersteund zijn, om herhaaldelijke spanning te beperken die ontstaat door de dynamiek van de pijpleiding. Controleer of de aansluitingen van de gaspijpleidingen niet lekken. Haal indien nodig aan

10.2 Instructies

De montage kan worden uitgevoerd door:

- Directe montage met behulp van de aandrijvingsflens met schroefdraadgaten
- Een adapter en een koppelverbinding te gebruiken tussen de aandrijving en de klep


De montagepositie van de aandrijving moet in overeenstemming zijn met het ontwerp van de aandrijving, de installatievereisten en het model van de klep.

Handel als volgt om de aandrijving op de klep te monteren:

- Controleer de afmetingen van de koppeling van de klepflens en -stang; deze moeten beantwoorden aan de afmetingen van de koppeling van de aandrijving
- Zet de klep in de gesloten stand. De aandrijving wordt geleverd in gesloten stand. Controleer de positie van de aandrijving aan de hand van de positie-indicator op de centrale romp of op de limietschakelaar (indien aanwezig)
- Reinig de koppelingflens van de klep en verwijder alles wat aanhechting op de aandrijvingsflens kan verhinderen. Ook vet moet volledig worden verwijderd
- Smeer de klepstang met olie of vet, om het monteren te vergemakkelijken
- Til de aandrijving op volgens de instructies vermeld in Hanteren en optillen, pagina 7

- Plaats de klepstang indien mogelijk in verticale positie om het monteren te vergemakkelijken - in dit geval moet de aandrijving worden opgetild terwijl de koppelingflens in horizontale positie wordt gehouden
- Als de montage wordt uitgevoerd met gebruik van een adapter en een koppelverbinding, monteert u de koppelverbinding op de klepstang voordat u verdergaat met het monteren van de aandrijving
- Oefen niet teveel kracht uit terwijl u de aandrijving naar beneden op de klep brengt

Het installeren moet door gekwalificeerd personeel worden uitgevoerd.

 **Houd uw handen uit de buurt van de koppelingszone.**

- Bevestig de aandrijving op de klep met behulp van schroefdraadverbindingen (bouten, stiftbouten en moeren)
- Haal de bouten of de moeren van de verbindingsstiftbouten aan met het correcte aanhaalmoment, overeenkomstig de maat en de materiaalkenmerken van de bouten die door de klant geïnstalleerd zijn

 **Ondersteun de aandrijving tot die volledig is geïnstalleerd en de bevestigingsbouten correct zijn aangehaald.**

 **Let op: De aandrijving/klepadapter niet onder druk brengen.**

- Controleer op mogelijke lakschade en repareer indien nodig, volgens de lakspecificaties

11. Verwijdering van klep

De eindgebruiker heeft de taak om de aandrijving van de klep te verwijderen.

⚠ Het verwijderen mag alleen worden door gekwalificeerd personeel worden uitgevoerd, dat geschikte persoonlijke beschermingsmiddelen moet dragen/gebruiken.

⚠ De aandrijving niet verwijderen als de klep in de tussenstand geblokkeerd is. Neem contact op met de klantendienst van Rotork Fluid Systems.

Handel als volgt om de aandrijving van de klep te demonteren:

- Onderbreek de elektrische voeding
- Onderbreek de pneumatische voeding
- Verwijder de toevoerleidingen van de aandrijving
- Laat de druk af uit de besturingsgroep
- Verwijder besturings- en signaallijnen van de elektrische componenten (indien aanwezig)
- Maak de aandrijving vast met hijsstropen volgens de instructies in **Instructies voor het optillen**, pagina 7
- Schroef de bouten of moeren los van de stiftbouten die de aandrijving op de klep bevestigen
- Til de aandrijving op en verwijder uit de klep



Afb 11.1 Voorbeeld montage aandrijving/klep

12. Handeling

De instructies hierna moeten worden opgevolgd en geïntegreerd in het veiligheidsprogramma van de eindgebruiker wanneer men Rotork-producten installeert en gebruikt. Lees en bewaar alle instructies voordat u dit product gaat installeren, bedienen en onderhouden.

Volg alle waarschuwingen, voorzorgen en instructies die aangegeven zijn op en geleverd samen met het product.

Installeer de uitrusting zoals aangegeven in de installatie-instructies van Rotork en volgens de lokale en nationale praktijknormen die van toepassing zijn. Sluit alle producten aan op de correcte bronnen van de gaspijplijnen.

Wanneer het nodig is om onderdelen te vervangen, moet u ervoor zorgen dat de gekwalificeerde onderhoudstechnicus alleen reserveonderdelen gebruikt die door Rotork zijn aangegeven.

Vervangingen maken certificering voor gevaarlijke gebieden ongeldig en kunnen leiden tot brand, elektrocutie, andere gevaren of verkeerde werking.

⚠ De aandrijving niet laten werken zonder dat de beschermingen zijn geïnstalleerd.

12.1 Beschrijving

De aandrijvingen van de CP/S-serie zijn pneumatische, enkelwerkende aandrijvingen met veerretour. Het compacte, efficiënte ontwerp resulteert in verrassend hoge koppels, zelfs bij lage drukwaarden. Het ontwerpconcept van de grote, zware aandrijvingen van Rotork is toegepast op de CP-reeks, wat de zware aandrijvingskwaliteiten naar kleine kwartslag aandrijvingen brengt.

De CP/S-serie kan geassembleerd worden in een versie met sluit- of openbeveiliging, en kan worden uitgerust met een handmatige controleovername voor noodgevallen, geschikt om de aandrijving te bedienen in geval van een storing in de vloeistoftoevoer.

Dit apparaat kan van het mechanisch schroeftype zijn dat met een sleutel of een handwiel wordt bediend.

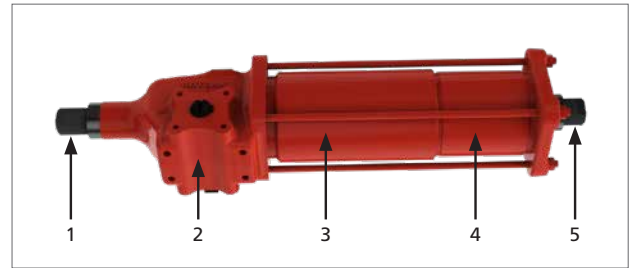
De hoofdcomponenten van CP/S-aandrijvingen zijn aangegeven in Afb 12.1, Afb 12.2 en Afb 12.3.

Tabel 1: Onderdelenlijst CP/S

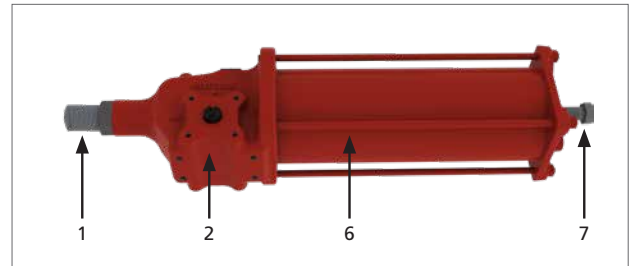
NL	BESCHRIJVING	HOEV.
1	Mechanische stopbout	1
2	Centrale romp	1
3	Veerpatroon (055-065)	1
4	Cilinderbuis (055-065)	1
5	Mechanische stopbout (055-065)	1
6	Cilinderbuis (035-045)	1
7	Stopschroef (035-045)	1

Onderdelenlijst CP/D

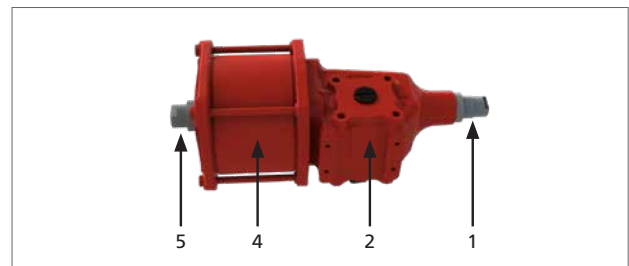
NL	BESCHRIJVING	HOEV.
1	Mechanische stopbout	1
2	Centrale romp	1
4	Cilinderbuis	1
5	Mechanische stopbout	1



Afb 12.1 Hoofdcomponenten CP/S (055-065)



Afb 12.2 Hoofdcomponenten CP/S (035-045)



Afb 12.3 Hoofdcomponenten CP/D

12. Handeling

De hoofdcomponenten van een CP-aandrijving zijn:

- Een kruis-sleuf mechanisme vervaardigd uit nodulair gietijzer, dat de lineaire beweging van de pneumatische cilinder en van de veer (voor enkelwerkende aandrijving) omvormt naar een draaiende beweging die geschikt is om kwartslagkleppen aan te drijven, zoals kogelkleppen, vlinderkleppen of plugafsluiters

Het kruis-sleuf mechanisme in symmetrische uitvoering zit in een weersbestendige behuizing, vervaardigd uit nodulair gietijzer

De axiale staaf van koolstofstaal is behandeld met Nitreg (voor CP055 en CP065) of verchroomd (voor CP035 en CP045) en ondersteund door een bus vervaardigd uit brons en teflon om een minimale wrijving en een lange levensduur te verzekeren

Het Nitreg-proces zorgt voor een betere hardheid van het oppervlak, een verminderde ruwheid van het oppervlak en een uiterst hoge corrosieweerstand

- Een pneumatische cilinder, vervaardigd uit koolstofstaal

De cilinderbuis is aan de binnenzijde vernikkeld

De zuiger is vervaardigd uit koolstofstaal met een dynamisch vlottende afdichting

De dynamische cilinderafdichtingen zijn specifiek ontworpen om de aandrijving zonder smering te kunnen gebruiken

- De veer in het patroon (alleen voor maat 055-065) wordt tegengehouden door de zuiger en de zuigerstang, waardoor de veerkracht niet onverhoeds kan vrijkomen

Het ontwerp laat toegang toe tot de zuigerafdichting zonder het veerpatroon te moeten demonteren

- Op het uiteinde van de flens van de pneumatische cilinder en in de behuizing zitten twee mechanische stopbouten, om een nauwkeurige afstelling van de hoekslag te verzekeren
- Een mechanische visuele positie-indicator rechtstreeks verbonden met de klepstang, die de positie van de klep over de gehele slag van de aandrijving aangeeft.

Op aanvraag kunnen aandrijvingen van de CP/S-serie worden uitgerust met aanvullende accessoires (limietschakelaardoos, klepstandsteller, positiezender, enz.)

Gebruik uitsluitend besturingsapparatuur die door Rotork Fluid Systems wordt geleverd.

12.2 Beschrijving van de handeling

Raadpleeg het Werkingsdiagram dat voor de specifieke aandrijving is geleverd.

Wanneer GP/D-aandrijvingen worden gebruikt in SIL-toepassingen, moet de Systeemintegrator voldoen aan alle vereisten vermeld in par. 11.2.11 van de norm IEC 61511-1.

⚠ De aandrijving niet gebruiken buiten de bedrijfsrange van $90^\circ \pm 5^\circ$.

12.3 Handmatige controleovername

De CP-serie kan worden uitgerust met een handmatige controleovername voor noodgevallen, geschikt om de aandrijving te bedienen in geval van een storing in de vloeistoftoevoer.

⚠ Een maximale bedrijfstijd van de handmatige controleovername van 24 uur, voor onderhoud en testen, is aanbevolen.

OPMERKING: Het gebruik van de handmatige controleovername is niet aanbevolen bij SIL-toepassingen Indien dit nodig is, moet u de instructies in de paragrafen hierna strikt opvolgen.

De handmatige controleovername is een mechanisch type.

Voor de aandrijving van de CP-serie bestaat de handmatige controleovername uit een vijzel die wordt bediend via een sleutel (M-type) of een h handwiel (MH-type).

⚠ Voordat u de mechanische handmatige controleovername bedient, moet u controleren of de cilinder niet onder druk staat en of de aandrijving in de beveiligingspositie is. Daarna handelt u zoals in de paragrafen hierna beschreven.

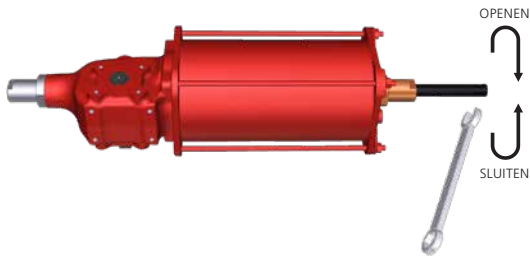
⚠ Voordat u de aandrijving opnieuw start met luchtvoeding, moet u weer de vijzel draaien om de aandrijving in zijn oorspronkelijke positie terug te brengen.

Na elk gebruik moet u controleren of de handmatige controleovername is uitgeschakeld voordat u terugkeert naar bediening op afstand.

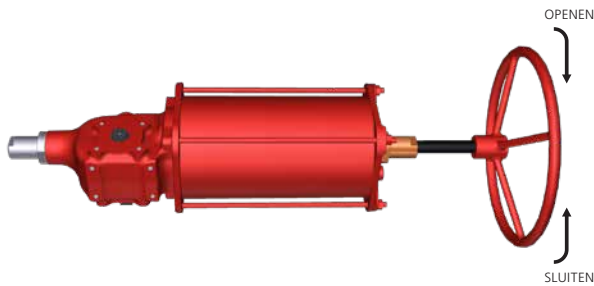
12. Handeling

12.3.1 Sluitbeveiliging, enkelwerkende aandrijving

- Draai de vijzel met een sleutel of met een handwiel linksom, om de klep te openen



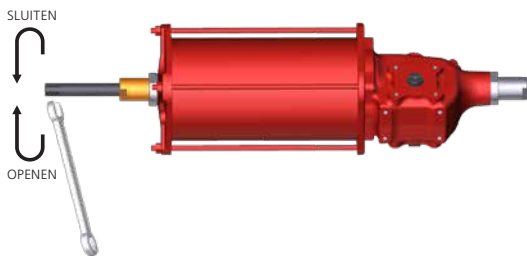
Afb 12.4 Aandrijving met "sluitbeveiliging" met handmatige controleovername type "M"



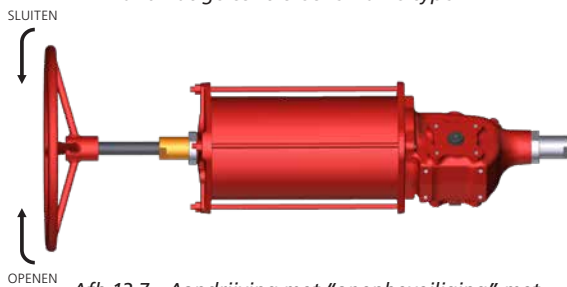
Afb 12.5 "Fail to close" actuator with manual override „MH" type

12.3.2 Openbeveiliging, enkelwerkende aandrijving

- Draai de vijzel met een sleutel of met een handwiel rechtsom, om de klep te sluiten



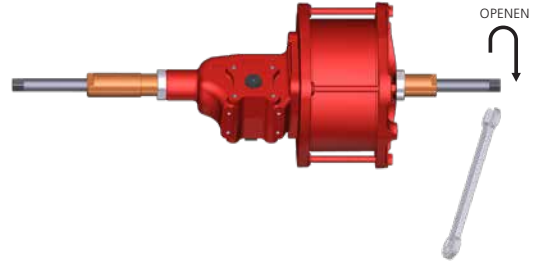
Afb 12.6 Aandrijving met "openbeveiliging" met handmatige controleovername type "M"



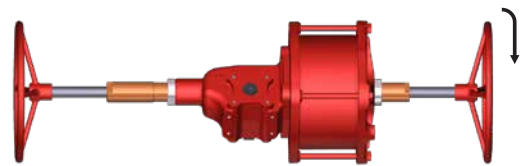
Afb 12.7 Aandrijving met "openbeveiliging" met handmatige controleovername type "MH"

12.3.3 Dubbelwerkende aandrijving openingshandeling

- Draai de vijzel met een sleutel of met een handwiel linksom, om de klep te openene



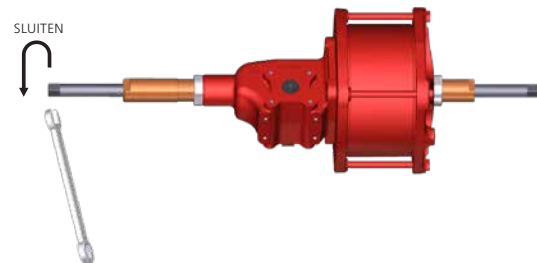
Afb 12.8 Openingshandeling voor CPID met handmatige controleovername type "M"



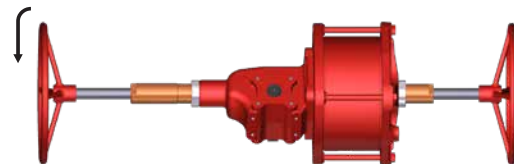
Afb 12.9 Openingshandeling voor CPID met handmatige controleovername type "MH"

12.3.4 Sluitingshandeling dubbelwerkende aandrijving

- Draai de vijzel met een sleutel of met een handwiel rechtsom, om de klep te sluiten



Afb 12.10 Sluitingshandeling voor CPID met handmatige controleovername type "M"



Afb 12.11 Sluitingshandeling voor CPID met handmatige controleovername type "MH"

Reinig de vijzel regelmatig en vet die nadien in. Gebruik Shell Gadus S5 V25Q vet.

12. Handeling

12.4 Instelling hoekslag

⚠ Bepaalde kleppen hebben eigen stops. Voor deze kleppen is het aanbevolen dat de stopboutposities van de aandrijving samenvallen met de stoppositie van de klep.

Neem contact op met de klepfabrikant om de mechanische stops van de klep in te stellen.

⚠ Een verkeerde instelling van de hoekslag kan de aandrijving en de klep beschadigen en/of letsel toebrengen aan het personeel.

12.4.1 Enkelwerkende aandrijving, instelling stopbout van de cilinder (maat 055-065)

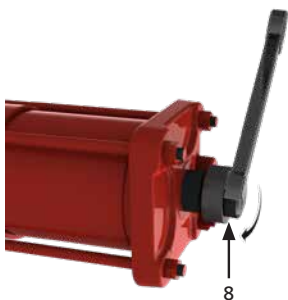
Voer de volgende handelingen uit als eerste instelling.

Regel de stopbout op de eindflens van de cilinder als volgt:

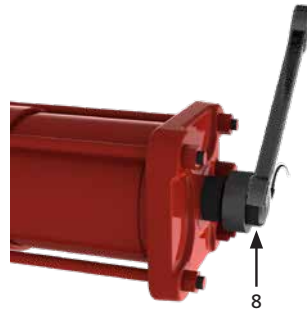
- Controleer of er geen druk aanwezig is
- Draai de stopmoer (7) en de O-ring (6) los
- Schroef de stopbout tot het stopt
- Breng de cilinder langzaam op druk om de stopbout van de zuiger los te maken



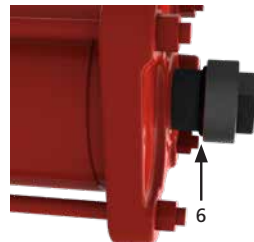
- Om de hoekslag te vergroten, draait u de stopbout (8) linksom
- Laat de druk af
- Controleer de nieuw verkregen hoekpositie met één slag
- Herhaal de handelingen van A tot F, tot de gewenste hoek is verkregen



- Om de hoekslag te verkleinen, draait u de stopbout (8) rechtsom
- Laat de druk af
- Controleer de nieuw verkregen hoekpositie met één slag
- Herhaal de handelingen van A tot D en van I tot J, tot de gewenste hoek is verkregen



- Plaats de afdichtring (6) terug tussen de flens en de stopmoer (7)



- Houd the stopbout (8) vast met een sleutel en haal de moer (7) voorzichtig aan



OPMERKING: Tijdens deze handeling is het normaal dat er uit de schroefdraad van de stopbout (1) een kleine hoeveelheid olie lekt.

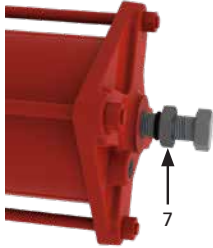
12. Handeling

12.4.2 Enkelwerkende aandrijving, instelling stopbout van de cilinder (maat 035-045)

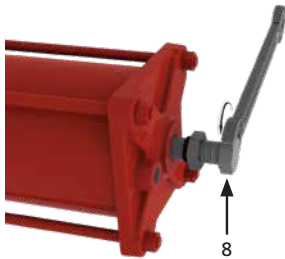
Voer de volgende handelingen uit als eerste instelling.

Regel de stopbout op de eindflens van de cilinder als volgt:

- A. Controleer of er geen druk aanwezig is
- B. Draai de stopmoer (7) en de O-ring (6) los
- C. Schroef de stopbout tot het stopt
- D. Breng de cilinder langzaam op druk om de stopbout van de zuiger los te maken



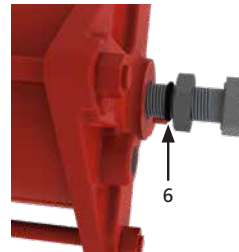
- E. Om de hoekslag te vergroten, draait u de stopbout (8) linksom
- F. Laat de druk af
- G. Controleer de nieuw verkregen hoekpositie met één slag
- H. Herhaal de handelingen van A tot F, tot de gewenste hoek is verkregen



- I. Om de hoekslag te verkleinen, draait u de stopbout (8) rechtsom
- J. Laat de druk af
- K. Controleer de nieuw verkregen hoekpositie met één slag
- L. Herhaal de handelingen van A tot D en van I tot J, tot de gewenste hoek is verkregen



- M. Plaats de afdichtring (6) terug tussen de flens en de stopmoer (7)



- N. Houd the stopschroef (8) vast met een sleutel en haal de moer (7) voorzichtig aan



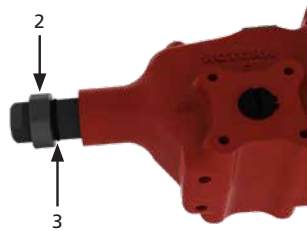
12. Handeling

12.4.3 Enkelwerkende aandrijving, instelling stopbout centrale romp (maat 035-045-055-065)

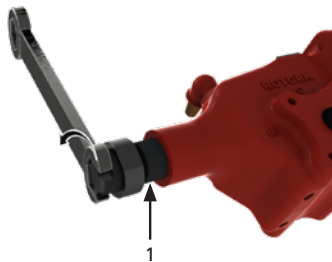
Voer deze instelling uit nadat de stopbout op de cilinder is ingesteld.

Regel de stopbout (1) die in de behuizing is geschroefd als volgt:

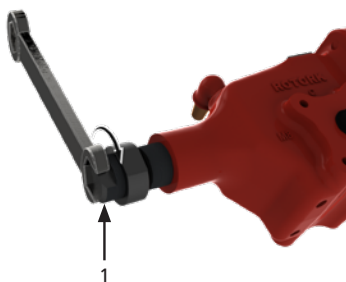
- O. Breng de cilinder op druk tot die de positie volledig open/gesloten bereikt, en controleer de slagstop van de aandrijving
- P. Laat de druk af uit de cilinder om de instelling van de hoekslag bij te regelen
- Q. Draai de stopmoer (2) en de O-ring (3) los



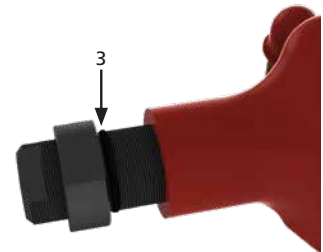
- R. Om de hoekslag te vergroten, draait u de stopbout (1) linksom



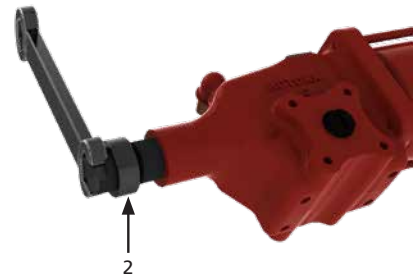
- S. Om de hoekslag te verkleinen, draait u de stopbout (1) rechtsom



- T. Controleer de nieuw verkregen hoekpositie met één slag om te sluiten
- U. Herhaal deze handeling tot de gewenste hoek is verkregen
- V. Plaats de afdichtring (3) terug tussen de flens en de stopmoer (2)



- W. Houd the stopbout (1) vast met een sleutel en haal de moer (2) voorzichtig aan



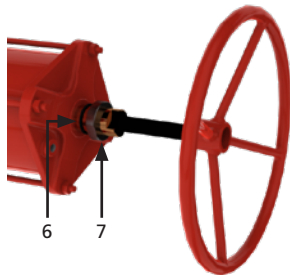
12. Handeling

12.4.4 Enkelwerkende aandrijving met handmatige controleovername type MH, instelling stopbout cilinder

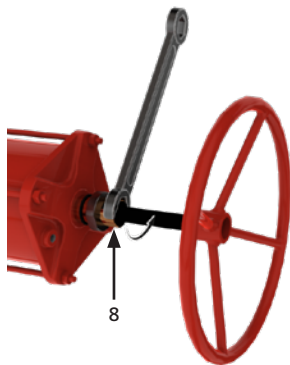
Voer de volgende handelingen uit als eerste instelling.

Regel de stopbout op de eindflens van de cilinder als volgt:

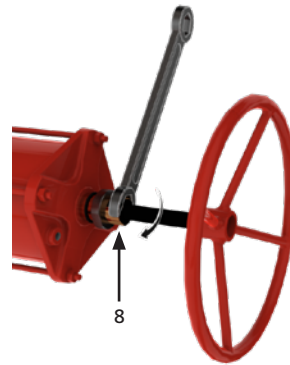
- A. Controleer of er geen druk aanwezig is
- B. Controleer of het handwiel volledig is ingetrokken
- C. Draai de stopmoer (7) en de O-ring (6) los
- D. Schroef de stopbout tot het stopt
- E. Breng de cilinder langzaam op druk om de stopbout van de zuiger los te maken



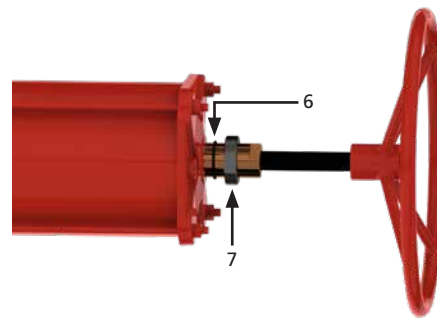
- F. Om de hoekslag te vergroten, draait u de stopbout (8) linksom
- G. Laat de druk af
- H. Controleer de nieuw verkregen hoekpositie met één slag
- I. Herhaal de handelingen van A tot G, tot de gewenste hoek is verkregen



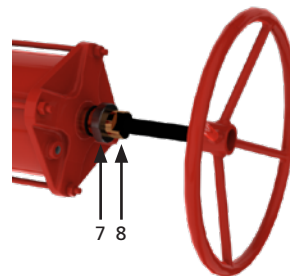
- J. Om de hoekslag te verkleinen, draait u de stopbout (8) rechtsom
- K. Laat de druk af
- L. Controleer de nieuw verkregen hoekpositie met één slag
- M. Herhaal de handelingen van A tot E en van J tot K, tot de gewenste hoek is verkregen



- N. Plaats de afdichtring (6) terug tussen de flens en de stopmoer (7)



- O. Houd the stopbout (8) vast met een sleutel en haal de moer (7) voorzichtig aan

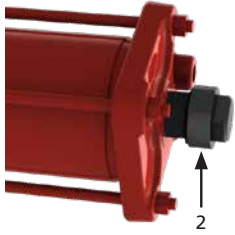


12. Handeling

12.4.5 Instelling stopbout van de cilinder (dubbelwerkende aandrijving)

Regel de stopbout (1) die in de eindflens is geschroefd als volgt:

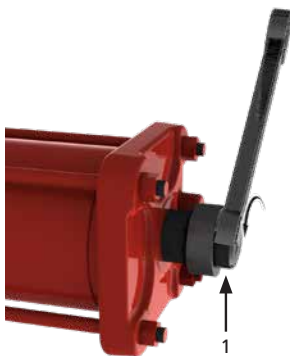
1. Breng de cilinder aan de zijde van de eindflens op druk tot de aandrijving de positie volledig open bereikt, en controleer de slagstop van de aandrijving
2. Breng de cilinder aan de tweede poortzijde op druk om de stopbout los te maken van de behuizing
3. Draai de stopmoer (2) los



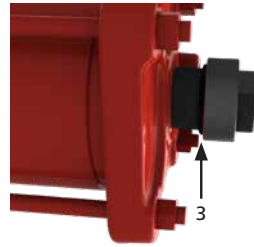
4. Om de hoekslag te vergroten, draait u de stopbout (1) linksom



5. Om de hoekslag te verkleinen, draait u de stopbout (1) rechtsom



6. Controleer de nieuw verkregen hoekpositie met één slag om te sluiten
7. Herhaal deze handeling tot de gewenste hoek is verkregen
8. Controleer of de O-ring (3) correct gepositioneerd is



9. Houd the stopbout (1) vast met een sleutel en haal de moer (2) aan

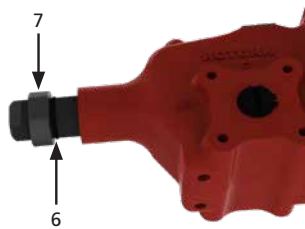


12. Handeling

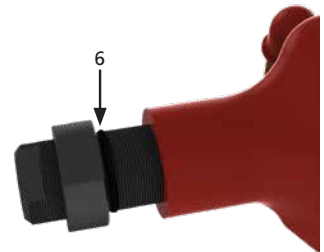
12.4.6 Instelling stopbout centrale romp (dubbelwerkende aandrijving)

Regel de stopbout (8) die in de behuizing is geschroefd als volgt:

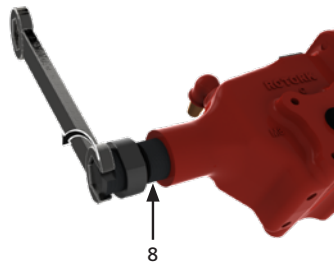
1. Breng de cilinder aan de tweede poort op druk tot die de positie volledig slageinde bereikt, en controleer de slagstop van de aandrijving
2. Breng de cilinder aan de zijde van de eindflens op druk om de stopbout los te maken van de zuiger
3. Draai de stopmoer (7) en de O-ring (6) los



6. Controleer de nieuw verkregen hoekpositie met één slag om te sluiten.
7. Herhaal deze handeling tot de gewenste hoek is verkregen.
8. Plaats de afdichtring (6) terug tussen de flens en de stopmoer (7)



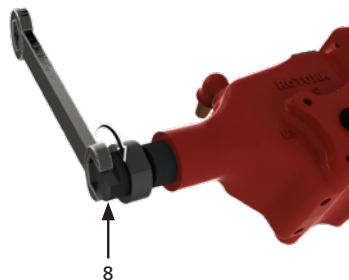
4. Om de hoekslag te vergroten, draait u de stopbout (8) linksom



9. Houd the stopbout (8) vast met een sleutel en haal de moer (7) aan



5. Om de hoekslag te verkleinen, draait u de stopbout (8) rechtsom



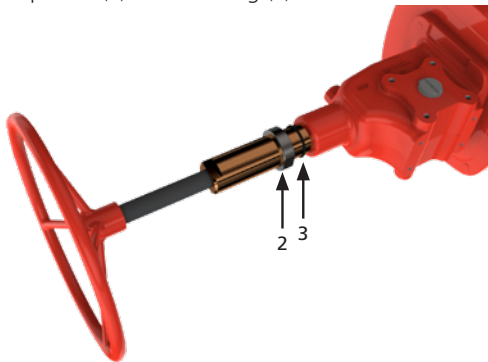
12. Handeling

12.4.7 Dubbelwerkende aandrijving met handmatige controleovername MH, instelling stopbout centrale romp (maat 035-045-055-065)

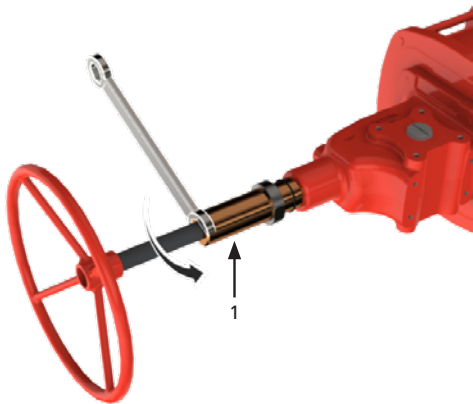
Voer deze instelling uit nadat de stopbout op de cilinder is ingesteld.

Regel de stopbout (1) die in de behuizing is geschroefd als volgt:

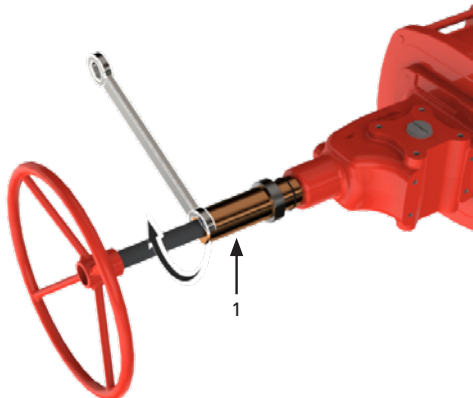
- Breng de cilinder op druk tot die de positie volledig open/gesloten bereikt, en controleer de slagstop van de aandrijving
- Laat de druk af uit de cilinder om de instelling van de hoekslag bij te regelen
- Draai de stopmoer (2) en de O-ring (3) los



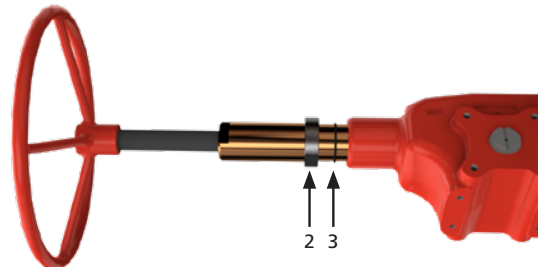
- Om de hoekslag te vergroten, draait u de stopbout (1) linksom



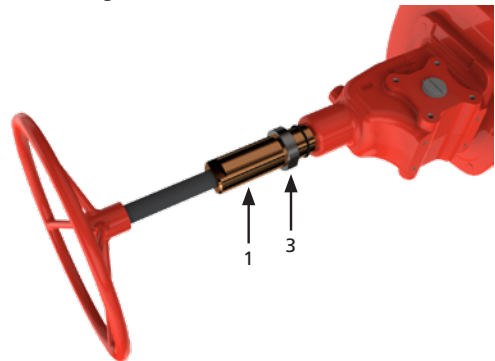
- Om de hoekslag te verkleinen, draait u de stopbout (1) rechtsom



- Controleer de nieuw verkregen hoekpositie met één slag om te sluiten
- Herhaal deze handeling tot de gewenste hoek is verkregen
- Plaats de afdichtring (3) terug tussen de flens en de stopmoer (2)



- Houd the stopbout (1) vast met een sleutel en haal de moer (2) voorzichtig aan



12. Handeling

12.5 Pneumatische voeding

Controleer de toegelaten toevoerdrukrange op het plaatje van de aandrijving.

⚠ Controleer de samenstelling van het medium. Neem contact op met Rotork Fluid Systems om de compatibiliteit met het toevoermedium te controleren.

12.6 Pneumatische aansluitingen

Handelingen vooraf

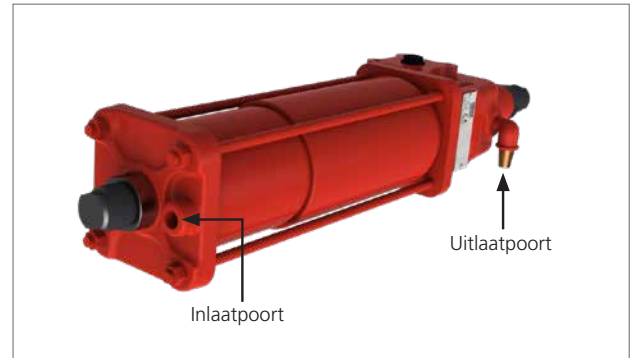
1. Controleer de maten van leidingen en fittingen voor de toepasselijke installatiespecificaties
2. Reinig de aansluitleidingen aan de binnenkant door ze met een geschikt schoonmaakproduct te wassen en er lucht door te blazen
3. De aansluitleidingen moeten correct gevormd en vastgemaakt zijn, om spanning of loskomen van de schroefdraadaansluitingen te voorkomen

OPMERKING: Voor vloeistofaansluitingen met schroefdraad moet u een dun laagje schroefdraadafdichtingsproduct (Loctite 577 of gelijkwaardig) aanbrengen, om een goede afdichting te verzekeren.

⚠ Sluit de pneumatische voedingsbron aan volgens het toepasselijke bedrijfsdiagram, raadpleeg de specifieke opdracht voor details.

⚠ Een enkelwerkende aandrijving mag niet worden gevoed via de zijde van de veercontainer nadat de uitlaatdemper is verwijderd, vooral als de lijnklep geblokkeerd is.

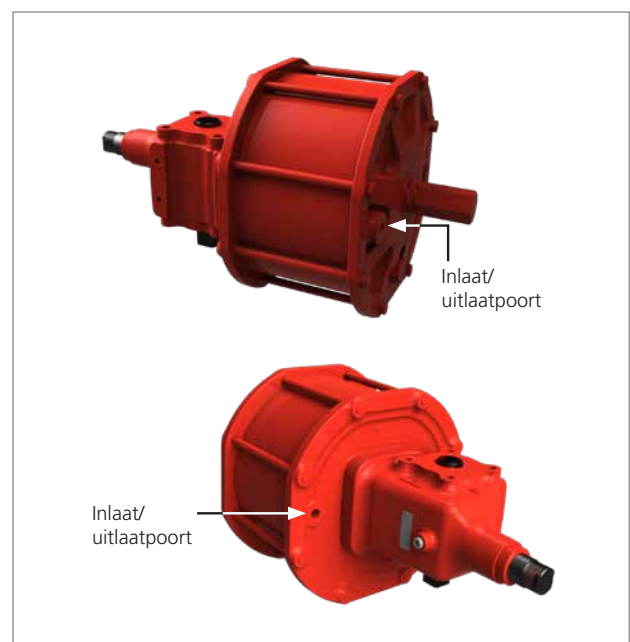
⚠ Indien de aandrijving van een spoel is voorzien, moet u vermijden dat de spoel onder druk komt.



Afb 12.12 Inlaat uitlaatpoort voor enkelwerkende aandrijving



Afb 12.13 Inlaat uitlaatpoort voor dubbelwerkende aandrijving





Afb 12.14 Inlaat uitlaatpoort voor dubbelwerkende aandrijving CPD-065

12. Handeling

12.7 Elektrische aansluitingen


 **Controleer de voedingsspanning van de elektrische componenten vooraleer op te starten.**

 **Toegang tot elektrische geleiders onder spanning is verboden in gevaarlijke zones, tenzij dit met een speciale toestemming geschiedt. Anders moet alle voeding geïsoleerd worden en moet de eenheid naar een niet-gevaarlijke zone worden gebracht voor reparatie.**

 **Vermijd elektrostatische ladingen in potentieel explosieve omgevingen.**

De elektrische aansluiting kan als volgt worden uitgevoerd:


- Verwijder de stroomtoevoer
- Verwijder de plastic beschermdoppen van de kabelingangen
- Gebruik alleen geschikte, gecertificeerde reductiefittingen, kabelwartels, fittingen en explosieveilige kabels
- De kabelwartels moeten in de inlaten met schroefdraad worden vastgedraaid, om waterdichtheid en explosieveilige bescherming te garanderen
- Zorg ervoor dat de O-ringen van de kabelwartels correct worden geïnstalleerd, zodat er geen water of vuil in de elektrische componenten kan binnendringen
- De doorsnede van de voedingskabel moet overeenstemmen met het vereiste elektrische vermogen
- Steek de aansluitkabels door de kabelwartels en voer de montage uit volgens de instructies van de kabelwartelfabrikant.
- Sluit de draden van de kabel aan op de eindklemmenblokken volgens het toepasselijke bedradingsschema
- Voer de elektrische aansluitingen uit aan de hand van vaste leidingen en getrokken kabels, om mechanische spanning op de kabelingangen te vermijden
- Op de ongebruikte ingangen van de aansluitkast vervangt u de plastic doppen door goedgekeurde metalen doppen, om de afdichting te verzekeren en te voldoen aan de veiligheidsnormen inzake explosieveiligheid
- Monteer de afdekkingen van de elektrische componenten, besteed daarbij aandacht aan de afdichtingen
- Wanneer de aansluitingen gereed zijn, moet u de werking van de elektrische componenten controleren

 **De aandrijving en elektrische componenten moeten beschermd zijn tegen elektrische vonken, blikseminslag, magnetische of elektromagnetische velden: dit is voor rekening van de gebruiker.**

12.8 Opstart

Tijdens het opstarten van de aandrijving is het noodzakelijk om te controleren of:

- De toevoerdruk van het medium beantwoordt aan de specificaties
- De waarden van de voedingsspanning van elektrische componenten (windingen van magneetkleppen, limietschakelaars, drukschakelaars enz., indien van toepassing) beantwoorden aan de specificaties
- De besturingen van de aandrijving, zoals afstandsbediening, lokale bediening, noodbediening, enz. (indien van toepassing) correct werken
- De ingangssignalen op afstand correct zijn
- De instelling van de componenten van de besturingseenheid voldoen aan de installatievereisten
- De pneumatische aansluitingen niet lekken. Haal de fittingen indien nodig aan
- De gelakte delen niet zijn beschadigd tijdens het transport, het monteren of de opslag. Als dat wel het geval is, dan moet u aanwezig roest verwijderen en de beschadigde delen repareren volgens de toepasselijke lakspecificaties
- De aandrijving en alle delen ervan werken zoals verwacht
- De bedrijfstijd overeenstemt met de vereisten

 **De eindgebruiker moet een gelijk spanningspotentieel verzekeren tussen de klep en de aandrijving, en voor een geschikte aarding zorgen. De eindgebruiker moet de aardingsaansluitingen op de aandrijving aangeven en behouden.**

13. Ontmantelen en verwijderen

Voordat u de aandrijving gaat demonteren, moet u controleren of er geen onderdelen meer zijn die nog onder druk staan.

Voor enkelwerkende aandrijving

 **De veerpatroonmodule kan potentiële energie bevatten wegens samengedrukte elastische elementen.**

 **Vet en olie moeten op veilige wijze worden afgevoerd, in overeenstemming met de plaatselijke milieuwetten en -voorschriften.**

- Demonteer de aandrijving, scheid en verdeel de verschillende delen en componenten per materiaalsoort
- Verwijder de onderdelen van staal, gietijzer en aluminiumlegeringen als metaalschroot
- Verwijder rubber, PVC, harsen enz. apart, in overeenstemming met de bestaande nationale en regionale voorschriften
- Elektrische componenten moeten apart worden verwijderd naar gespecialiseerde inzamelcentra

Aandrijvingen vervaardigd na het jaar 1993 bevatten geen asbest of nevenproducten.

14. Verkoop en service Rotork

Als uw aandrijving van Rotork correct is geïnstalleerd en afgedicht, zal deze u jarenlang probleemloos van dienst zijn. Mocht u technische assistentie of reserveonderdelen nodig hebben, dan garandeert Rotork de best service over de hele wereld. Neem contact op met uw lokale vertegenwoordiger van Rotork of rechtstreeks met de fabriek op het adres vermeld op het identificatieplaatje, met vermelding van het type en het serienummer van de aandrijving.

Bepaalde aandrijvingen hebben een speciale lijst met reserveonderdelen. Raadpleeg de specifieke documentatie van het project voor meer details.

15. Problemen oplossen

ID	PROBLEEM	MOGELIJKE OORZAKEN	CORRIGERENDE MAATREGELEN
1	Verkeerde kleppositie	<ul style="list-style-type: none"> Fout van de pijpleidingklep 	<ul style="list-style-type: none"> Raadpleeg de documentatie van de fabrikant
2	Verkeerde aanduiding van de kleppositie	<ul style="list-style-type: none"> Verkeerd signaal van limietschakelaars 	<ul style="list-style-type: none"> Controleer de positie van de limietschakelaars (zie specifieke documentatie van de opdracht en de documentatie van de fabrikant van de limietschakelaardoos)
3	Verkeerde beweging	<ul style="list-style-type: none"> Onregelmatige toevoer van bedrijfsmedium 	<ul style="list-style-type: none"> Controleer de toevoerdruk en regel indien nodig bij
		<ul style="list-style-type: none"> Versleten onderdelen 	<ul style="list-style-type: none"> Neem contact op met Rotork Fluid Systems
		<ul style="list-style-type: none"> Fout in de uitrusting van het bedieningspaneel (indien aanwezig) 	<ul style="list-style-type: none"> Neem contact op met de klantendienst van Rotork Fluid Systems
		<ul style="list-style-type: none"> Fout van de pijpleidingklep 	<ul style="list-style-type: none"> Raadpleeg de documentatie van de fabrikant
4	Klepslag niet volledig voltooid	<ul style="list-style-type: none"> Onvoldoende gasdebiet 	<ul style="list-style-type: none"> Verhoog het toevoerdebiet van het gas
		<ul style="list-style-type: none"> Verkeerde montage tussen aandrijving en klep 	<ul style="list-style-type: none"> Voer het monteren uit volgens par. "Installatie op klep" pagina 9
		<ul style="list-style-type: none"> Klep geblokkeerd 	<ul style="list-style-type: none"> Raadpleeg de documentatie van de fabrikant
		<ul style="list-style-type: none"> Verkeerde instelling van de stopbouten 	<ul style="list-style-type: none"> Pas de instelling van de stopbout aan volgens de instructies in de par. "Instelling hoekslag" pagina 14
5	Lekken	<ul style="list-style-type: none"> Verkeerde instelling van de stopbouten 	<ul style="list-style-type: none"> Pas de instelling van de stopbout aan volgens de instructies in de par. "Instelling hoekslag", pagina 14
		<ul style="list-style-type: none"> Versleten afdichtingen 	<ul style="list-style-type: none"> Vervang de afdichtingen volgens de instructies vermeld in PM-CP2-005, PM-CP2-006, PM-CP2-007
6	Aandrijving beweegt te snel	<ul style="list-style-type: none"> Geen druk op de pijpleiding 	<ul style="list-style-type: none"> Herstel de druk in de pijpleiding
		<ul style="list-style-type: none"> Toevoerdruk hoger dan de toegelaten rangewaarden 	<ul style="list-style-type: none"> Controleer de toevoerdruk en regel indien nodig bij
7	Aandrijving beweegt te traag	<ul style="list-style-type: none"> Fout op de klep van de pijpleiding (klep hard geworden) 	<ul style="list-style-type: none"> Raadpleeg de documentatie van de fabrikant
		<ul style="list-style-type: none"> Toevoerdruk lager dan de toegelaten rangewaarden 	<ul style="list-style-type: none"> Controleer de toevoerdruk en regel indien nodig bij
		<ul style="list-style-type: none"> Mogelijke nodeloze interne wrijving 	<ul style="list-style-type: none"> Neem contact op met de klantendienst van Rotork Fluid Systems
8	Verlies van vermogen	<ul style="list-style-type: none"> Ongeschikte toevoerdruk 	<ul style="list-style-type: none"> Zorg ervoor dat de toevoerdruk hoger is dan de minimale bedrijfsdruk van de aandrijving en dat de koppel van de uitgang geproduceerd op de toevoerdruk groter is dan het vereiste aanhaalmoment van de klep.
		<ul style="list-style-type: none"> Cilinder lekt 	<ul style="list-style-type: none"> Vervang de afdichtingen volgens de instructies vermeld in PM-CP2-005, PM-CP2-006, PM-CP2-007

Neem voor andere problemen contact op met de klantendienst van Rotork Fluid Systems.

16. Periodiek onderhoud en corrigerend onderhoud

Rotork Fluid Systems adviseert om de volgende controles uit te voeren, om u te helpen te voldoen aan de regels en voorschriften van het land van de uiteindelijke installatie:

⚠️ Laat de druk af voordat u onderhoudswerken gaat uitvoeren, laat eventuele accumulatoren of tanks af (indien aanwezig), tenzij andersluidend is aangegeven.

Schema periodiek onderhoud

ONDERHOUDSACTIVITEIT	INTERVAL		REFERENTIE
	Maanden	Jaren	
Visuele controle van externe componenten en besturingsgroepen	6*	*	
Controleer de lassen. Neem bij problemen contact op met RFS	6*	*	
Controleer de pneumatische aansluitingen op lekken. Haal de fittingen van de pijpleiding aan zoals vereist	-	1*	
Reinigen	-	1*	PM-CP2-001 pagina 26
Visuele controle van de gelakte delen. Controleer of er geen schade aanwezig is. Repareer indien nodig volgens de lakspecificaties	-	1*	
Werkingsstest	-	1*	PM-CP2-002 pagina 27
Werkingsstest via handmatige controleovername	-	1*	PM-CP2-003 pagina 28
Controleer de elektrische componenten (indien aanwezig) en de aardingsaansluitingen	-	1*	PM-CP2-004 pagina 29
Vervanging van cilinderafdichtingen (enkelwerkende aandrijving maat 035-045)	-	5*	PM-CP2-005 pagina 30
Vervanging van cilinderafdichtingen (enkelwerkende aandrijving maat 055-065)	-	5*	PM-CP2-006 pagina 34
Vervanging van cilinderafdichtingen (dubbelwerkende aandrijving)	-	5*	PM-CP2-007 pagina 38

(*) De tijd tussen onderhoudsinterventies varieert naargelang de condities van het medium en de service. Raadpleeg het Programma voor preventief onderhoud op de installatie van de eindgebruiker voor de specifieke onderhoudsintervallen.




Raadpleeg de Veiligheidshandleiding voor SIL-toepassingen.

Corrigerende onderhoudsinterventie


In geval van een defect moeten de volgende handelingen door de eindgebruiker worden uitgevoerd volgens de aanwijzingen in de par. Problemen oplossen.

ONDERHOUDSACTIVITEIT	REFERENTIE
Omschakeling aandrijving naar beveiligingsmodus	CM-CP2-001 pagina 41


16. Periodiek onderhoud en corrigerend onderhoud

PM-CP2-001		Pagina: 1/1
Component: Enkelwerkende aandrijving (maat 035-045-055-065) Dubbelwerkende aandrijving	Interventie: Reinigen	
Uitrusting, gereedschappen, materialen: Luchtcompressor Projectdocumentatie (ontwerp- en bedrijfsdrukwaarden)	Waarschuwingen: 	
Handelingen vooraf:		
Beschrijving:  Verwijder de elektrische en pneumatische voeding voordat u verdergaat. 1. Verwijder stof van het externe oppervlak van de aandrijving met een stofveger en door lucht te blazen  Gebruik geen droge doek om niet-metalen oppervlakken te poetsen/wrijven. De gereedschappen en reinigingsprocedures mogen tijdens onderhoudswerkzaamheden geen vonken produceren of ongunstige omstandigheden creëren in de omgeving, om mogelijke explosiegevaarlijke situaties te voorkomen. Vermijd elektrostatische ladingen in potentieel explosieve omgevingen.		



16. Periodiek onderhoud en corrigerend onderhoud

PM-CP2-002		Pagina: 1/1
Component: Enkelwerkende aandrijving (maat 035-045-055-065) Dubbelwerkende aandrijving	Interventie: Werkingstest	
Uitrusting, gereedschappen, materialen: Chronometer Projectdocumentatie (vereiste slagtijden)	Waarschuwingen: 	
Handelingen vooraf:		
Beschrijving: OPMERKING: de aandrijving mag niet op de pneumatische voeding aangesloten zijn om de volgende test uit te voeren. <ol style="list-style-type: none">1. Bedien de aandrijving2. Voer de slag meermaals uit via lokale bediening en via afstandsbediening (indien van toepassing) <p>⚠ De aandrijving kan de mediumtoevoer tijdens de normale werking in de atmosfeer afvoeren. Draag PBM waaronder een ademhalingsapparaat, op basis van het gebruikte type medium.</p> <ol style="list-style-type: none">3. Controleer of de aandrijving correct werkt4. Noteer de slagtijd(en)5. Controleer of de slagtijd(en) overeenstemmen met de vereisten <p>Indien de slagtijden buiten de vereiste range zijn, raadpleegt u Problemen oplossen ID 4, 5 (zie pagina 24) om te herstellen.</p>		




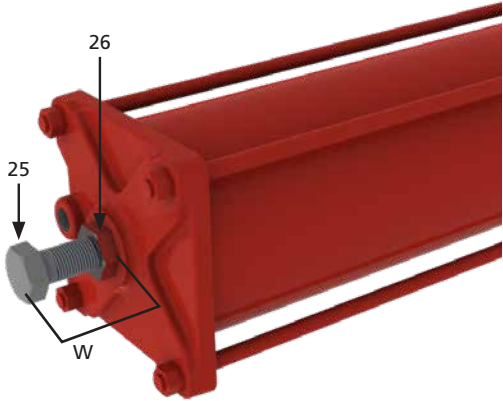

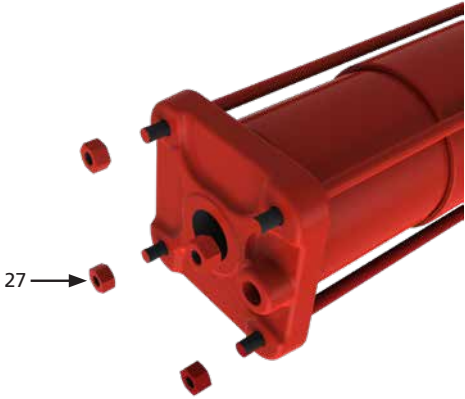
16. Periodiek onderhoud en corrigerend onderhoud

PM-CP2-003		Pagina: 1/1
Component: Mechanische handmatige controleovername	Interventie: Werkingstest handmatige controleovername	
Uitrusting, gereedschappen, materialen: Projectdocumentatie	Waarschuwingen: 	
Handelingen vooraf:		
Beschrijving:		
Openingshandeling		
<ol style="list-style-type: none">1. Controleer of de aandrijving niet in de positie volledig open is2. Verplaats de mechanische handmatige controleovername volgens de instructies vermeld in par. Handmatige controleovername op pagina 12 om de aandrijving in de open positie te brengen3. Controleer of de aandrijving de positie volledig open bereikt		
Sluitingshandeling		
<ol style="list-style-type: none">1. Controleer of de aandrijving niet in de positie volledig gesloten is2. Verplaats de mechanische handmatige controleovername volgens de instructies vermeld in par. Handmatige controleovername op pagina 12 om de aandrijving in de gesloten positie te brengen3. Controleer of de aandrijving de positie volledig gesloten bereikt		
<p>⚠ Voordat u de aandrijving opnieuw start met luchtvoeding, moet u weer de vizel draaien om de aandrijving in zijn oorspronkelijke positie terug te brengen. Na elk gebruik moet u controleren of de handmatige controleovername is uitgeschakeld voordat u terugkeert naar bediening op afstand.</p>		


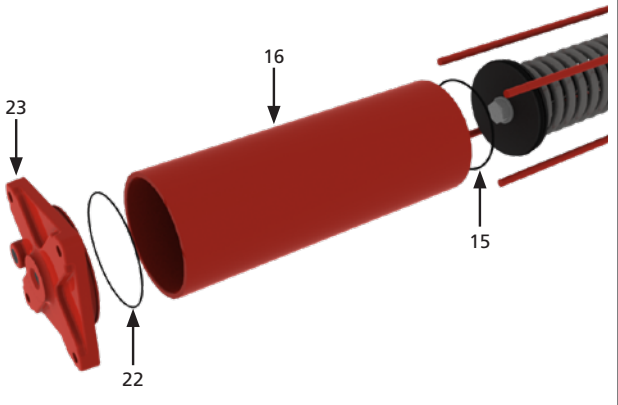
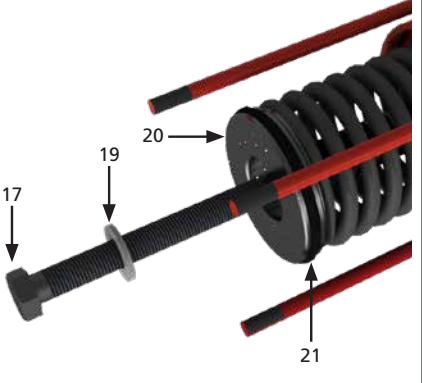
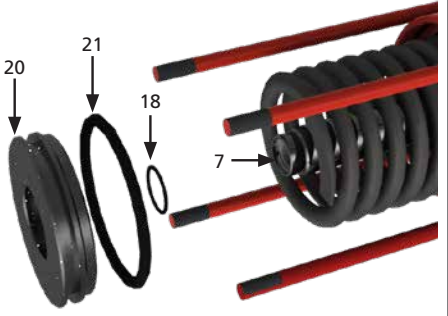
16. Periodiek onderhoud en corrigerend onderhoud

PM-CP2-004		Pagina: 1/1
Component: Elektrische componenten (indien aanwezig)	Interventie: Controleer de elektrische componenten (indien aanwezig) en de aardingsaansluitingen	
Uitrusting, gereedschappen, materialen: Projectdocumentatie	Waarschuwingen: 	
Handelingen vooraf:		
Beschrijving:  Schakel de elektrische voeding uit voordat u aan elektrische apparatuur gaat werken. Lees de veiligheidsmaatregelen in de onderhoudshandleiding van de fabrikant en volg ze strikt op. Risico voor tijdelijke wijziging van de bescherming van het component. Gebruik uitsluitend antistatische doeken. <ol style="list-style-type: none">1. Verwijder de afdekking van de elektrische componenten2. Controleer de componenten van de elektrische apparatuur3. Controleer of de eindklemmenblokken vast zitten4. Controleer of er geen vocht of oxidatie aanwezig is5. Controleer de afdichtingen van de kabelwartels6. Controleer de aardingsaansluiting en herstel indien nodig		


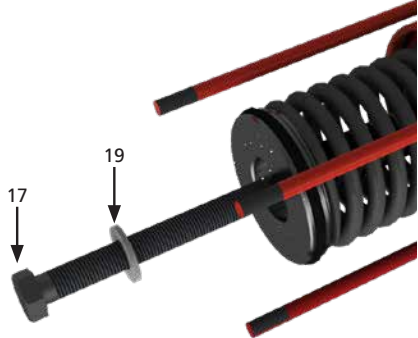
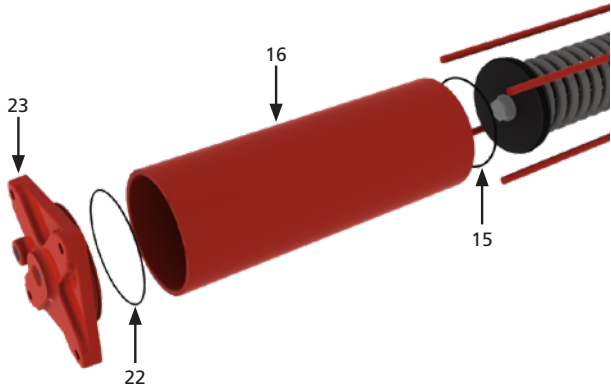
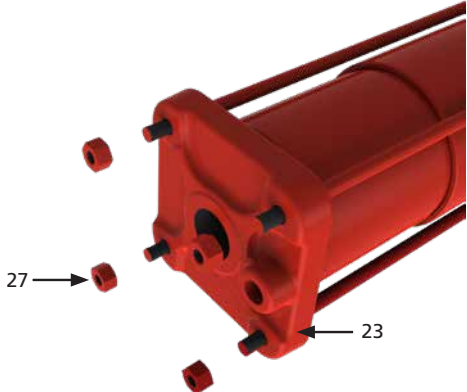
16. Periodiek onderhoud en corrigerend onderhoud

		PM-CP2-005	Pagina: 1/4
Component: Enkelwerkende aandrijving (maat 035-045)		Interventie: Vervanging cilinderafdichtingen	
Uitrusting, gereedschappen, materialen: Reserveafdichtingen Sleutel Hefwerktuigen Projectdocumentatie		Waarschuwingen:  	
Handelingen vooraf: Verwijdering van klep			
Beschrijving:			
<p> Sluit de stroomvoorziening en de elektrische stroomvoorziening af (indien aanwezig) voordat u interventies gaat uitvoeren.</p> <p>Handelingen vooraf</p> <ol style="list-style-type: none"> 1. Verwijder de aandrijving van de klep (par. Verwijdering van klep, pagina 10) 2. Plaats de aandrijving op een werkbank (indien mogelijk) of op een stabiele positie en in een schone, afgesloten ruimte 3. Verwijder eventuele regelapparatuur (indien aanwezig). Raadpleeg de specifieke documentatie van het project 4. Verwijder de pneumatische pijpleidingen 			
5. Meet de lengte (W)			
6. Houd the stopbout (25) vast met een sleutel en draai de stopmoer (26) los 7. Schroef de stopbout (25) volledig los Als u de stopbout moeilijk losgeschroefd krijgt, moet u de cilinder op druk brengen en dan de stopbout 3-4 slagen losschroeven. Laat de druk af uit de cilinder; controleer of de stopbout nu vrij draait. Herhaal deze handeling indien nodig.			
<p> De stopbout niet volledig losschroeven terwijl de cilinder onder druk is.</p>			
8. Schroef de moeren (27) los			


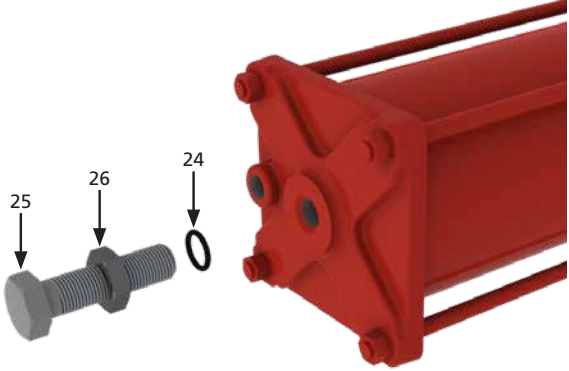
16. Periodiek onderhoud en corrigerend onderhoud

		PM-CP2-005	Pagina: 2/4
Component: Enkelwerkende aandrijving (maat 035-045)		Interventie: Vervanging cilinderafdichtingen	
Uitrusting, gereedschappen, materialen: Reserveafdichtingen Sleutel Hefwerktuigen Projectdocumentatie		Waarschuwingen: 	
Handelingen vooraf: Verwijdering van klep			
<p>9. Verwijder de eindflens (23), de O-ring (22 en 15) en de cilinderbuis (16)</p> <p>⚠ De veer is vooraf samengedrukt. Wanneer de veer volledig ontspannen is, wordt er echter toch nog wat veerkracht op de zuiger uitgeoefend.</p>			
<p>10. Schroef de borgbout van de zuiger (17) en de sluitring (19) voorzichtig los</p> <p>⚠ Als de bus met schroefdraad beschadigd is en/of niet op de axiale staaf bevestigd blijft, moet u de onderhoudsprocedure onderbreken, de eindflens er weer op monteren en contact opnemen met Rotork Fluid Systems.</p> <p>11. Verwijder de zuiger (20) enigszins met de zuigerafdichting (21). Let op voor de veer, omdat die lichtjes samengedrukt kan blijven</p> <p>12. Maak de groeven van de O-ringen en alle oppervlakken van de afdichting zorgvuldig schoon</p> <p>13. Alle verwijderde onderdelen moeten grondig worden schoongemaakt, geïnspecteerd en indien nodig ontbraamd</p> <p>14. Vervang alle O-ringen en smeer ze met een laagje vet</p> <p>15. Smeer alle bewegende delen met een laagje vet</p>			
<p>16. Installeer de zuiger (20) met de zuigerafdichting (21) en de O-ring (18) op de axiale staaf (7)</p> <p>⚠ Wanneer u de zuiger demonteert, moet u de borgmoer (17) van de zuiger voorzichtig losschroeven. Tijdens deze beweging volgt de zuiger de bout automatisch. Als dit niet het geval is, moet u de zuiger een lichte tik geven met een geschikt gereedschap tot de zuiger bij de bout komt. Ga daarna verder met het demonteren van de zuiger. Neem de zuiger voorzichtig weg. Let op voor de veer, omdat die lichtjes samengedrukt kan blijven.</p>			



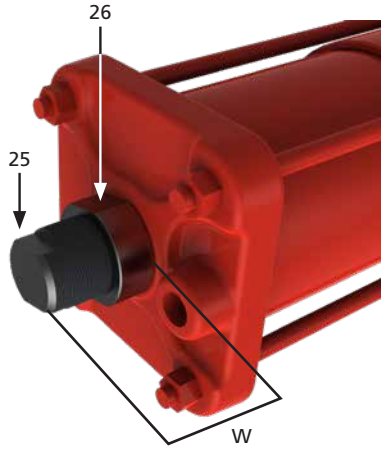
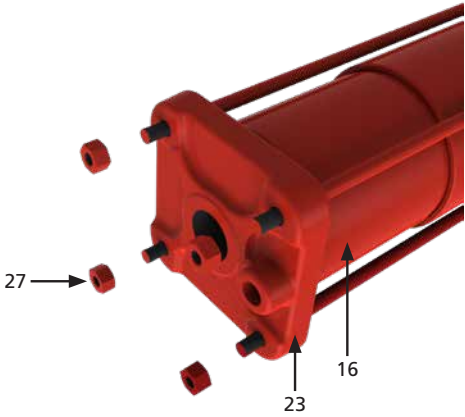
16. Periodiek onderhoud en corrigerend onderhoud

PM-CP2-005		Pagina: 3/4
Component: Enkelwerkende aandrijving (maat 035-045)	Interventie: Vervanging cilinderafdichtingen	
Uitrusting, gereedschappen, materialen: Reserveafdichtingen Sleutel Hefwerktuigen Projectdocumentatie	Waarschuwingen: 	
Handelingen vooraf: Verwijdering van klep		
<p>17. Installeer de sluitring (19) en de schroefbout (17)</p> <p>⚠ Let op voor de veer, omdat die lichtjes samengedrukt kan blijven.</p>		
<p>18. Installeer de cilinderbuis (16) met de O-ring (15) en (22)</p>		
<p>19. Installeer de eindflens (23)</p> <p>20. Haal de moeren (27) aan op het aanbevolen aanhaalmoment volgens een kruisgewijze sequentie aan op de bouten</p>		


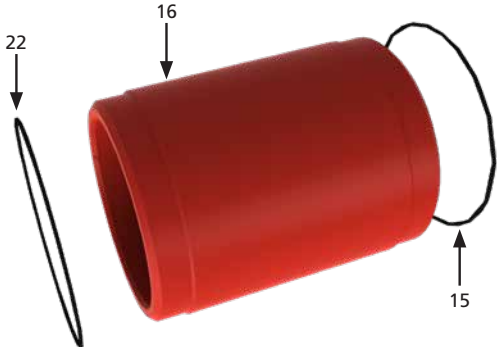
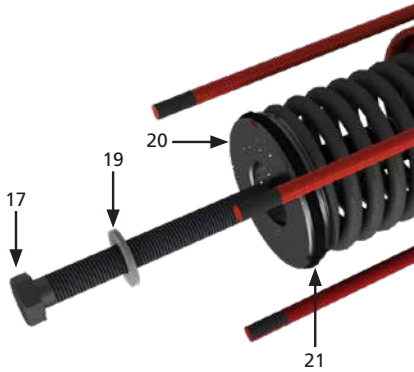
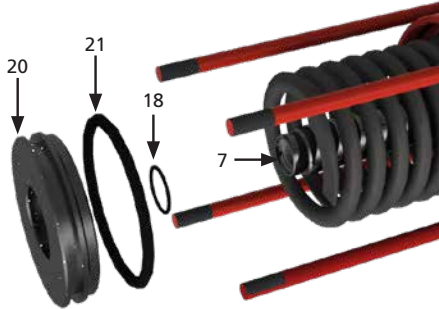
16. Periodiek onderhoud en corrigerend onderhoud

PM-CP2-005		Pagina: 4/4
Component: Enkelwerkende aandrijving (maat 035-045)	Interventie: Vervanging cilinderafdichtingen	
Uitrusting, gereedschappen, materialen: Reserveafdichtingen Sleutel Hefwerktuigen Projectdocumentatie	Waarschuwingen: 	
Handelingen vooraf: Verwijdering van klep		
<ol style="list-style-type: none">21. Installeer de O-ring (24)22. Schroef de stopbout (25) aan tot die de lengte "W" bereikt23. Houd the stopbout (25) vast met een sleutel en haal de moer (26) aan		
<ol style="list-style-type: none">24. Monteer de componenten weer op de aandrijving25. Sluit de pneumatische voeding aan en breng de aandrijving meermaals cyclisch in werking26. Controleer of er geen lekken zijn27. Controleer de gelakte delen en herstel indien nodig		


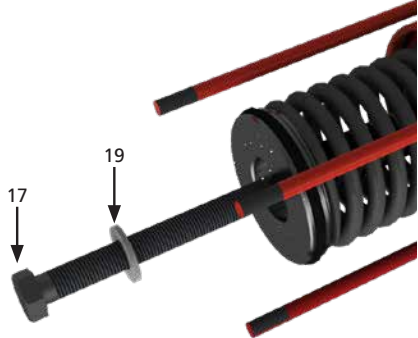
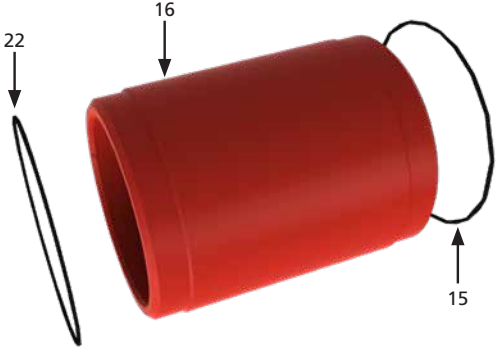
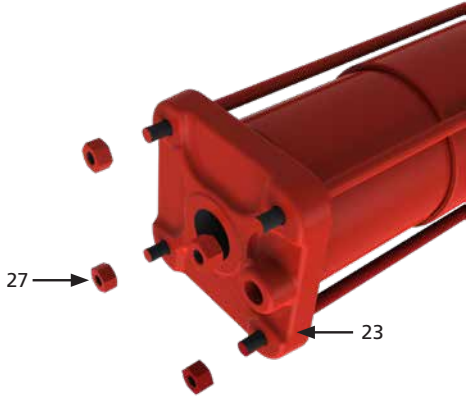
16. Periodiek onderhoud en corrigerend onderhoud

		PM-CP2-006	Pagina: 1/4
Component: Enkelwerkende aandrijving (maat 055-065)		Interventie: Vervanging cilinderafdichtingen	
Uitrusting, gereedschappen, materialen: Reserveafdichtingen Sleutel Hefwerktuigen Projectdocumentatie		Waarschuwingen:  	
Handelingen vooraf: Verwijdering van klep			
Beschrijving:			
<p>⚠ Sluit de stroomvoorziening en de elektrische stroomvoorziening af (indien aanwezig) voordat u interventies gaat uitvoeren.</p> <p>Handelingen vooraf</p> <ol style="list-style-type: none"> 1. Verwijder de aandrijving van de klep (par. Verwijdering van klep, pagina 10) 2. Plaats de aandrijving op een werkbank (indien mogelijk) of op een stabiele positie en in een schone, afgesloten ruimte 3. Verwijder eventuele regelapparatuur (indien aanwezig). Raadpleeg de specifieke documentatie van het project 4. Verwijder de pneumatische pijpleidingen 			
5. Meet de lengte (W)			
6. Houd the stopbout (25) vast met een sleutel en draai de stopmoer (26) los 7. Schroef de stopbout (25) volledig los Als u de stopbout moeilijk losgeschroefd krijgt, moet u de cilinder op druk brengen en dan de stopbout 3-4 slagen losschroeven. Laat de druk af uit de cilinder; controleer of de stopbout nu vrij draait. Herhaal deze handeling indien nodig.			
8. Schroef de moeren (27) los 9. Verwijder de eindflens (23), de O-ring (22 en 15) en de cilinderbuis (16)			
<p>⚠ De veer is vooraf samengedrukt. Wanneer de veer volledig ontspannen is, wordt er echter toch nog wat veerkracht op de zuiger uitgeoefend.</p>			


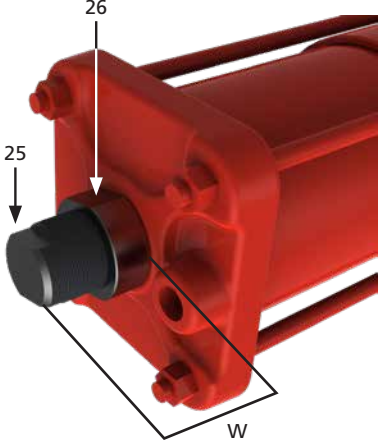
16. Periodiek onderhoud en corrigerend onderhoud

		PM-CP2-006	Pagina: 2/4
Component: Enkelwerkende aandrijving (maat 055-065)		Interventie: Vervanging cilinderafdichtingen	
Uitrusting, gereedschappen, materialen: Reserveafdichtingen Sleutel Hefwerktuigen Projectdocumentatie		Waarschuwingen: 	
Handelingen vooraf: Verwijdering van klep			
<p>10. Verwijder de eindflens (23), de O-ring (22 en 15) en de cilinderbuis (16)</p> <p>⚠ De veer is vooraf samengedrukt. Wanneer de veer volledig ontspannen is, wordt er echter toch nog wat veerkracht op de zuiger uitgeoefend.</p>			
<p>11. Schroef de borgbout van de zuiger (17) en de sluitring (19) voorzichtig los</p> <p>12. Verwijder de zuiger (20) enigszins met de zuigerafdichting (21). Let op voor de veer, omdat die lichtjes samengedrukt kan blijven</p> <p>⚠ Als de bus met schroefdraad beschadigd is en/of niet op de axiale staaf bevestigd blijft, moet u de onderhoudsprocedure onderbreken, de eindflens er weer op monteren en contact opnemen met Rotork Fluid Systems.</p> <p>13. Verwijder de O-ringen (15, 18, 21, 22, 24)</p> <p>14. Maak de groeven van de O-ringen en alle oppervlakken van de afdichting zorgvuldig schoon</p> <p>15. Alle verwijderde onderdelen moeten grondig worden schoongemaakt, geïnspecteerd en indien nodig ontbraamd</p> <p>16. Vervang alle O-ringen en smeer ze met een laagje vet</p> <p>17. Smeer alle bewegende delen met een laagje vet</p>			
<p>18. Installeer de zuiger (20) met de zuigerafdichting (21) en de O-ring (18) op de axiale staaf (7)</p> <p>⚠ Wanneer u de zuiger demonteert, moet u de borgmoer (17) van de zuiger voorzichtig losschroeven. Tijdens deze beweging volgt de zuiger de bout automatisch. Als dit niet het geval is, moet u de zuiger een lichte tik geven met een geschikt gereedschap tot de zuiger bij de bout komt. Ga daarna verder met het demonteren van de zuiger. Neem de zuiger voorzichtig weg. Let op voor de veer, omdat die lichtjes samengedrukt kan blijven.</p>			


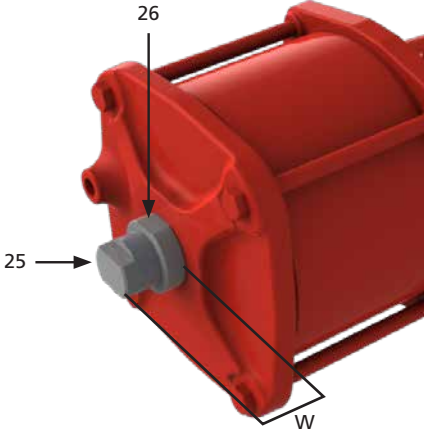
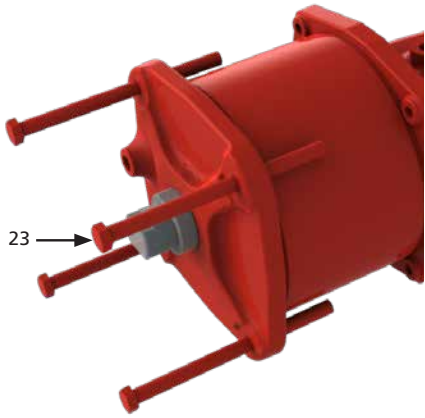
16. Periodiek onderhoud en corrigerend onderhoud

PM-CP2-006		Pagina: 3/4
Component: Enkelwerkende aandrijving (maat 055-065)	Interventie: Vervanging cilinderafdichtingen	
Uitrusting, gereedschappen, materialen: Reserveafdichtingen Sleutel Hefwerktuigen Projectdocumentatie	Waarschuwingen: 	
Handelingen vooraf: Verwijdering van klep		
19. Installeer de sluitring (19) en de schroefbout (17)		
20. Installeer de cilinderbuis (16) met de O-ring (22) en (15)		
21. Installeer de eindflens (23) 22. Haal de moeren (27) aan op het aanbevolen aanhaalmoment volgens een kruisgewijze sequentie aan op de bouten		


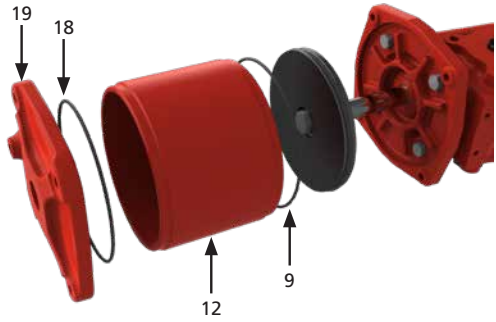
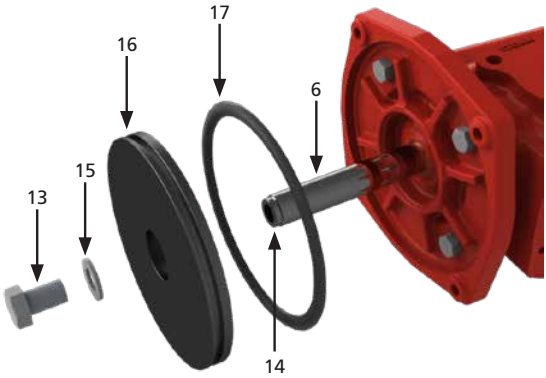
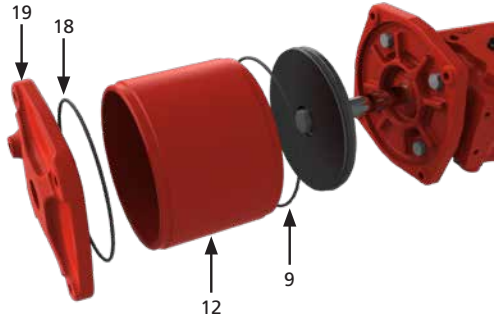
16. Periodiek onderhoud en corrigerend onderhoud

PM-CP2-006		Pagina: 4/4
Component: Enkelwerkende aandrijving (maat 055-065)	Interventie: Vervanging cilinderafdichtingen	
Uitrusting, gereedschappen, materialen: Reserveafdichtingen Sleutel Hefwerktuigen Projectdocumentatie	Waarschuwingen: 	
Handelingen vooraf: Verwijdering van klep		
23. Schroef de stopbout (25) aan tot die de lengte "W" bereikt 24. Houd the stopbout (25) vast met een sleutel en haal de moer (26) aan		
25. Monteer de componenten weer op de aandrijving 26. Sluit de pneumatische voeding aan en breng de aandrijving meermaals cyclisch in werking 27. Controleer of er geen lekken zijn 28. Controleer de gelakte delen en herstel indien nodig		


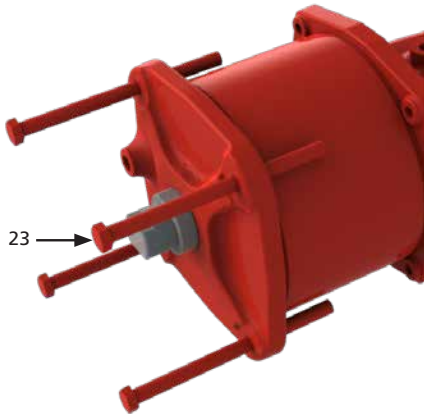
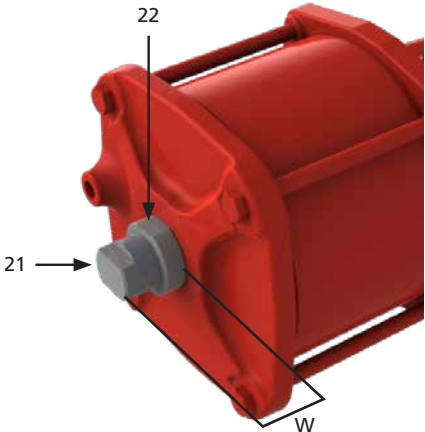
16. Periodiek onderhoud en corrigerend onderhoud

		PM-CP2-007	Pagina: 1/3
Component: Dubbelwerkende aandrijving		Interventie: Vervanging cilinderafdichtingen	
Uitrusting, gereedschappen, materialen: Reserveafdichtingen Sleutel Hefwerktuigen Projectdocumentatie		Waarschuwingen: 	
Handelingen vooraf: Verwijdering van klep			
Beschrijving:			
<p>⚠ Sluit de stroomvoorziening en de elektrische stroomvoorziening af (indien aanwezig) voordat u interventies gaat uitvoeren.</p> <p>Handelingen vooraf</p> <ol style="list-style-type: none"> 1. Verwijder de aandrijving van de klep (par. Verwijdering van klep, pagina 10) 2. Plaats de aandrijving op een werkbank (indien mogelijk) of op een stabiele positie en in een schone, afgesloten ruimte 3. Verwijder eventuele regelapparatuur (indien aanwezig). Raadpleeg de specifieke documentatie van het project 4. Verwijder de pneumatische pijpleidingen 			
5. Meet de lengte (W)			
<ol style="list-style-type: none"> 6. Draai de stopbout (25) vast met een sleutel en draai de stopmoer (26) los 7. Schroef de stopbout (25) volledig los <p>⚠ De stopbout niet volledig losschroeven terwijl de cilinder onder druk is.</p>			
8. Schroef de moeren (27) los			



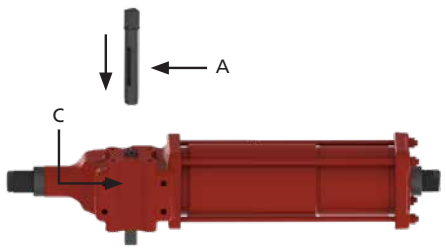
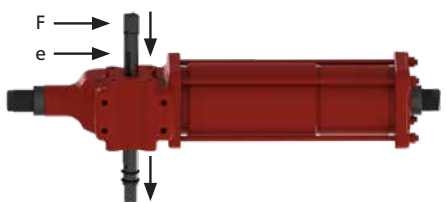

16. Periodiek onderhoud en corrigerend onderhoud

		PM-CP2-007	Pagina: 2/3
Component: Dubbelwerkende aandrijving	Interventie: Vervanging cilinderafdichtingen		
Uitrusting, gereedschappen, materialen: Reserveafdichtingen Sleutel Hefwerktuigen Projectdocumentatie	Waarschuwingen: 		
Handelingen vooraf: Verwijdering van klep			
9. Verwijder de eindflens (19), de O-ring (18), de cilinderbuis (12) en de O-ring (9)			
10. Schroef de borgbout van de zuiger (13) en de sluitring (15) voorzichtig los 11. Verwijder de zuiger (16) enigszins met de zuigerafdichting (17) en de O-ring (14) 12. Maak de groeven van de O-ringen en alle oppervlakken van de afdichting zorgvuldig schoon 13. Alle verwijderde onderdelen moeten grondig worden schoongemaakt, geïnspecteerd en indien nodig ontbraamd 14. Vervang alle O-ringen en smeer ze met een laagje vet 15. Smeer alle bewegende delen met een laagje vet 16. Installeer de zuiger op de axiale staaf (6) 17. Installeer de sluitring (15) en haal de bout (13) aan			
18. Installeer de cilinderbuis (12), de O-ring (9), de O-ring (18) en de eindflens (19)			

16. Periodiek onderhoud en corrigerend onderhoud

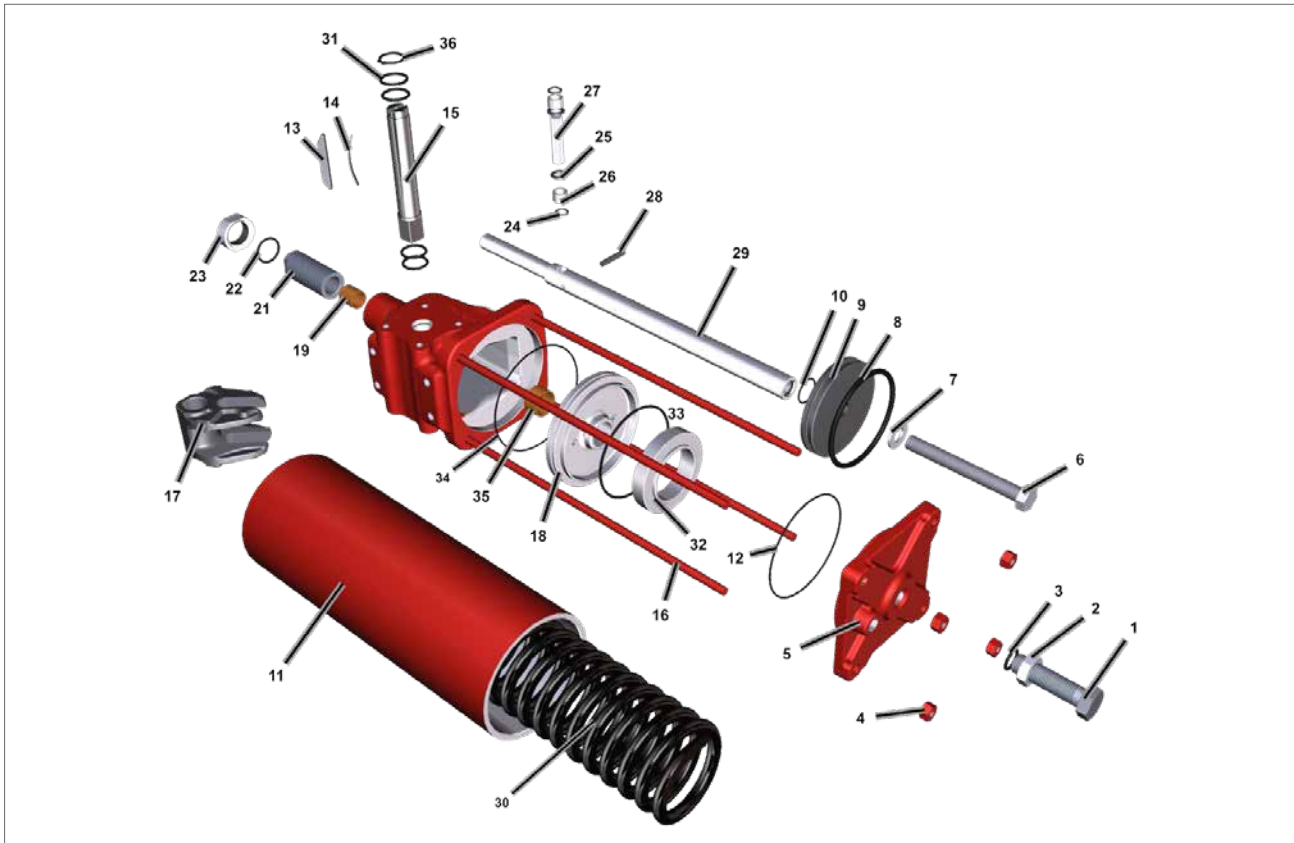
		PM-CP2-007	Pagina: 3/3
Component: Dubbelwerkende aandrijving	Interventie: Vervanging cilinderafdichtingen		
Uitrusting, gereedschappen, materialen: Reserveafdichtingen Sleutel Hefwerktuigen Projectdocumentatie	Waarschuwingen: 		
Handelingen vooraf: Verwijdering van klep			
19. Haal de moeren (23) aan op het aanbevolen aanhaalmoment volgens een kruisgewijze sequentie aan op de bouten			
20. Schroef de stopbout (21) aan tot die de lengte "W" bereikt 21. Houd the stopbout (21) vast met een sleutel en haal de moer (22) aan			
22. Monteer de componenten weer op de aandrijving 23. Sluit de pneumatische voeding aan en breng de aandrijving meermaals cyclisch in werking 24. Controleer of er geen lekken zijn 25. Controleer de gelakte delen en herstel indien nodig			

16. Periodiek onderhoud en corrigerend onderhoud

CM-CP2-001		Pagina: 1/1
Component: Enkelwerkende aandrijving (maat 035-045-055-065)	Interventie: Omschakeling naar beveiligingsmodus	
Uitrusting, gereedschappen, materialen: Gemonteerde uitgangsgas (inclusief sleutel en veer) Rubberen hamer	Waarschuwingen: 	
Handelingen vooraf: Verwijdering van klep		
Beschrijving:		
<p>⚠ Verwijder de elektrische en pneumatische voeding voordat u verdergaat.</p> <ol style="list-style-type: none"> 1. Plaats de aandrijving op een werkbank (indien mogelijk) of op een stabiele positie en in een schone, afgesloten ruimte 2. Controleer of de aandrijving in beveiligingspositie staat, op het einde van de veerslag, met de veer ontspannen 3. Verwijder de limietschakelaardoos en de bijhorende steunbeugel, indien aanwezig 4. Verwijder het bedieningspaneel, indien aanwezig 		
<ol style="list-style-type: none"> 5. Verwijder de borgring (D) 6. Smeer de nieuwe as met een laagje vet 		
<ol style="list-style-type: none"> 7. Plaats de nieuwe as (A) 8. Monteer de nieuwe as met de parallelle vierkante kop 180° gedraaid in de sleuf (C) 9. Tik met een rubberen hamer op de nieuwe as om de oude as uit de sleuf te duwen 		
<ol style="list-style-type: none"> 10. Plaats een nieuwe veer (E) en sleutel (F) 11. Drijf de as in tot die volledig is ingebracht <p>Opmerking: Tijdens het inbrengen van de as moet u controleren of die correct is ingebracht en vergrendeld.</p>		
<ol style="list-style-type: none"> 12. Draai de aandrijving 180° en monteer de borgring (D) opnieuw 		

17. Onderdelenlijst

Enkelwerkende aandrijving (maat 035-045)



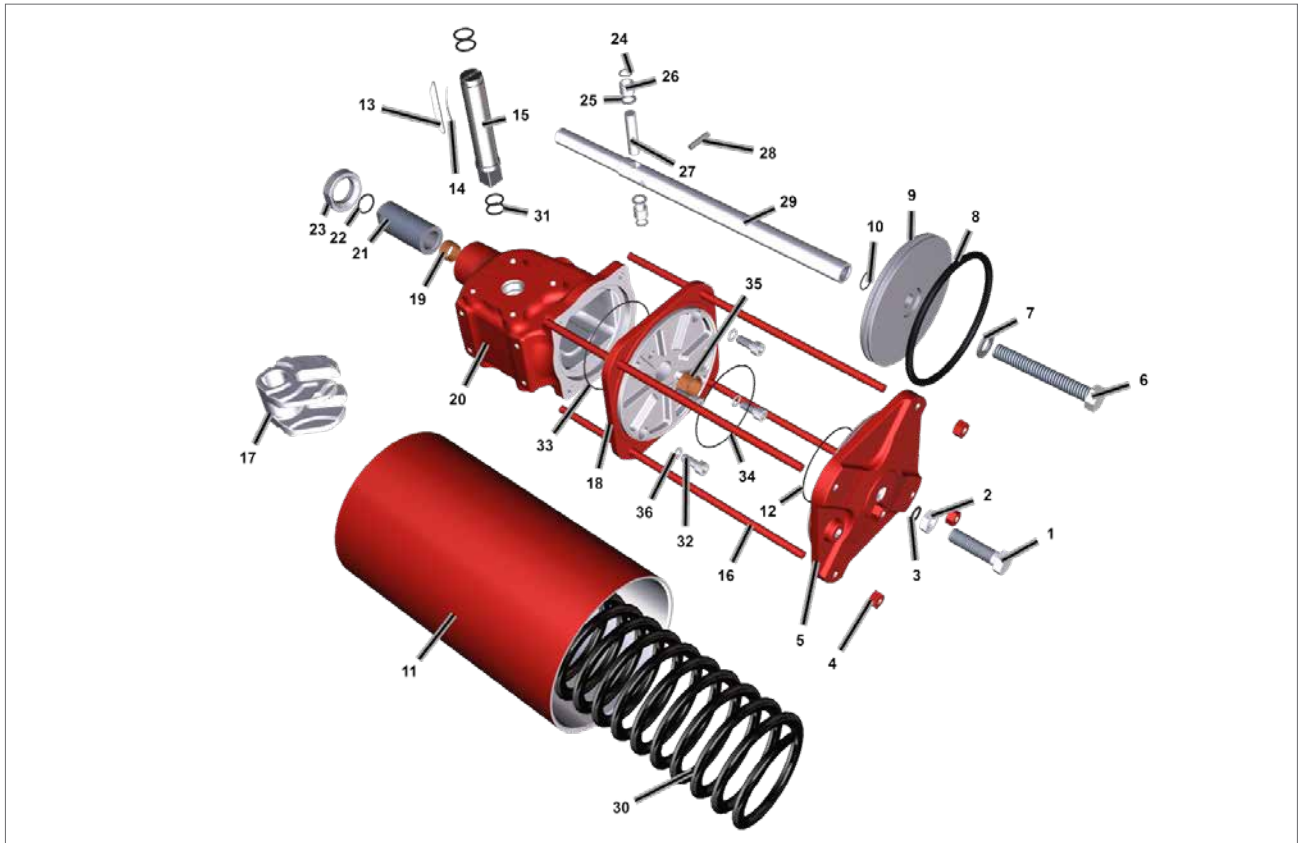
Afb 17.1 Enkelwerkende aandrijving (maat 035-045) met adapterschijf

ITEM	BESCHRIJVING	HOEV.
1	Stopschroef-eindflens	1
2	Stopmoer	1
3	O-ring	● 1
4	Zeskantige moer	4
5	Eindflens	1
6	Zeskantige klinkbout	1
7	Sluitring	1
8	O-ring	● 1
9	Zuiger	1
10	O-ring	● 1
11	Cilinderbuis	1
12	O-ring	1
13	Sleutel	1
14	Gegleufde veer	1
15	Uitgangsas	1
16	Trekstang	4
17	Kruis-sleuf	1
18	Adapterschijf	1

ITEM	BESCHRIJVING	HOEV.
19	Glijbus	1
20	Centrale romp	1
21	Stopbout - Centrale romp	1
22	O-ring	● 1
23	Stopmoer	1
24	Borgring	2
25	Schouderluitring	2
26	Bus	2
27	Sleufpin	1
28	Elastische pin	1
29	Axiale staaf	1
30	Veer	1
31	O-ring	● 4
32	Afstandhouder (indien aanwezig)	1
33	O-ring	● 1
34	O-ring	● 1
35	Glijbus	1
36	Borgring	1

● Aanbevolen reserveonderdeel

17. Onderdelenlijst



Afb 17.2 Enkelwerkende aandrijving (maat 035-045) met adapterflens

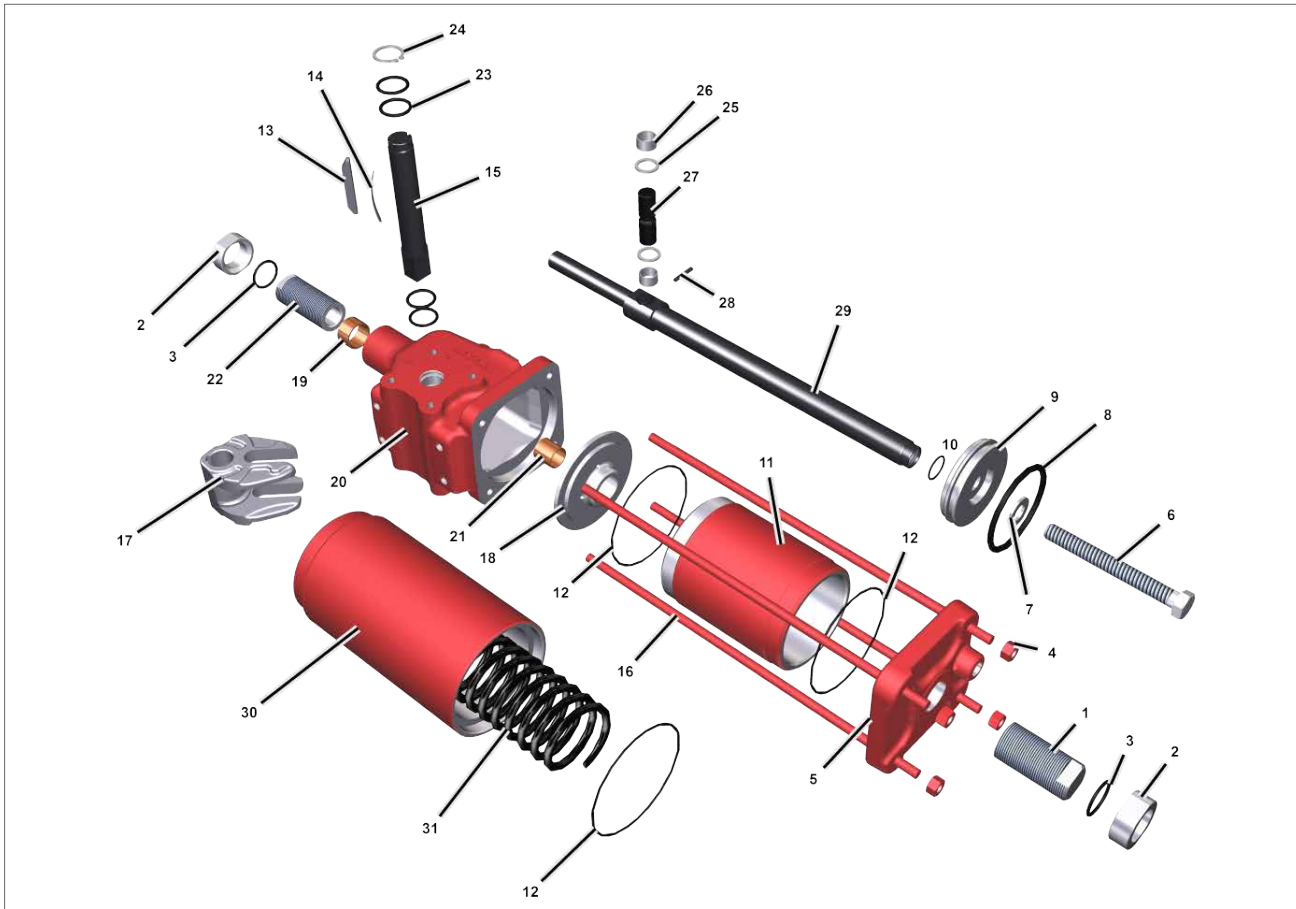
ITEM	BESCHRIJVING	HOEV.
1	Stopschroef-eindflens	1
2	Stopmoer	1
3	O-ring	● 1
4	Zeskantige moer	4
5	Eindflens	1
6	Zeskantige klinkbout	1
7	Sluitring	1
8	O-ring	● 1
9	Zuiger	1
10	O-ring	● 1
11	Cilinderbuis	1
12	O-ring	● 1
13	Sleutel	1
14	Gegleufde veer	1
15	Uitgangsas	1
16	Trekstang	4
17	Kruis-sleuf	1
18	Adapterflens	1
19	Glijbus	1

ITEM	BESCHRIJVING	HOEV.
20	Centrale romp	1
21	Stopbout - Centrale romp	1
22	O-ring	● 1
23	Stopmoer	1
24	Borgring	2
25	Schouderluitring	2
26	Bus	2
27	Sleufpin	1
28	Elastische pin	1
29	Axiale staaf	1
30	Veer	1
31	O-ring	● 4
32	Zeskantige klinkbout	4
33	O-ring	● 1
34	O-ring	● 1
35	Glijbus	1
36	Afdichtring	4
37	Borgring	1

● Aanbevolen reserveonderdeel

17. Onderdelenlijst

Enkelwerkende aandrijving (maat 055-065)



Afb 17.3 Enkelwerkende aandrijving (maat 055-065) met adapterplaat

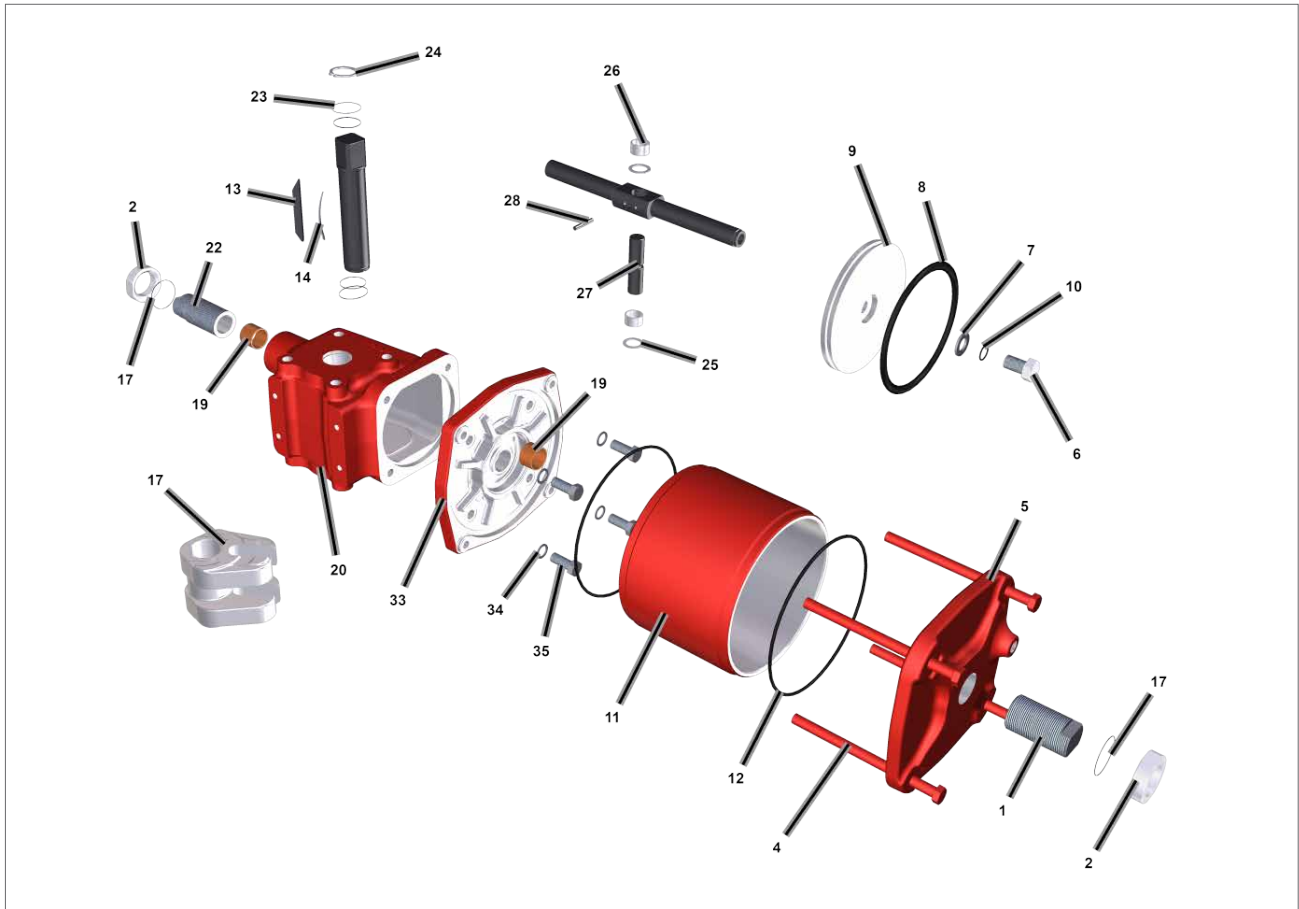
ITEM	BESCHRIJVING	HOEV.
1	Stopbout-eindflens	1
2	Stopmoer	2
3	O-ring	● 2
4	Zeskantige moer	4
5	Eindflens	1
6	Zeskantige klinkbout	1
7	Sluitring	1
8	O-ring	● 1
9	Zuiger	1
10	O-ring	● 1
11	Cilinderbuis	1
12	O-ring	● 3
13	Sleutel	1
14	Gegleufde veer	1
15	Uitgangsas	1
16	Trekstang	4

ITEM	BESCHRIJVING	HOEV.
17	Kruis-sleuf	1
18	Adapterplaat	1
19	Glijbus	1
20	Centrale romp	1
21	Glijbus	1
22	Stopbout - Centrale romp	1
23	O-ring	● 4
24	Back-up-ring	1
25	Schouderluitring	2
26	Glijbus	2
27	Sleufpin	1
28	Elastische pin	1
29	Axiale staaf	1
30	Veerpatroon	1
31	Veer	1

● Aanbevolen reserveonderdeel

17. Onderdelenlijst

Dubbelwerkende aandrijving



Afb 17.4 Dubbelwerkende aandrijving

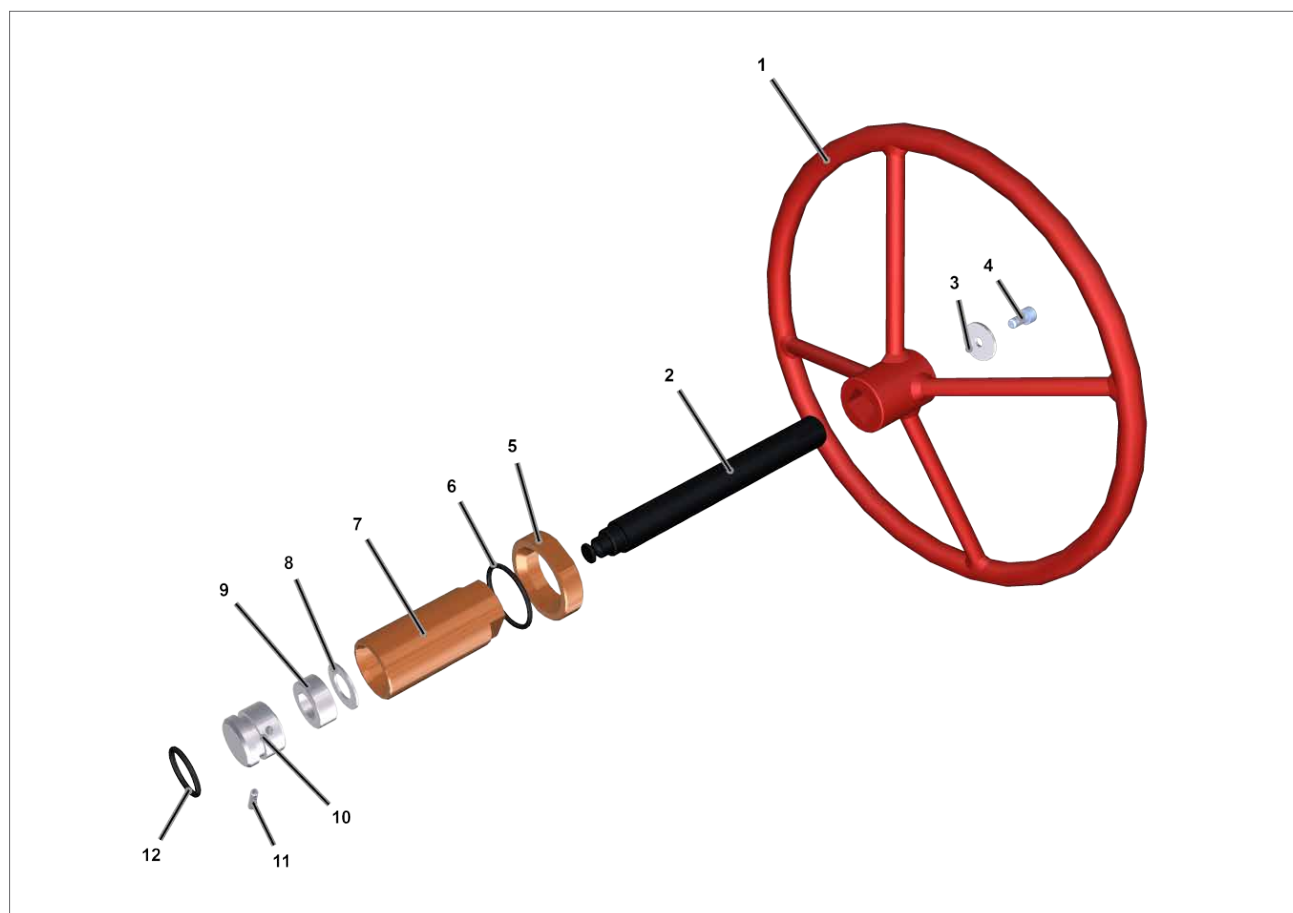
ITEM	BESCHRIJVING	HOEV.
1	Stopbout-eindflens	1
2	Stopmoer	2
3	O-ring	● 2
4	Zeskantige klinkbout	4
5	Eindflens	1
6	Zeskantige klinkbout	1
7	Sluitring	1
8	O-ring	● 1
9	Zuiger	1
10	O-ring	● 1
11	Cilinderbuis	1
12	O-ring	● 2
13	Sleutel	1
14	Gegleufde veer	1
15	Uitgangsas	1
17	Kruis-sleuf	1

ITEM	BESCHRIJVING	HOEV.
19	Glijbus	1
20	Centrale romp	1
21	Glijbus	1
22	Stopbout - Centrale romp	1
23	O-ring	● 4
24	Back-up-ring	1
25	Schouderluitring	2
26	Glijbus	2
27	Sleufpin	1
28	Elastische pin	1
29	Axiale staaf	1
32	O-ring	● 1
33	Adapterflens	1
34	Afdichtring	4
35	Zeskantige klinkbout	4

● Aanbevolen reserveonderdeel

17. Onderdelenlijst

Mechanische handmatige controleovername type M-MH



Afb 17.5 Mechanische handmatige controleovername MHD

ITEM	BESCHRIJVING	HOEV.
1	Handwiel	1
2	Vijzel	1(*)
3	Sluitring	1
4	Schroef	1
5	Moer	1
6	O-ring	● 1
7	Stelpen	1
8	Sluitring	1
9	Lager	1
10	Frontplaat	1
11	Gegleufde veerpin	1
12	O-ring	● 1

● Aanbevolen reserveonderdeel

(*) = Vijzel met linkse schroefdraad voor aandrijving met sluitbeveiliging
 Vijzel met rechtse schroefdraad voor aandrijving met openbeveiliging

18. Specificaties vet en hydraulische olie

In het algemeen is het niet nodig om de aandrijving te smeren, omdat het mechanisme levenslang gesmeerd is. Het standaardvet voor kruis-sleuf aandrijvingen van Rotork Fluid Systems is hierna aangegeven. Raadpleeg de specifieke documentatie van de opdracht indien een alternatief is aangegeven en/of geleverd.

18.1 Vet

Smeer de mechanische glijcomponenten van de kruis-sleuf aandrijvingen, de uitgangsas, de bussen de handmatige controleovername en alle afdichtingen met behulp van het volgende vet of gelijkwaardig:

Fabrikant:	SHELL
Handelsnaam:	GADUS S5 V25Q
NLGI-klasse:	2,5
Kleur:	Lichtbruin
Penetratie, dichtheid, viscositeit Viscositeit van de olie bij 40 °C (ASTM D445): Viscositeit van de olie bij 100 °C (ASTM D445):	25 cST 4,8 cST
Temperatuur druppelpunt (IP396):	180 °C

HOEVEELHEID VET IN BEHUIZING	
Grootte centrale romp	Hoev. (kg)
035	0,06
045	0,06
055	0,08
065	0,08

rotork®



www.rotork.com

Een volledige lijst van ons wereldwijd
verkoop- en onderhoudsnetwerk is
beschikbaar op onze website.

Rotork plc
Brassmill Lane, Bath, UK
tel +44 (0)1225 733200
fax +44 (0)1225 333467
email mail@rotork.com

Rotork is lid van het
Institute of Asset
Management



PUB013-015-05
Uitgave 02/18

Alle aandrijvingen van Rotork Fluid Systems worden vervaardigd onder een door een derde partij geaccrediteerd ISO9001 kwaliteitsgarantieprogramma. Omdat wij onze producten voortdurend verder ontwikkelen, is het ontwerp ervan onderhevig aan wijzigingen zonder kennisgeving hiervan. De naam Rotork is een geregistreerd handelsmerk. Rotork erkent alle geregistreerde handelsmerken. Uitgegeven en geproduceerd in het Verenigd Koninkrijk door by Rotork. POWTG1019