

Paramètres caractéristiques

Diamètre nominal DN [mm]	Facteur de débit		Raccords		Gamme de pression ²⁾ pour fonctions		Poids [kg]
	eau kv [m ³ /h]	air QNn ¹⁾ [l/min]	taraudés ISO228	embases	C, D [bar]	E [bar]	
1,2	0,03	33	G1/8	FLNSCH	21	10	0,3
1,5	0,04	44	G1/8	FLNSCH	16	6	0,3
2	0,09	100	G1/8	FLNSCH	10	4	0,3
2,5	0,10	110	G1/8	FLNSCH	6	2,5	0,3

¹⁾ Mesuré avec une pression d'entrée de 6 bar, une perte de charge de 1 bar à une température de 20°C.

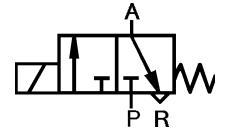
²⁾ Y compris vide technique.

Fonction de la vanne	Pression de service max. (bar) suivant la fonction							
	DN 1,2 mm		DN 1,5 mm		DN 2 mm		DN 2,5 mm	
	C	D	C	D	C	D	C	D
C	21	2,5	16	2	10	1	6	0,7
D	2,5	21	2	16	1	10	0,7	6

Toutes les pressions sont indiquées par rapport à la pression atmosphérique.

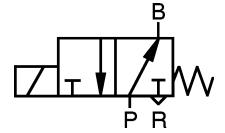
Fonction C

Vanne au repos, sortie A à l'échappement



Fonction D

Vanne au repos, orifice d'alimentation P relié à B



Tous les trois raccords dans le corps de vanne

Utilisation d'une vanne dans une autre fonction

Chaque vanne est montée avec son ressort pour une fonction déterminée. Lorsqu'elle est mise en service dans une autre fonction, la pression de service admissible varie suivant le tableau ci-contre

Caractéristiques techniques

Matériau d'étanchéité	Code	Fluides utilisables (exemples)	Gamme de température
NBR	B	Fluides neutres, par ex. air comprimé, gaz de ville, gaz naturel, eau, huile hydraulique	-10 à +90° C
EPDM	A	Fluides exempts d'huile et de graisse, par ex. eau chaude lessives et décolorants alcalins	-40 à +100° C
FKM	F	Fluides pour lesquels A et B ne conviennent pas, par ex. air chaud, oxygène, perchloréthylène huiles chaudes	-10 à +100° C

Temps de réponse	Temps d'ouverture [ms]	Temps de fermeture [ms]
Tension alternative	10-15	15-20
Tension continue	15-20	18-22

Montage indifférent (de préférence bobine vers le haut)
 Matériaux corps en laiton, pièces internes en acier inoxydable.
 Fluides utilisables air comprimé, gaz et fluides neutres
 Viscosité environ 21 mm²/s
 Temp. max. du fluide +100° C
 Temp. ambiante max. +55° C

Tensions standard 24V, 42V, 220V/50 Hz; 24V ∴ alternatif; 12-380 V/50 ou 60 Hz
 Tensions spéciales continu: 6-220 V alternatif: 21 VA (à l'appel) - 12 VA/8W (en service)
 Consommation: (à chaud) continu: 8W
 Cadence env. 1200 man./mn
 Facteur de marche 100% - montage en batterie: 60%
 Raccordement électrique: E = sans connecteur
 F = avec connecteur pour câble de ø 7 mm. (3x0,75mm²)
 Protection raccordement F: IP65

Mesuré à la sortie A ou B, de la manoeuvre électrique jusqu'à la montée à 90% ou détente à 10% de la pression de service max. ou 6 bars max.

Exemple de commande

Les caractéristiques nécessaires à la commande se déterminent comme sur l'exemple indiqué ci-dessous. Le code de commande apparaît dans les confirmations de commande, bons de livraison et factures.

Exemple : 303 - C - 2 - B - G 1/8 - 220/50 - F - 000

Type	303
Fonction	C
Diamètre [mm]	2
Matériau d'étanchéité	B
Raccordement	G 1/8
Tension d'alimentation (V)	220
Fréquence (Hz)	50
Raccordement électrique	F
Option	000

Type 303



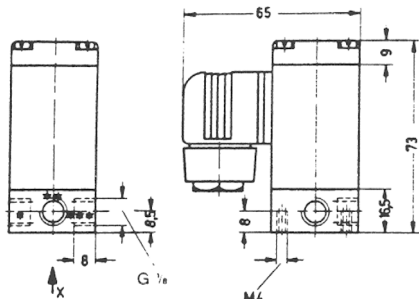
avec commande manuelle
 auxiliaire: option 017

Type 303
à manchons taraudés
Type 304
à montage sur embase

Electrovanne 2/2
pour fluides neutres
et pneumatique



Raccords taraudés



Montage en batterie sur embases

Les embases pour 1 à 6 vannes sont traversées par 2 alésages repérés P (R) pour le canal commun d'alimentation et celui d'échappement, et percées, pour chaque vanne, d'une sortie latérale A (B). On peut monter ensemble, sur une même embase, des vannes fonction C et fonction D.

Les embases sont assemblables entre elles. Des embouts avec joint torique sont utilisés pour relier les raccords P (R). Fixer les embases sur un rail-support.

Référence des embases

Embase simple: 304 - 0002 - 001 - 01

Embase multiple:

2 positions 304 - 0002 - 002 - 01

3 positions 304 - 0002 - 003 - 01

4 positions 304 - 0002 - 004 - 01

5 positions 304 - 0002 - 005 - 01

6 positions 304 - 0002 - 006 - 01

Si les vannes doivent être montées sur les embases, le dernier groupe de chiffres devient 02 au lieu de 01.

Orifices de raccordement

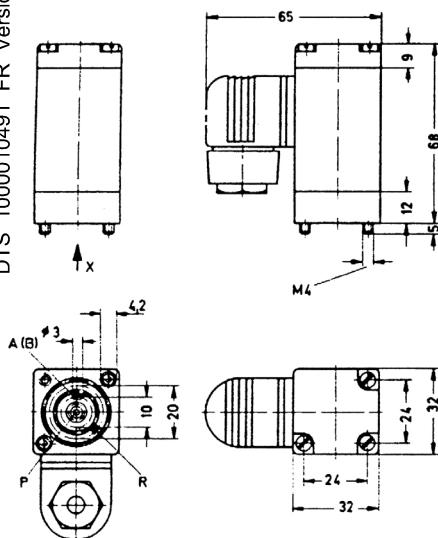
Fonction	*	**	***
R	R	P	A
R	R	P	B

Accessoires

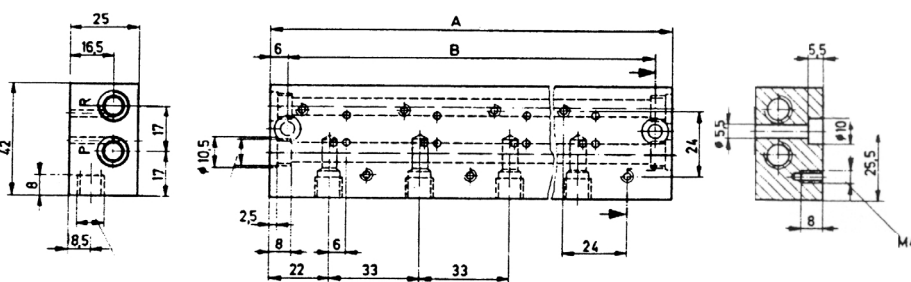
Embout avec joints toriques (pour \varnothing 10,5mm) 0312 - 1003 - 000 - 00

Bouchon avec joint G1/8. 0312 - 1024 - 000 - 00

Raccordement par embase



Embase



Sous réserve de modifications techniques.