



## Strömungskontrollschalter - Schliesser oder Öffner

- Einstellbarer Schalterpunkt
- Geringer Druckverlust
- Funktionssicher unter schwierigen Bedingungen
- Für Flüssigkeit

Im Datenblatt beschriebene Produktvarianten können eventuell von der Produktdarstellung und -beschreibung abweichen.

### Typ-Beschreibung

Der Strömungskontrollschalter ist für Flüssigkeiten als Schließer oder Öffner geeignet. Der Schaltvorgang wird durch einen Reedkontakt aus gelöst. Die Strömung bewegt den Magneten, der sich an einer Wippenstange befindet. Der Schalterpunkt ist einstellbar. Der Strömungskontrollschalter arbeitet auch unter schwierigen Bedingungen mit geringem Druckverlust funktionssicher. Der Schaltvorgang ist gut reproduzierbar.

## Inhaltsverzeichnis

|   |          |
|---|----------|
| <b>1. Allgemeine technische Daten</b>                           | <b>3</b> |
| <b>2. Abmessungen</b>   | <b>3</b> |
| <b>3. Bestellinformationen</b>                                  | <b>4</b> |
| 3.1. Bürkert eShop - Bequem bestellt und schnell geliefert..... | 4        |
| 3.2. Bürkert Produktfilter.....                                 | 4        |
| 3.3. Bestelltabelle.....  | 4        |

## 1. Allgemeine technische Daten

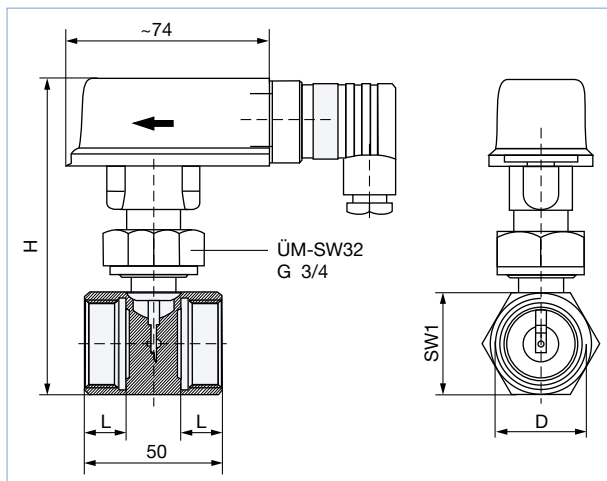
**Hinweis:**

Andere Ausführungen auf Anfrage

| Produkteigenschaften        |  |
|-----------------------------|--|
| Abmessungen                 | Detaillierte Informationen entnehmen Sie dem Kapitel „2. Abmessungen“ auf Seite 3. |
| Werkstoff                   |  |
| Gehäuse                     | Messing  |
| Wippenstange                | PPO (PPE/PA GFN3)  |
| Reproduzierbarkeit          | ± 15 % (Schaltpunkteinstellung)  |
| Nenndruck                   | 25 bar <sup>1)</sup>   |
| Betriebstemperatur          | Max. +110 °C   |
| Elektrische Daten           |  |
| Schaltstrom                 | Max. 1 A   |
| Schaltleistung              | 26 VA bei max. 230 V AC<br>20 W bei max. 48 V DC                                   |
| Zulassungen und Zertifikate |  |
| Schutzart                   | IP65   |
| Produktanschlüsse           |  |
| Elektrischer Anschluss      | Gerätesteckdose DIN 43650 Form A   |

1.) Druckangabe: Überdruck zum Atmosphärendruck

## 2. Abmessungen



| DN   | D     | SW1  | L    | H    | Schaltpunktbereich        |                        | Max. Durchfluss |
|------|-------|------|------|------|---------------------------|------------------------|-----------------|
|      |       |      |      |      | Bei ansteigender Strömung | Bei fallender Strömung |                 |
| [mm] | [mm]  | [mm] | [mm] | [mm] | [l/min]                   | [l/min]                | [l/min]         |
| 8    | G ¼   | 27   | 11   | 105  | 2,1...2,7                 | 1,8...2,4              | 45              |
| 10   | G ⅜   | 19   | 11   | 105  | 2,5...3,2                 | 2,2...2,9              | 60              |
| 15   | G ½   | 19   | 11   | 105  | 3,4...4,2                 | 3,0...3,8              | 67              |
| 20   | G ¾   | 27   | 15   | 110  | 7,0...9,1                 | 6,4...8,2              | 120             |
| 25   | G 1   | 32   | 15   | 119  | 13,5...17,0               | 12,0...15,5            | 195             |
| 32   | G 1 ¼ | 41   | 15   | 126  | 15,5...20,5               | 14,5...19,0            | 240             |
| 40   | G 1 ½ | 55   | 15   | 133  | 26,5...34,5               | 25,5...32,5            | 400             |
| 50   | G 2   | 70   | 15   | 148  | 39,5...51,0               | 39,0...50,0            | 400             |

DTS 1000108389 DE Version: G Status: RL (released | freigegeben | valide) printed: 17.06.2020

### 3. Bestellinformationen

#### 3.1. Bürkert eShop - Bequem bestellt und schnell geliefert



**Bürkert eShop – Bequem bestellt und schnell geliefert**

Sie möchten Ihr gewünschtes Bürkert-Produkt oder Ersatzteil schnell finden und direkt bestellen? Unser Onlineshop ist rund um die Uhr für Sie erreichbar. Melden Sie sich gleich an und nutzen Sie die Vorteile.

[Jetzt online einkaufen](#)

#### 3.2. Bürkert Produktfilter



**Bürkert Produktfilter - Schnell zum passenden Produkt**

Sie möchten anhand Ihrer technischen Anforderungen einfach und bequem selektieren? Nutzen Sie den Bürkert Produktfilter und finden Sie unseren passenden Artikel für Ihre Anwendung.

[Jetzt Produkte filtern](#)

#### 3.3. Bestelltabelle

| DN<br>[mm] | Artikel-Nr. |
|------------|-------------|
| G ¼        | 784322      |
| G ⅜        | 784323      |
| G ½        | 784324      |
| G ¾        | 784325      |
| G 1        | 784326      |
| G 1 ¼      | 784327      |
| G 1 ½      | 784328      |
| G 2        | 784329      |

# Bürkert – Überall in Ihrer Nähe

Alle aktuellen  
Adressen finden Sie auf  
[www.burkert.com](http://www.burkert.com)

DTS 1000108389 DE Version: G Status: RL (released | freigegeben | validé) printed: 17.06.2020

