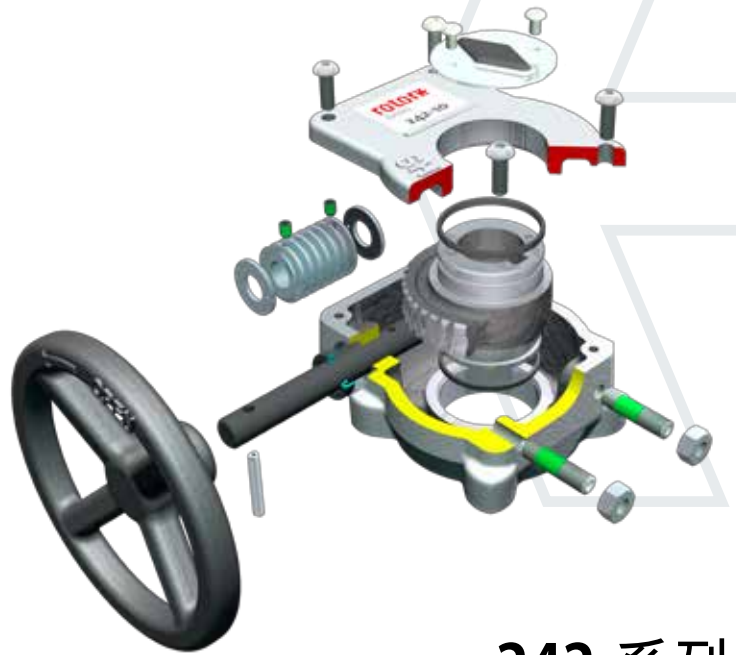


rotork®

Gears



手动部分回转齿轮箱

242系列是基于牢固的强度和持久的耐用性的设计,同时减少了非结构性的重量,用最新的精益工程原理分析设计软件来减少齿轮箱整体外壳.242系列是基于FB系列品质设计,能满足严格的规范,242系列轻便结实的结构为低扭矩应用提供解决方案.

应用

242系列1/4回转蜗轮箱可用开开启球阀,蝶阀,旋塞阀和其他一些1/4回转阀门.它们非常适合在电力,供水和供气管道,暖通设备和绝大多数的一般工业领域应用.

242 系列

手动部分回转齿轮箱

产品特点

- 铸造的手轮(小尺寸)
- 特氟隆涂层推力垫圈
- 灰铸铁外壳
- 球墨铸铁蜗轮
- 行程: 0-90° (±5°可调)
- 预密封的限位螺栓
- 特殊保护的输入轴
- 不锈钢位置指示器
- 镀锌外部紧固件

工作环境说明

- IP67密封
- 环境温度范围: -40 °C 到 120 °C

个性化选项

- 可锁装置
- 不锈钢输入轴及紧固件
- Namur开关连接
- 记忆限位
- Westlock连接
- IP68

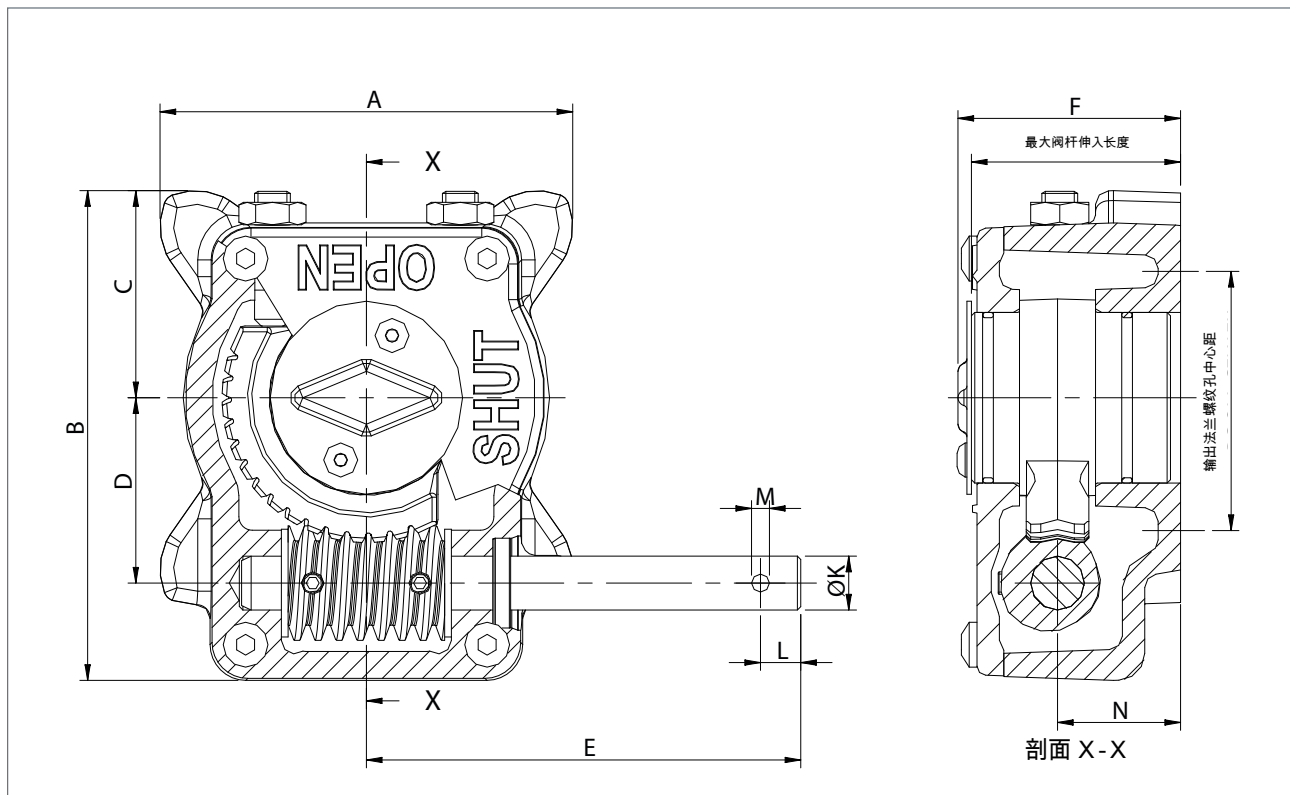
242 系列

材质说明

零件名称	材质	UK标准	国际标准	中国标准
箱体和盖板	灰铸铁	BS EN 1563 EN-GJL-250	ISO 185 JL/250	GB/T 9439 HT250
蜗轮	球铁	BS EN 1563 EN-GJS-400-15	ISO 683 36CrNiMo6	GB/T 3077 40Cr
蜗杆	碳钢	BS EN 10083 C45	ISO 683 C45	GB/T 699 45
输入轴	电泳镀层碳钢输入轴	BS EN 10083 C45	ISO 683 C45	GB/T 699 45
密封圈	丁腈橡胶	-	ISO 1629 NBR 70 Shore A	-
紧固件	镀锌合金钢	-	ISO 898 10.9	-
位置指示牌	不锈钢	BS970 304S11	ISO16143-2 X2CrNi18-9	GB 24511 S30403
手轮 (200mm及以下尺寸)	球铁	BS EN 1563 EN-GJS-400-15	ISO 683 36CrNiMo6	GB/T 3077 40Cr
手轮 (大于200mm)	铸造手轮	BS EN 10277-2 1.0122	ISO 4997 CR220	GB/T 5213 DC01
手轮销	碳钢	BS1449 CS70	ISO 4960 CS70	GB/T 1222 65
输入轴承	低摩擦轴套	专利：钢背聚四氟乙烯		
润滑	润滑脂	专利：钙皂基极压添加剂		
油漆	灰色底漆	专利：乙烯聚合物丁缩醛、酚醛环氧树脂		

规格	输出扭矩 Nm	速比 :1	扭矩放大系数 ±10%	重量 (所括手轮) Kg	最大允许键槽阀杆开孔 (BS4235标准) mm	最大允许方阀杆开孔 mm	最大允许扁阀杆开孔 mm	最大允许阀杆高度 mm	ISO标准可选底座+	
242-10	M	165	40	10	1	Ø20 + 6K	19AF	Ø26 x 19AF	36.5	F05 + F07
242-20	S	300	40	10	1.5	Ø24 + 8K	22AF	Ø31 x 22AF	40	F07
	M				1.9				46	F07 + F10
242-30	S	650	40	10	3.4	Ø36 + 10K	31AF	Ø44 x 31AF	50.5	F07 + F10
	M				3.9				56.5	F07 + F10 + F12
	L				4.1					F14 ONLY
242-40	S	1200	40	10	5.7	Ø47 + 14K	40AF	Ø56 x 40AF	62.5	F10 + F12
	M				5.9				66.5	F10 + F12 OR F14
242-45	M	2000	50	15	7.9	Ø60 + 18K	50AF	Ø70 x 50AF	70.5	F14
	L				9				81.5	F16

发布的扭矩放大系数仅需经过几个齿轮周期来实现。
静态安全系数为1.5。



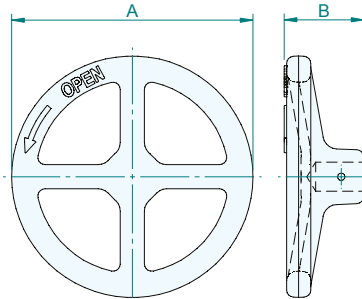
规格	A 齿轮箱 宽度	B 齿轮箱 长度	C	D 中心距	E 从齿轮箱 中轴线到 轴端	F 高度	ØK 轴径	L 孔距	M 孔径	N
242-10M	66	82	30	34	78	40	10	9	3.5	20
242-20S	80	100	38	41	97	44	12	9	4	22
242-20M	92	101	38	41	97	50	12	9	4	28
242-30S	107	131	49	55	119	54	16	14	5	28
242-30M	115	132	48	55	119	60	16	14	5	34
242-30L	131	149	48	55	119	60	16	14	5	34
242-40S	135	163	60	69	159	67	20	24	6	34
242-40M	135	163	60	69	159	71	20	24	6	38
242-45M	156	180	65	81	159	75	20	24	6	42
242-45L	156	192	77	81	159	86	20	24	6	53

螺纹深度未按照ISO5211标准，最小螺纹深度为1倍的螺纹外径

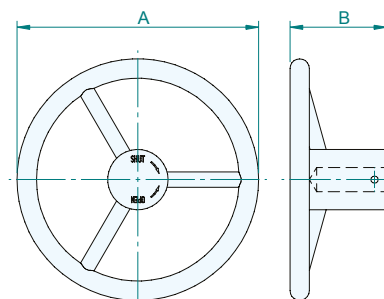
手轮选择表

输入扭矩

型号	扭矩放大系数 ± 10%
242-10	10
242-20	10
242-30	10
242-40	10
242-45	15



CD系列手轮

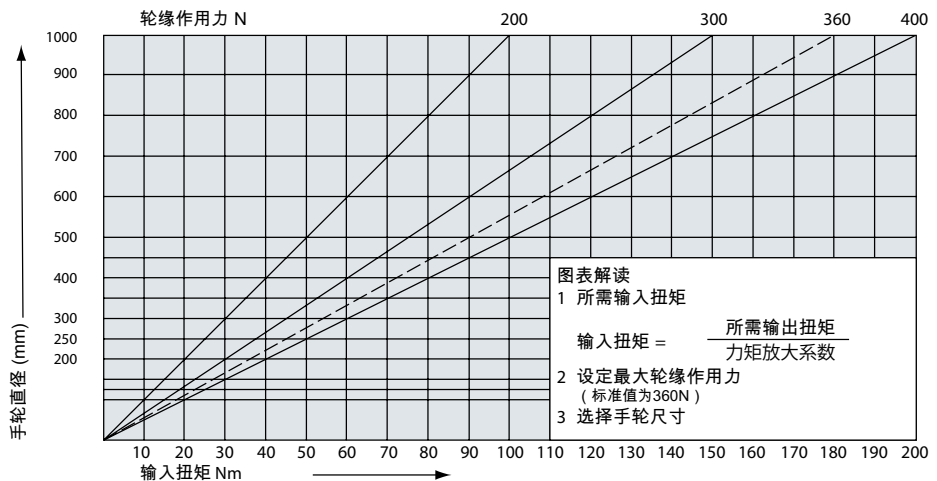


SG系列手轮

尺寸

型号	A	B
CD50-10	Ø50(1,97")	23(0,91")
CD100-10	Ø100(3,94")	33(1,30")
CD100-12		
CD200-12	Ø200(7,87")	66(2,60")
CD200-16		

型号	A	B
SG250	Ø250(10")	110(4,33")
SG300	Ø300(12")	115(4,53")
SG350	Ø350(14")	120(4,72")
SG400	Ø400(16")	130(5,12")
SG450	Ø450(18")	150(5,91")
SG500	Ø500(20")	150(5,91")
SG600	Ø600(24")	150(5,91")
SG700	Ø700(28")	150(5,91")
SG800	Ø800(32")	150(5,91")
SG900	Ø900(36")	160(6,30")



Rotork Gears UK
9 Brown Lane West
Holbeck, Leeds LS12 6BH
England
tel +44 (0)113 256 7922
email sales@rotorkgears.com

Rotork Gears BV
Nijverheidstraat 25
7581 PV Losser
P.O. Box 98, 7580 AB Losser
The Netherlands
tel +31 (0)53 - 5388677
fax +31 (0)53 - 5383939
email info@rotorkgears.nl

Rotork Gears India
165/166, Bommasandra
Jigani Link Road
Kiadb Industrial Area, Anekal
Thaluk
Jigani Hobli, Bangalore 562106
India
tel +91 80 3098 1600
fax +91 80 3098 1610
email sales@rotork.co.in

Rotork Gears Americas
1811 Brittmoore
Houston, Texas 77043
USA
tel +1 713 9837381
fax +1 713 8568022
email gears@rotorkgears.com

罗托克齿轮箱 (上海)
中国上海市
闵行区联曹路260号
欣梅工业园区G栋
邮编: 201108
tel 0086 21 33236200
fax 0086 21 64348388
email info@rotorkgears.com.cn

Rotork Valvekits
Brookside Way
Nunn Park
Huthwaite
Nottinghamshire NG17 2NL
England
tel +44 (0)1623 440211
fax +44 (0)1623 440214
email sales@rotorkvalvekits.com

Rotork Valvekits Americas
Rotork Tulsa, Inc.
4433 West 49th Street, Suite D
Tulsa, OK 74107, USA
tel +1 (918) 259-8100
fax +1 (918) 259-9167
email usasales@rotorkvalvekits.com

Rotork Gears S.R.L.
Viale Europa 17
20090 Cusago (MI)
Italy
tel +39 0290 16711
fax +39 0290 390368
email rg srl.sales@rotork.com

Roto Hammer Industries
Rotork Tulsa, Inc.
4433 West 49th Street, Suite D
Tulsa, OK 74107, USA
tel +1 (918) 446-3500
fax +1 (918) 446-6218
email sales@rotohammer.com

了解更多网点信息
请访问罗托克主页

www.rotork.com