



2/2-Wege- Schrägsitzventil, handbetätigt, für Medien bis +180 °C

- Stellungsanzeige
- Einstellbare Durchflusswerte
- Ventilgehäuse Edelstahl
- Kompaktbauweise, hohe Lebensdauer
- Hohe Sitzdichtheit bei Ausführung mit PTFE-Dichtung

Typ 2000/2702 kombinierbar mit



Typ 8034

Durchflussanzeige



Typ 8035

Durchfluss-
Transmitter



Typ 8311

Drucktransmitter
mit Anzeige



Typ 8314

Drucktransmitter



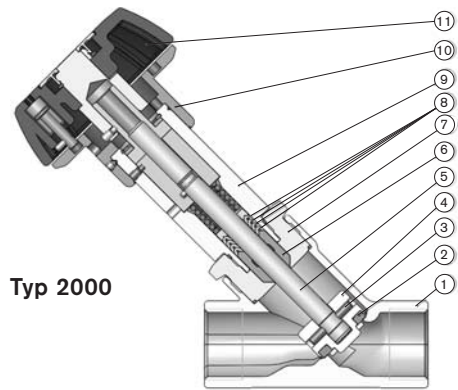
Typ 8400

Temperaturtransmitter
with Anzeige

Die handbetätigten Schrägsitzventile der Baureihe 2000/2702 sind standardmässig mit Gewinde- oder Schweissanschlüsse lieferbar. Typ 2000 mit Handantrieb ohne Stellungsanzeige wird für reine Absperrfunktionen eingesetzt. Typ 2702 mit Handantrieb und Stellungsanzeige ist mit einem Regelkegel ausgerüstet und somit zur Einstellung eines definierten Durchflusses geeignet.

Technische Daten	Durchflussrichtung unter Sitz (für Gase & Flüssigkeiten)
Nennweite	DN15-50
Gehäusewerkstoff Typ 2000 schweißstutzen nach EN ISO 1127/150 4200 & DIN 11850 R2	Edelstahl 316L Edelstahl 1.4581
Werkstoff Handantrieb	PPS
Dichtwerkstoff (Typ 2000)	PTFE
Dichtwerkstoff (Typ 2702)	PTFE oder Edelstahl 1.4571
Medien	Neutrale Gase, Wasser, Alkohole, Öle, Treibstoffe, Salzlösungen, Laugen, Organische Lösungsmittel, Dampf
Viskosität	Max. 600 mm ² /s
Stopfbuchse	PTFE V-Ringe (mit Silikonfett)
Nenndruck	PN 25 (Gehäuse)
Temperaturen Medien Umgebung	-10 bis +180 °C (Max. +130 °C empfohlen für Sitzabdichtung PTFE/Stahl) -10 to +60 °C
Durchflussrichtung Typ 2000 Typ 2702	beliebige Durchflussrichtung Anströmung unter Sitz
Installation	beliebige Einbaulage
Leitungsanschlüsse Typ 2000/2702 Optional	G-Gewinde, Schweisstutzen nach EN ISO 1127/ISO 4200, Schweisstutzen nach DIN 11850 Reihe 2 NPT, Rc-Gewinde, Schweisstutzen nach BS 4825, ASME, SMS 3008
Optionen	Handrad mit Verriegelung gegen beabsichtigtes oder unbeabsichtigtes Verstellen der eingestellten Ventilstellung

Werkstoffe - Durchflusswerte



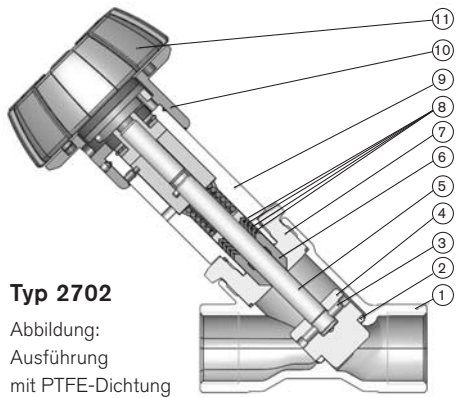
Typ 2000

Typ 2000

- 1 Ventilgehäuse: 316 L
Schweißstutzen nach EN ISO 1127/150 4200 & DIN 11850 S2
 - 2 Dichtung: PTFE
 - 3 Zylinderstift: 1.4404
 - 4 Pendelteller: 1.4404
 - 5 Spindel: 1.4404
 - 6 Abstreifer: PTFE
 - 7 Nippel: 1.4404
 - 8 Dachmanschetten: PTFE
 - 9 Rohr: 1.4404
 - 10 Drehmomentstütze: PPS
 - 11 Handrad: PPS
- (ohne Stellungsanzeige)

Kv-Wert

DN	Kvs [m³/h]
15	4,5
20	10
25	20
32	28
40	42
50	55



Typ 2702

Abbildung:
Ausführung mit PTFE-Dichtung

Typ 2702

- 1 Ventilgehäuse: 316 L
 - 2 Dichtung: PTFE
(nicht anwendbar bei 316 L Regelkegelausführung)
 - 3 Zylinderstift: 1.4310
 - 4 Regelkegel: 1.4571
 - 5 Spindel: 1.4404
 - 6 Abstreifer: PTFE
 - 7 Nippel: 1.4404
 - 8 Dachmanschetten: PTFE
 - 9 Rohr: 1.4404
 - 10 Drehmomentstütze: PPS
 - 11 Handrad: PPS
- (mit Stellungsanzeige)

Kvs-Wert

DN	Kvs [m³/h]	Min.Hub [mm]
15	4,5	12
20	9	18
25	15	20
32	23	20
40	33	24
50	52	26

Kv-Werte 2702

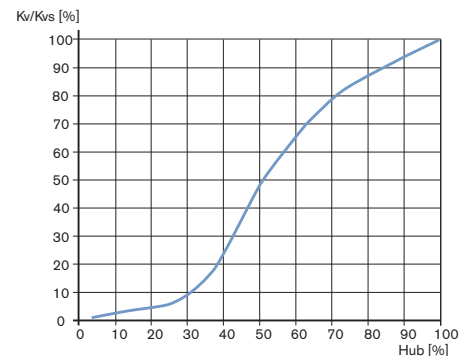
Anschlussgröße [mm]	Hub [%]	Hub [%]										
		5	10	20	30	40	50	60	70	80	90	100
15	Hub [mm]	0,6	1,2	2,4	3,6	4,8	6,0	7,2	8,4	9,6	10,8	12,0
	Kv [m³/h]	0,23	0,24	0,26	0,35	0,7	1,85	2,9	3,5	4	4,3	4,5
20	Hub [m³/h]	0,9	1,8	3,6	5,4	7,2	9,0	10,8	12,6	14,4	16,2	18,0
	Kv [m³/h]	0,3	0,33	0,42	0,7	2,85	5,3	6,6	7,5	8,2	8,6	9
25	Hub [mm]	1,0	2,0	4,0	6,0	8,0	10,0	12,0	14,0	16,0	18,0	20,0
	Kv [m³/h]	0,39	0,41	0,60	1,25	4,5	8,5	10,5	12,2	13,5	14,2	15
32	Hub [mm]	1,0	2,0	4,0	6,0	8,0	10,0	12,0	14,0	16,0	18,0	20,0
	Kv [m³/h]	0,55	0,65	0,95	1,5	4	9,3	13,8	16,5	18,8	21	23
40	Hub [mm]	1,3	2,0	5,2	7,8	10,4	13	15,6	18,2	20,8	23,4	24
	Kv [m³/h]	0,65	0,85	1,5	5	14	20	25	27	30	32,5	33
50	Hub [mm]	1,3	2,6	5,2	7,8	10,4	13	15,6	18,2	20,8	23,4	26
	Kv [m³/h]	1	1,3	2	5	16	27	34	41	45	49	53

Indication

Der Wert der Anzeige ist ein Weg in [mm], in der Regel der aktuelle Ventilhub (Ventilöffnung in mm). Die Anzeige nach der vertikalen Linie zeigt die Schritte in 1/10 mm. Je Umdrehung des Handrades ändert sich die Ventilstellung um 1,5 mm. Um einen definierten Durchfluss einzustellen, nehmen Sie bitte die Durchflusskennlinie bzw. die Kv-Wertetabelle zur Hilfe.



Durchflusskennlinie



Bestell-Tabelle für Ventile (weitere Ausführungen auf Anfrage)

**Typ 2000**

Sitzdichtung PTFE

Beliebige Durchflussrichtung

Anschlussgröße		Kvs Wert Wasser [m³/h]	Max. Betriebsdruck [bar]	Dichtwerkstoff	Gewicht [kg]	Bestell-Nr.
[mm]	[inch]					
Typ 2000 Gehäuse mit G-Gewinde (ohne Stellungsanzeige)						
15	1/2"	4,5	0-16	PTFE	1,2	219 720
20	3/4"	10	0-16	PTFE	1,25	219 721
25	1"	20	0-16	PTFE	1,58	219 722
32	1 1/4"	28	0-10	PTFE	2,13	219 723
40	1 1/2"	42	0-10	PTFE	2,5	219 724
50	2"	55	0-10	PTFE	3,72	166 080
Typ 2000 Gehäuse mit Schweisssutzen EN ISO 1127/ISO 4200 (ohne Stellungsanzeige)						
15	1/2"	4,5	0-16	PTFE	1,2	166 016
20	3/4"	10	0-16	PTFE	1,25	166 019
25	1"	20	0-16	PTFE	1,58	166 072
32	1 1/4"	28	0-10	PTFE	2,13	166 075
40	1 1/2"	42	0-10	PTFE	2,5	166 078
50	2"	55	0-10	PTFE	3,72	166 081
Typ 2000 Gehäuse mit Schweisssutzen DIN 11850 Reihe 2 (ohne Stellungsanzeige)						
15	1/2"	4,5	0-16	PTFE	1,2	166 017
20	3/4"	10	0-16	PTFE	1,25	166 020
25	1"	20	0-16	PTFE	1,58	166 073
32	1 1/4"	28	0-10	PTFE	2,13	166 076
40	1 1/2"	42	0-10	PTFE	2,5	166 079
50	2"	55	0-10	PTFE	3,72	166 082


**Typ 2702**

Sitzdichtung PTFE, Regelkegel

Durchflussrichtung Anströmung unter Sitz

Anschlussgröße		Kvs Wert Wasser [m³/h]	Max. Betriebsdruck [bar]	Dichtwerkstoff	Gewicht [kg]	Bestell-Nr.
[mm]	[inch]					
Typ 2702 Gehäuse mit G-Gewinde (mit Stellungsanzeige)						
15	1/2"	4,5	0-16	PTFE	1,2	219 725
20	3/4"	9,0	0-16	PTFE	1,25	219 727
25	1"	15	0-16	PTFE	1,58	219 729
32	1 1/4"	23	0-10	PTFE	2,13	219 731
40	1 1/2"	33	0-10	PTFE	2,5	219 733
50	2"	53	0-10	PTFE	3,72	166 111
Typ 2702 Gehäuse mit Schweisssutzen EN ISO 1127/ISO 4200 (mit Stellungsanzeige)						
15	1/2"	4,5	0-16	PTFE	1,2	166 097
20	3/4"	9,0	0-16	PTFE	1,25	166 100
25	1"	15	0-16	PTFE	1,58	166 103
32	1 1/4"	23	0-10	PTFE	2,13	166 106
40	1 1/2"	33	0-10	PTFE	2,5	166 109
50	2"	53	0-10	PTFE	3,72	166 112
Typ 2702 Gehäuse mit Schweisssutzen DIN 11850 Reihe 2 (mit Stellungsanzeige)						
15	1/2"	4,5	0-16	PTFE	1,2	166 098
20	3/4"	9,0	0-16	PTFE	1,25	166 101
25	1"	15	0-16	PTFE	1,58	166 104
32	1 1/4"	23	0-10	PTFE	2,13	166 107
40	1 1/2"	33	0-10	PTFE	2,5	166 110
50	2"	53	0-10	PTFE	3,72	166 113

Bestell-Tabelle für Ventile (weitere Ausführungen auf Anfrage)

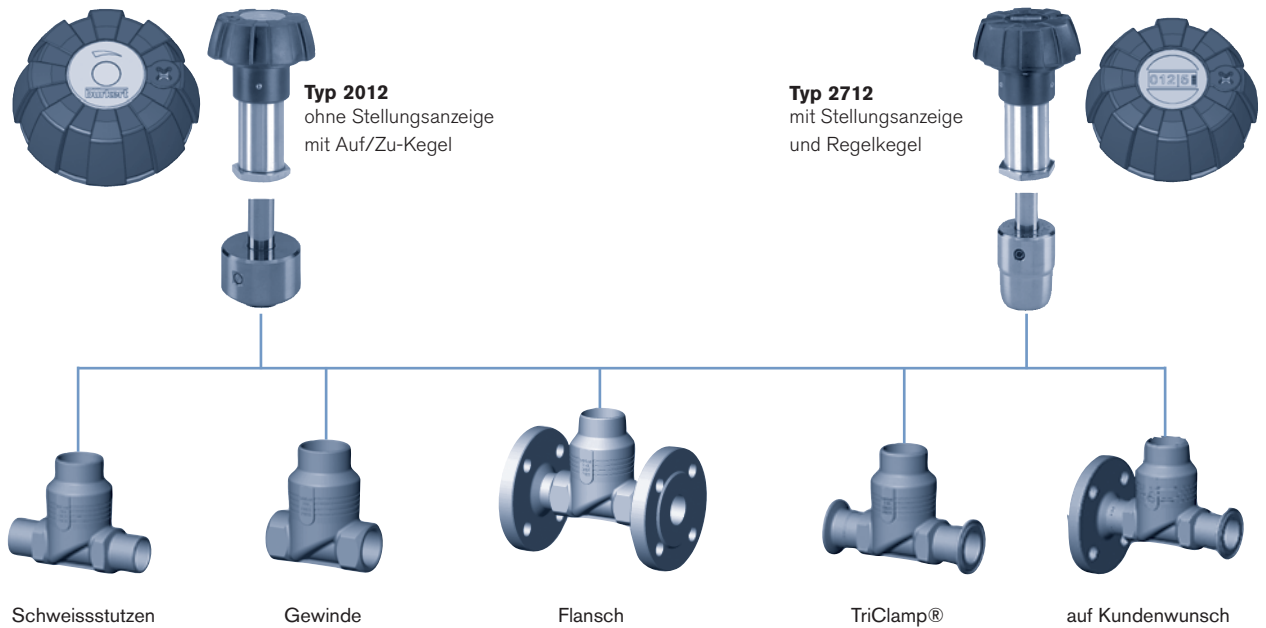


Typ 2702
Sitzdichtung
Edelstahl,
Regelkegel

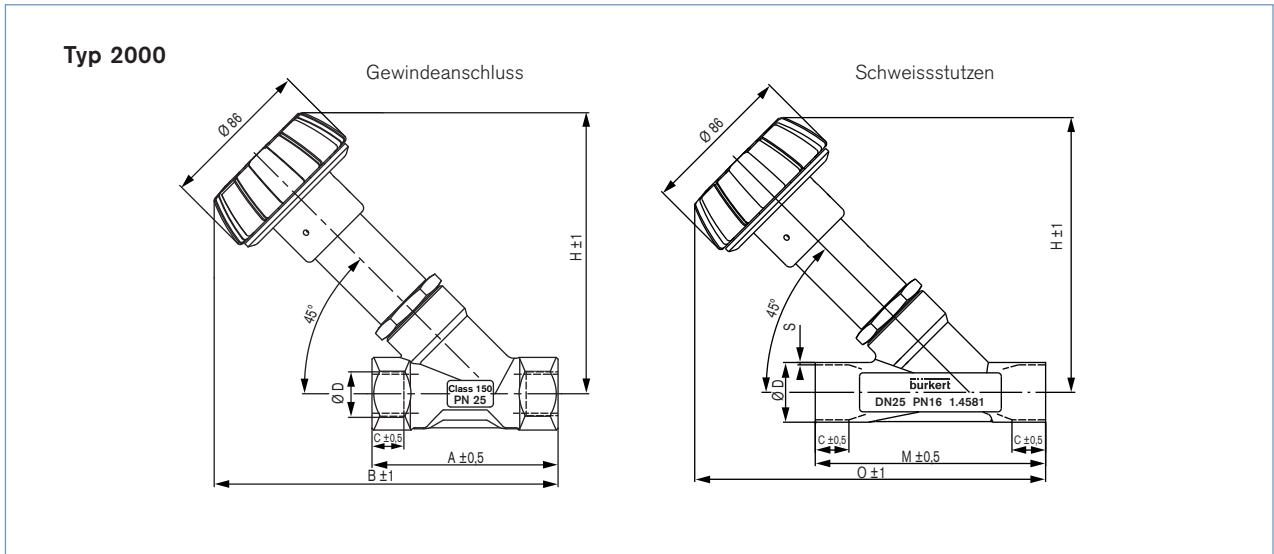
Durchflussrichtung
Anströmung unter
Sitz

Anschlussgröße		Kvs Wert Wasser [m³/h]	Max. Betriebs- druck [bar]	Dicht- werkstoff (Regelkegel)	Gewicht [kg]	Bestell-Nr.
[mm]	[inch]					
Typ 2702 Gehäuse mit G-Gewinde (mit Stellungsanzeige)						
15	1/2"	4,5	0-16	1.4571	1,2	219 726
20	3/4"	9,0	0-16	1.4571	1,3	219 728
25	1"	15	0-16	1.4571	1,6	219 730
32	1 1/4"	23	0-10	1.4571	2,1	219 732
40	1 1/2"	33	0-10	1.4571	2,5	219 734
50	2"	53	0-10	1.4571	3,7	166 129
Typ 2702 Gehäuse mit Schweißstutzen EN ISO 1127/ISO 4200 (mit Stellungsanzeige)						
15	1/2"	4,5	0-16	1.4571	1,2	166 115
20	3/4"	9,0	0-16	1.4571	1,3	166 118
25	1"	15	0-16	1.4571	1,6	166 121
32	1 1/4"	23	0-10	1.4571	2,1	166 124
40	1 1/2"	33	0-10	1.4571	2,5	166 127
50	2"	53	0-10	1.4571	3,7	166 130
Typ 2702 Gehäuse mit Schweißstutzen DIN 11850 Reihe 2 (mit Stellungsanzeige)						
15	1/2"	4,5	0-16	1.4571	1,2	166 116
20	3/4"	9,0	0-16	1.4571	1,3	166 119
25	1"	15	0-16	1.4571	1,6	166 122
32	1 1/4"	23	0-10	1.4571	2,1	166 125
40	1 1/2"	33	0-10	1.4571	2,5	166 128
50	2"	53	0-10	1.4571	3,7	166 131

Der Handantrieb vom Typ 2000 und 2702 kann mit verschiedenen Geradesitzventilen kombiniert werden (auf Anfrage)



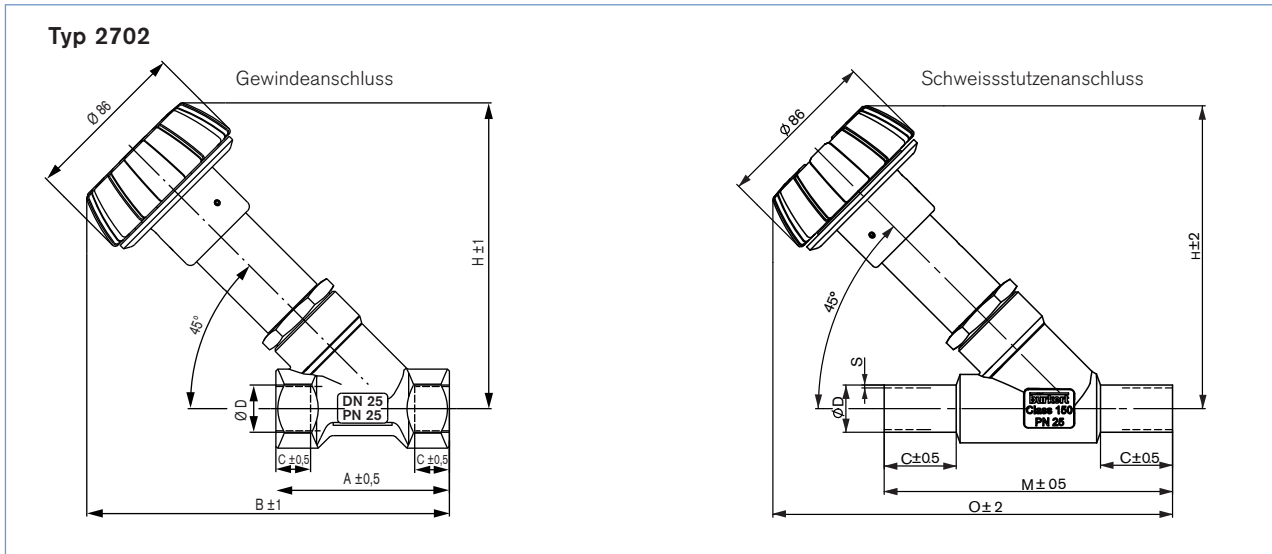
Abmessungen [mm]



Alle Gehäuse DN [mm]	Alle Gewindeanschlüsse			G-Gewinde		NPT-Gewinde		Rc-Gewinde		Alle Schweisstutzenanschlüsse			EN ISO 1127/ ISO 4200			DIN 11850 R2		
	A	B	H	$\varnothing D$	C	$\varnothing D$	C	$\varnothing D$	C	M	O	H	$\varnothing D$	S	C	$\varnothing D$	S	C
15	65	178	153,6	G 1/2	14	NPT 1/2	13,7	Rc 1/2	13,2	100	186,2	152,2	21,3	1,6	5	19	1,5	6
20	75	180	152,9	G 3/4	16	NPT 3/4	14,0	Rc 3/4	14,5	115	190,5	151,5	26,9	1,6	5	23	1,5	6
25	90	188	158,8	G 1	18	NPT 1	16,8	Rc 1	16,8	130	198,0	155,0	33,7	2	8	29	1,5	10
32	110	201	165,0	G 1 1/4	20	NPT 1 1/4	17,3	Rc 1 1/4	19,1	145	210,0	165	42,4	2	8	35	1,5	6
40	120	211	175,6	G 1 1/2	22	NPT 1 1/2	17,3	Rc 1 1/2	19,1	160	218,2	169,2	48,3	2	8	41	1,5	10
50	150	239,1	194,1	G 2	24	NPT 2	17,6	Rc 2	23,4	175	235,6	185,6	60,3	2,6	12	53	1,5	10

Andere Ventilgehäuse auf Anfrage

Abmessungen [mm]



Alle Gehäuse DN [mm]	Alle Gewindeanschlüsse			G-Gewinde		NPT-Gewinde		Rc-Gewinde	
	A	B	H	$\varnothing D$	C	$\varnothing D$	C	$\varnothing D$	C
15	65	178	154	G 1/2	14	NPT 1/2	13,7	Rc 1/2	13,2
20	75	180	153	G 3/4	16	NPT 3/4	14,0	Rc 3/4	14,5
25	90	188	159	G 1	18	NPT 1	16,8	Rc 1	16,8
32	110	201	165	G 1 1/4	20	NPT 1 1/4	17,3	Rc 1 1/4	19,1
40	120	211	176	G 1 1/2	22	NPT 1 1/2	17,3	Rc 1 1/2	19,1
50	150	239,5	194,5	G 2	24	NPT 2	17,6	Rc 2	23,4

Alle Gehäuse DN [mm]	EN ISO 1127/ISO 4200 und DIN 11850 R2									BS 4825 Part 1, ASME, SMS 3008									
				EN ISO 1127/ISO 4200			DIN 11850 R2			BS 4825 Part 1				ASME		SMS 3008			
	M	O	H	$\varnothing D$	S	C	$\varnothing D$	S	C	M	O	H	C	$\varnothing D$	S	$\varnothing D$	S	$\varnothing D$	S
15	100	192,5	158,5	21,3	1,6	20	19	1,5	20	135	204,5	158,5	38	12,7	1,2	12,7	1,65	12	1
20	115	197,0	158	26,9	1,6	25	23	1,5	20	145	210	158	38	19,05	1,2	19,05	1,65	18	1
25	130	202,2	159,5	33,7	2	30	29	1,5	26	152	210,5	159,5	38	25,4	1,65	25,4	1,65	25	1,2
32	145	210,0	170	42,4	2	26	35	1,5	26	-	-	-	-	-	-	-	-	-	-
40	160	223,0	173	48,3	2	30	41	1,5	26	182	233	173	38	38,1	1,65	38,1	1,65	38	1,2
50	175	240,5	190,5	60,3	2,6	35	53	1,5	38	210	254,5	190,5	45	50,8	1,65	50,8	1,65	51	1,2

Andere Ventilgehäuse auf Anfrage

Klicken Sie bitte hier, um die für Sie zuständige Bürkert Niederlassung in Ihrer Nähe zu finden →

www.burkert.com

Bei speziellen Anforderungen beraten wir Sie gerne.

Änderungen vorbehalten
© Christian Bürkert GmbH & Co. KG

1608/5_DE-de_00890888