

Type 0283, 0293

2/2-way solenoid valve
2/2-Wege-Magnetventil
Électrovanne 2/2 voies

Operating Instructions

Bedienungsanleitung
Manuel d'utilisation

MAN 1000317464 DE Version: -Status: RL (released | freigegeben) printed: 22.09.2017



Inhaltsverzeichnis

1	Die Bedienungsanleitung	2
2	Bestimmungsgemäßer Gebrauch.....	3
3	Grundlegende Sicherheitshinweise	4
4	Technische Daten.....	5
5	Installation.....	7
6	Wartung, Fehlerbehebung.....	9
7	Ersatzteile	10
8	Transport, Lagerung, Entsorgung.....	11

1 DIE BEDIENUNGSANLEITUNG

Die Bedienungsanleitung enthält wichtige Informationen.

- ▶ Die Anleitung sorgfältig lesen und besonders die Hinweise zur Sicherheit beachten.
- ▶ Die Anleitung so aufbewahren, dass sie jedem Benutzer zur Verfügung steht.
- ▶ Haftung und Gewährleistung für Typ 0283, 0293 entfällt, wenn die Anweisungen der Bedienungsanleitung nicht beachtet werden.

1.1 Darstellungsmittel

- ▶ markiert eine Anweisung zur Gefahrenvermeidung.

→ markiert einen Arbeitsschritt, den Sie ausführen müssen.

Warnung vor Verletzungen:



GEFAHR!

Unmittelbare Gefahr! Schwere oder tödliche Verletzungen.



WARNUNG!

Mögliche Gefahr! Schwere oder tödliche Verletzungen.



VORSICHT!

Gefahr! Mittelschwere oder leichte Verletzungen.

Warnung vor Sachschäden:

HINWEIS!

2 BESTIMMUNGSGEMÄSSER GEBRAUCH

Das Magnetventil Typ 0283 und 0293 ist für das Dosieren, Sperren, Füllen und Belüften von Medien konzipiert. Typ 0293 ist nach DIN EN 161 Gruppe 2, Klasse B für Gas klassifiziert.

- ▶ Für den Einsatz die in den Vertragsdokumenten und der Bedienungsanleitung spezifizierten zulässigen Daten, Betriebs- und Einsatzbedingungen beachten. Diese sind im Kapitel „4 Technische Daten“ beschrieben.
- ▶ Mit einer sachgemäß angeschlossenen und montierten Gerätesteckdose erfüllt das Gerät die Schutzart IP65 nach DIN EN 60529 / IEC 60529.

Das Gerät

- ▶ nicht mechanisch belasten (z. B. durch Ablage von Gegenständen, als Einschraubhilfe, Trittstufe oder Hebelarm).
- ▶ nur in Verbindung mit von Bürkert empfohlenen bzw. zugelassenen Fremdgeräten und -komponenten einsetzen.
- ▶ nur in einwandfreiem Zustand betreiben und auf sachgerechte Lagerung, Transport, Installation und Bedienung achten.
- ▶ nur bestimmungsgemäß einsetzen.

2.1 Begriffsdefinition Gerät

Der in dieser Anleitung verwendete Begriff „Gerät“ steht immer für das Magnetventil Typ 0283 oder Typ 0293.

3 GRUNDLEGENDE SICHERHEITSHINWEISE

Diese Sicherheitshinweise berücksichtigen keine Zufälligkeiten und Ereignisse, die bei Montage, Betrieb und Wartung auftreten können.



Verletzungsgefahr durch hohen Druck in Anlage oder Gerät.

- ▶ Vor Arbeiten an Anlage oder Gerät den Druck abschalten und Leitungen entlüften bzw. entleeren.

Verletzungsgefahr durch Stromschlag.

- ▶ Vor Arbeiten an Anlage oder Gerät die Spannung abschalten und vor Wiedereinschalten sichern.
- ▶ Die geltenden Unfallverhütungs- und Sicherheitsbestimmungen für elektrische Geräte beachten.

Verbrennungs- und Brandgefahr bei längerer Einschaltzeit durch heiße Geräteoberfläche.

- ▶ Das Gerät von leicht brennbaren Stoffen und Medien fernhalten und nicht mit bloßen Händen berühren.

Verletzungsgefahr durch Funktionsausfall bei Ventilen mit Wechselfspannung (AC).

Festsitzender Kern bewirkt Spulenüberhitzung, die zu Funktionsausfall führt.

- ▶ Arbeitsprozess auf einwandfreie Funktion überwachen.

Allgemeine Gefahrensituationen.

Zum Schutz vor Verletzungen ist zu beachten:

- ▶ Dass die Anlage nicht unbeabsichtigt betätigt werden kann.
- ▶ Installations- und Instandhaltungsarbeiten dürfen nur von autorisiertem Fachpersonal mit geeignetem Werkzeug ausgeführt werden.
- ▶ Nach einer Unterbrechung der elektrischen oder pneumatischen Versorgung ist ein definierter oder kontrollierter Wiederanlauf des Prozesses zu gewährleisten.
- ▶ Das Gerät darf nur in einwandfreiem Zustand und unter Beachtung der Bedienungsanleitung betrieben werden.
- ▶ Für die Einsatzplanung und den Betrieb des Geräts müssen die allgemeinen Regeln der Technik eingehalten werden.
- ▶ Keine Veränderungen an den Geräten vornehmen. Gehäuseteile und Schrauben nicht lackieren.

4 TECHNISCHE DATEN

4.1 Konformität

Das Magnetventil Typ 0283 und 0293 ist konform zu den EG-Richtlinien entsprechend der EG-Konformitätserklärung (wenn anwendbar).

4.2 Normen

Die angewandten Normen, mit welchen die Konformität zu den Richtlinien nachgewiesen wird, sind in der EG-Baumusterprüfbescheinigung und/oder der EG-Konformitätserklärung nachzulesen (wenn anwendbar).

4.3 Typschild (Beispiel)

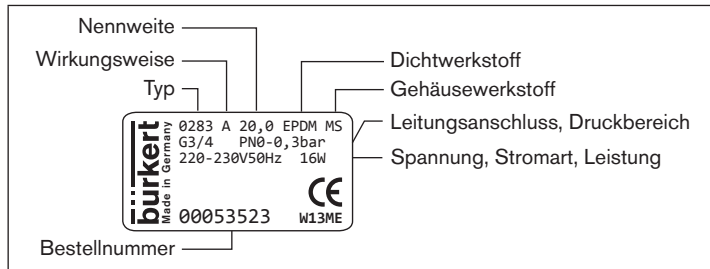


Bild 1: Beispiel eines Typschilds Magnetventil Typ 0283

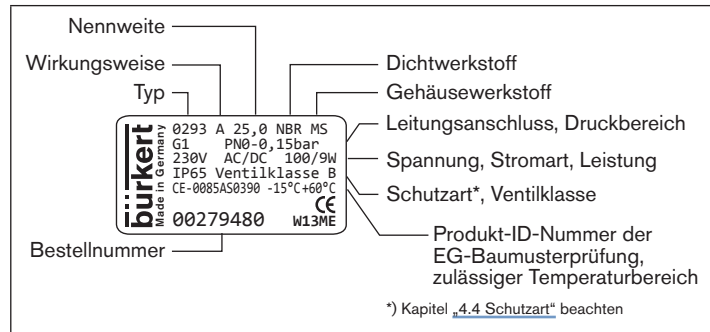


Bild 2: Beispiel eines Typschilds Magnetventil Typ 0293

4.4 Schutzart

Mit einer sachgemäß angeschlossenen und montierten Gerätesteckdose erfüllt das Gerät die Schutzart IP65 nach DIN EN 60529 / IEC 60529.

Typ 0283 und Typ 0293: Gerätesteckdose z. B. Bürkert-Typ 2508

4.5 Betriebsbedingungen



Die auf dem Typschild angegebenen Werte beim Betrieb des Geräts einhalten.

Wirkungsweise des direktwirkenden 2/2-Wege-Magnetventils:



Zulässige Medien

Typ	Dichtwerkstoff	Zulässige Medien
0283	NBR	Neutrale Medien, Druckluft, Wasser, Hydrauliköl
	FKM	Per-Lösungen, heiße Öle
	EPDM	Öl- und fettfreie Medien, z. B. Heißwasser
0293	NBR	Ventilgruppe 2, Klasse B: Brenngase der 1., 2. und 3. Gasfamilie

Zulässige Medien- und Umgebungstemperatur

Typ	Dichtwerkstoff	Zulässige Medientemperatur	Zulässige Umgebungstemperatur
0283	NBR	-10...+90 °C	max. 55 °C
	FKM	0...+100 °C	
	EPDM	-30...+100 °C	
0293	NBR	-15...+80 °C	-15...+60 °C

Schmutzfilter

Typ 0283: Für die sichere Funktion des Magnetventils muss vor dem Ventileingang ein Schmutzfilter ($\leq 500 \mu\text{m}$) eingebaut werden.

Typ 0293: Ein Schmutzfilter ist im Ventil integriert.

Lebensdauer

Hohe Schaltfrequenz und hohe Drücke verringern die Lebensdauer des Magnetventils.

4.6 Elektrische Daten



Spannung und Stromart laut Typschild beachten.

Anschluss: Typ 0283 und Typ 0293:
DIN EN 175301-803 Form A
für Gerätesteckdose Typ 2508

Spannungsversorgung: siehe Typschild

Spannungstoleranz: $\pm 10\%$

Schalzhäufigkeit: AC max. 150/min
UC max. 15/min

5 INSTALLATION

5.1 Sicherheitshinweise



GEFAHR!

Verletzungsgefahr durch hohen Druck in Anlage oder Gerät.

- ▶ Vor Arbeiten an Anlage oder Gerät den Druck abschalten und Leitungen entlüften bzw. entleeren.

Verletzungsgefahr durch Stromschlag.

- ▶ Vor Arbeiten an Anlage oder Gerät die Spannung abschalten und vor Wiedereinschalten sichern.
- ▶ Die geltenden Unfallverhütungs- und Sicherheitsbestimmungen für elektrische Geräte beachten.



WARNUNG!

Verletzungsgefahr bei unsachgemäßer Installation.

- ▶ Die Installation darf nur autorisiertes Fachpersonal mit geeignetem Werkzeug durchführen.

Verletzungsgefahr durch ungewolltes Einschalten der Anlage und unkontrollierten Wiederanlauf.

- ▶ Anlage vor unbeabsichtigtem Betätigen sichern.

- ▶ Nach der Installation einen kontrollierten Wiederanlauf gewährleisten.

Kurzschlussgefahr bzw. Austritt von Medium bei undichten Verschraubungen.

- ▶ Auf einwandfreien Sitz der Dichtung achten.
- ▶ Spule und Gerätesteckdose bzw. Ventil und Rohrleitungen sorgfältig verschrauben.

5.2 Fluidische Installation

! Die Sicherheitshinweise unter „[5.1](#)“ beachten.

Die Einbaulage ist beliebig, vorzugsweise Magnetsystem oben.

- Vor der Montage Rohrleitung von Verunreinigungen säubern.
- Bei Typ 0283 einen Schmutzfilter ($\leq 500 \mu\text{m}$) vor den Ventileingang einbauen (bei Typ 0293 ist der Schmutzfilter bereits im Ventil integriert).
- Die Rohrverbindung mit PTFE-Band abdichten.
Achtung: das PTFE-Band darf nicht in das Gerät gelangen.
- Durchflussrichtung beachten (siehe „[Bild 3](#)“).

HINWEIS!

Vorsicht Bruchgefahr.

- ▶ Magnetspule nicht als Hebel benutzen.

→ Das Gerät mit einem Gabelschlüssel am Gehäuse festhalten und in die Rohrleitungen einschrauben.

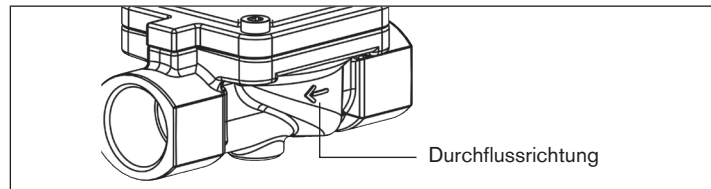


Bild 3: Kennzeichnung der Durchflussrichtung

5.3 Elektrische Installation



WARNUNG!

Verletzungsgefahr durch Stromschlag bei fehlendem Schutzleiterkontakt zwischen Spule und Gehäuse.

- ▶ Schutzleiter immer anschließen.



Die Sicherheitshinweise unter „5.1“ sowie die Angaben zu Spannung und Stromart auf dem Typschild beachten.

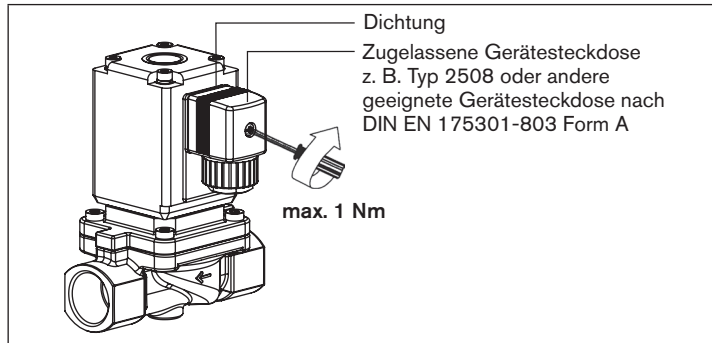


Bild 4: Anschluss der Gerätesteckdose am Beispiel Typ 0293

6 WARTUNG, FEHLERBEHEBUNG



GEFAHR!

Verletzungsgefahr durch hohen Druck in Anlage oder Gerät.

- ▶ Vor Arbeiten an Anlage oder Gerät den Druck abschalten und Leitungen entlüften bzw. entleeren.

Verletzungsgefahr durch Stromschlag.

- ▶ Vor Arbeiten an Anlage oder Gerät die Spannung abschalten und vor Wiedereinschalten sichern.
- ▶ Die geltenden Unfallverhütungs- und Sicherheitsbestimmungen für elektrische Geräte beachten.



WARNUNG!

Verletzungsgefahr bei unsachgemäßen Wartungsarbeiten.

- ▶ Die Wartung darf nur autorisiertes Fachpersonal mit geeignetem Werkzeug durchführen.

Verletzungsgefahr durch ungewolltes Einschalten der Anlage und unkontrollierten Wiederanlauf.

- ▶ Anlage vor unbeabsichtigtem Betätigen sichern.
- ▶ Nach der Wartung einen kontrollierten Wiederanlauf gewährleisten.



Das Magnetventil Typ 0293 ist DVGW-zertifiziert. Eine Reparatur darf nur durch Bürkert erfolgen.

Störungen

Bei Störungen sicherstellen, dass

- das Gerät vorschriftsmäßig installiert ist,
- der Anschluss ordnungsgemäß ausgeführt ist,
- das Gerät nicht beschädigt ist,
- alle Schraubverbindungen fest angezogen sind,
- Spannung und Druck anliegen,
- die Rohrleitungen schmutzfrei sind.

Zieht der Magnet nicht an sicherstellen, dass

- kein Kurzschluss oder Spulenunterbrechung vorliegt,
- der Kern oder der Kernraum nicht verschmutzt ist.



Falls das Ventil dennoch nicht schaltet, wenden Sie sich bitte an Ihren Bürkert-Service.

7 ERSATZTEILE



VORSICHT!

Verletzungsgefahr, Sachschäden durch falsche Teile.

Falsches Zubehör und ungeeignete Ersatzteile können Verletzungen und Schäden am Gerät und dessen Umgebung verursachen.

- ▶ Nur Originalzubehör sowie Originalersatzteile der Firma Bürkert verwenden.



Das Magnetventil Typ 0293 ist DVGW-zertifiziert. Eine Reparatur darf nur durch Bürkert erfolgen.

Für das Magnetventil Typ 0283 sind folgende Ersatzteile bzw. Ersatzteilsätze erhältlich:

- Spule
- Gehäuse
- Dichtungssatz SET 2
- Verschleißteilsatz SET 3

Geben Sie bei der Bestellung das Ersatzteil sowie die Bestellnummer Ihres Geräts an (siehe Typschild).

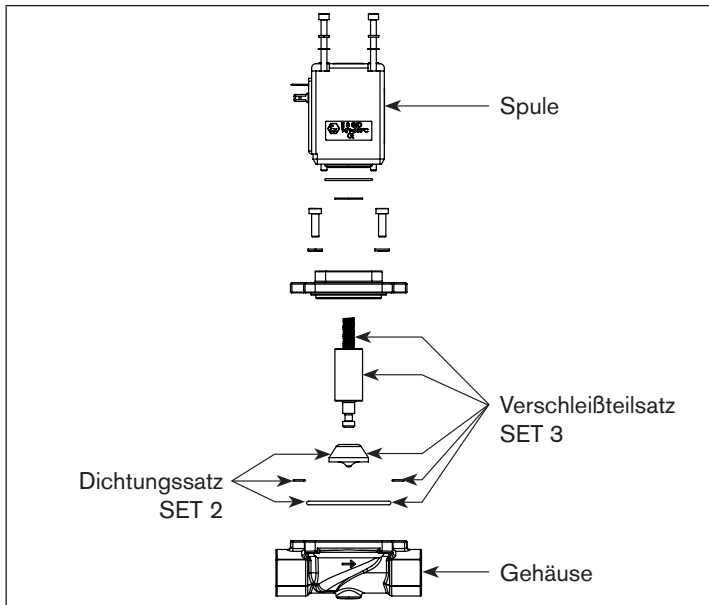


Bild 5: Übersicht Ersatzteile Magnetventil Typ 0283

8 TRANSPORT, LAGERUNG, ENTSORGUNG

HINWEIS!

Transportschäden.

Unzureichend geschützte Geräte können durch den Transport beschädigt werden.

- ▶ Gerät vor Nässe und Schmutz geschützt in einer stoßfesten Verpackung transportieren.
- ▶ Eine Über- bzw. Unterschreitung der zulässigen Lagertemperatur vermeiden.

Falsche Lagerung kann Schäden am Gerät verursachen.

- ▶ Gerät trocken und staubfrei lagern.
- ▶ Lagertemperatur $-40...+55\text{ °C}$.

Umweltschäden durch von Medien kontaminierte Geräteteile.

- ▶ Gerät und Verpackung umweltgerecht entsorgen.
- ▶ Geltende Entsorgungsvorschriften und Umweltbestimmungen einhalten.

Bürkert Fluid Control Systems
Sales Center
Christian-Bürkert-Str. 13-17
D-74653 Ingelfingen
Tel. + 49 (0) 7940 - 10 91 111
Fax + 49 (0) 7940 - 10 91 448
E-mail: info@buerkert.com

International address

www.burkert.com

Manuals and data sheets on the Internet: www.burkert.com
Bedienungsanleitungen und Datenblätter im Internet: www.buerkert.de
Manuels d'utilisation et fiches techniques sur Internet : www.buerkert.fr

© Bürkert Werke GmbH & Co. KG, 2010 - 2017
Operating Instructions 1703/08_EU-ml_00805786 / Original DE

www.burkert.com