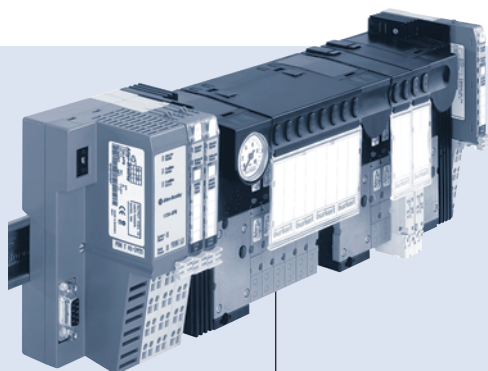


8644 Rockwell Point I/O System

Sistema de control remoto de válvulas de proceso AirLINE Rockwell Point E/S System



- Total compatibilidad con el sistema Rockwell Point I/O System
- Combinación de bus de campo, electroválvulas de pilotaje y módulos de E/S
- Gran flexibilidad
- Diseño compacto
- Elevado caudal

El tipo 8644 puede combinarse con...



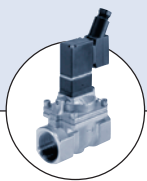
Tipo 8175

Sensores



Tipo 8032

Interruptores



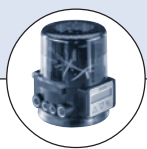
Tipo 6212

Electroválvulas



Tipo 2012

Válvulas neumáticas



Tipo 8630

Controladores de válvulas



Tipo 1062

Detectores de posición

El sistema AirLINE integra unas electroválvulas de pilotaje de alto rendimiento, E/S electrónicas remotas y comunicación con bus de campo, en un sistema de actuación y control de proceso, que es a la vez compacto y extremadamente flexible. El diseño modular permite ofrecer soluciones totalmente personalizadas, preensambladas y

probadas para satisfacer cualquier requisito de aplicación, incluida la integración de un mini PLC local. Gracias a una total integración electrónica y mecánica, las válvulas se pueden instalar sin necesidad de utilizar ninguna herramienta o cableado.

Datos técnicos	Tipo de electroválvula de pilotaje	
	0460, 6524, 6525	0461, 6526, 6527
Dimensiones de montaje	11 mm	16,5 mm
Vías/funciones de circuito	C (3/2) D (3/2), N/A H (5/2) H (5/2) de pulsos L (5/3) en posición central todas las conexiones cerradas N (5/3) en posición central todas las conexiones ventiladas	C (3/2) D (3/2), N/A H (5/2) H (5/2) de pulsos L (5/3) en posición central todas las conexiones abiertas N (5/3) en posición central todas las conexiones ventiladas
Valores de caudal	300 l/min (200 l/min para las funciones H de pulsos, L y N)	700 l/min (500 l/min para las funciones H de pulsos, L y N)
Rango de presión	Vacío hasta 10 bar	Vacío hasta 10 bar
Tipos de módulos	2x y 8x (válvula de cierre y válvulas de retención integradas opcionales)	2x y 4x (válvulas de retención integradas opcionales) Se pueden combinar módulos de 11 mm y 16,5 mm
Número máx. de módulos	13	13
Número máx. de electroválvulas	64 (con el Tipo 0460: 26)	32 (con el Tipo 0461: 24)
Tipo de bus de campo	DeviceNet, EtherNet/IP, PROFIBUS DP	DeviceNet, EtherNet/IP, PROFIBUS DP
Módulos eléctricos	Rockwell Point E/S	Rockwell Point E/S
Módulos digitales	2 o 4 entradas 2 o 4 salidas, otras posibilidades a petición	2 o 4 entradas 2 o 4 salidas, otras posibilidades a petición
Módulos analógicos	2 o 4 entradas (0-10 V, 0-20 mA, 4-20 mA, RTD, TC) 2 salidas (0-10 V, 0-20 mA, 4-20 mA) otros a petición	2 o 4 entradas (0-10 V, 0-20 mA, 4-20 mA, RTD, TC) 2 salidas (0-10 V, 0-20 mA, 4-20 mA) otros a petición
Tensión de funcionamiento	24 V/CC	24 V/CC
Tolerancia de tensión máx.	+20%/-15% (con el Tipo 0460: ±10%)	+20%/-15% (con el Tipo 0461: ±10%)
Ondulación residual	1 Vss	1 Vss
Potencia nominal por electroválvula	1 W (0,5 W de potencia nominal al cabo de 120 ms)	2 W (1 W potencia nominal al cabo de 120 ms)
Corriente nominal por electroválvula	43 mA (28 mA de corriente de mantenimiento al cabo de 120 ms) 41 mA (con el Tipo 0460)	85 mA (52 mA de corriente de mantenimiento al cabo de 120 ms) 41 mA (con el Tipo 0461)
Temperaturas	Funcionamiento Almacenamiento	Funcionamiento Almacenamiento
Clase de protección	IP20 IP65 en alojamiento cerrado	IP20 IP65 en alojamiento cerrado
Acreditaciones zonas peligrosas	a petición	a petición

Anchura de 11 mm por estación: Electroválvulas multivía Tipo 6524 y 6525

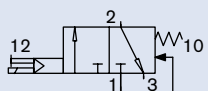
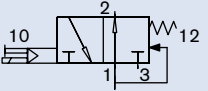
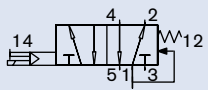


Datos técnicos	
Material del cuerpo	PA (poliamida)
Material de la junta	NBR, FKM, PUR
Medios	Aire seco lubricado y no lubricado y gases neutros (se recomienda utilizar un filtro de 5 µm)
Conexión	Brida para MP11
Módulo neumático	Tipo MP11 con conexión M5, M7 o conexión a presión de Ø 6 mm
Modo manual	Mecanismo de serie
Tensión	24 V CC
Potencia nominal	1 W
Ciclo de servicio	Funcionamiento continuo (100% ED)
Conexión eléctrica de la válvula	Conector rectangular de 5,08 mm
Montaje	Con 2 tornillos M2x20
Instalación	Según requisitos, pero mejor con actuador en posición vertical

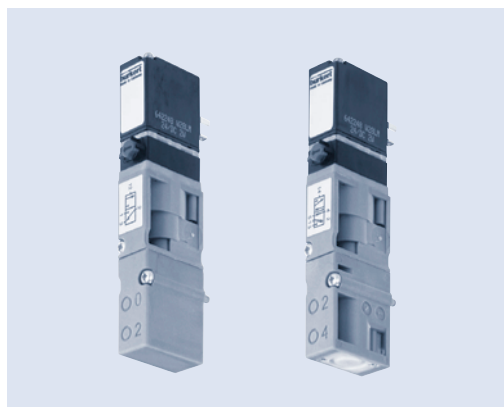
Las electroválvulas Tipo 6524 y 6525 están formadas por un cuerpo de válvula neumática montado en una válvula de pilotaje de balancín Tipo 6104. El principio del balancín permite la conmutación de altas presiones, además de un bajo consumo energético y unos rápidos tiempos de respuesta. Todas las electroválvulas están equipadas de serie con un modo manual.

Valores de caudal:	Medida a +20 °C, 6 bar de presión a la entrada de la electroválvula y con una diferencia de presión de 1 bar
Valor QNn para aire [l/min]	
Rango de presión [bar]	Medidos en forma de sobrepresión con respecto a la presión atmosférica
Rango de respuesta [ms]	Medidos de conformidad con ISO 12238

Tabla de selección de electroválvulas

Función	Orificio [mm]	valor QNn para el aire [l/min]	Rango de presión [bar]	Tiempos respuesta			Código
				Apertura [ms]	Cierre [ms]	Tensión/frecuencia [V/Hz]	
C  Válvula de 3/2 vías, servoasistida en posición desactivada, conexión 2 a la atmósfera	4	300	Vacio -7	15	20	24 V CC	153 958
			1-7 ¹⁾	15	20	24 V CC	150 333
			2,5-7	12	20	24 V CC	144 933
			2,5-10	15	28	24 V CC	148 227
D  Válvula de 3/2 vías, servoasistida en posición desactivada, conexión 2 presurizada	4	300	1,0-7 ¹⁾	12	20	24 V CC	150 334
			2,5-7	12	20	24 V CC	144 934
			2,5-10	15	28	24 V CC	152 139
H  Válvula de 5/2 vías, servoasistida en posición desactivada, conexión 1 acoplada a conexión 2, conexión 4 sin aire	4	300	1,0-7 ¹⁾	15	20	24 V CC	150 335
			2,5-7	15	20	24 V CC	144 935
			2,5-10	20	28	24 V CC	150 610

¹⁾Versión con aire auxiliar

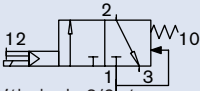
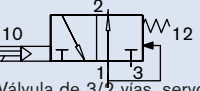
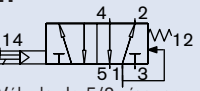


Las electroválvulas Tipo 6526 y 6527 están formadas por un cuerpo de válvula neumática montado en una válvula de pilotaje de balancín Tipo 6106. El principio del balancín permite la conmutación de altas presiones, además de un bajo consumo energético y unos rápidos tiempos de respuesta. Todas las electroválvulas están equipadas de serie con un modo manual.

Datos técnicos	
Material del cuerpo	PA (poliamida)
Material de la junta	NBR
Medios	Aire seco lubricado y no lubricado y gases neutros (se recomienda utilizar un filtro de 10 µm)
Conexión	Brida para MP12
Módulo neumático	Tipo MP12 con conexión G 1/8 o conexión a presión de Ø 8 mm
Modo manual	Mecanismo de serie
Tensión	24 V CC
Potencia nominal	2 W, 1 W
Ciclo de servicio	Funcionamiento continuo (100% ED)
Conexión eléctrica de la válvula	Conector terminales según DIN EN 175301-803 (antes DIN 43650) Forma C
Montaje	Con 2 tornillos M3x30
Instalación	Según requisitos, pero mejor con actuador en posición vertical

Valores de caudal: valor QNn para el aire [l/min]	Medida a +20 °C, 6 bar de presión a la entrada de la válvula y con una diferencia de presión de 1 bar
Rango de presión [bar]	Medidos en forma de sobrepresión con respecto a la presión atmosférica
Tiempos respuesta [ms]	Medidos de conformidad con ISO 12238

Tabla de selección de electroválvulas

Función	Orificio [mm]	valor QNn para el aire [l/min]	Rango de presión [bar]	Potencial nominal [W]	Tiempos respuesta			Código
					Apertura [ms]	Cierre ³⁾ [ms]	Tensión/frecuencia [V/Hz]	
 <p>Válvula de 3/2 vías, servoasistida en posición desactivada, conexión 2 a la atmósfera</p>	6	700	1,0 - 10 ¹⁾	2	20	12	24 V CC	156 842
			1,0 - 10 ¹⁾	2	20	12	24 V CC	163 028 ²⁾
			2,0 - 10	2	20	12	24 V CC	156 318
			2,0 - 10	2	20	12	24 V CC	158 944 ²⁾
			2,0 - 8	1	20	17	24 V CC	156 840
			2,0 - 8	1	20	12	24 V CC	158 947 ²⁾
 <p>Válvula de 3/2 vías, servoasistida en posición desactivada, conexión 2 presurizada</p>	6	700	1,0 - 10 ¹⁾	2	12	20	24 V CC	157 672
			1,0 - 10 ¹⁾	2	20	12	24 V CC	163 029 ²⁾
			2,0 - 10	2	12	20	24 V CC	156 320
			2,0 - 10	2	20	12	24 V CC	158 946 ²⁾
			2,0 - 8	1	17	20	24 V CC	156 841
			2,0 - 8	1	20	12	24 V CC	158 948 ²⁾
 <p>Válvula de 5/2 vías, servoasistida en posición desactivada, conexión 1 acoplada a conexión 2, conexión 4 sin aire</p>	6	700	1,0 - 10 ¹⁾	2	20	12	24 V CC	156 828
			1,0 - 10 ¹⁾	2	20	12	24 V CC	163 030 ²⁾
			2,0 - 10	2	20	12	24 V CC	156 337
			2,0 - 10	2	20	12	24 V CC	158 942 ²⁾
			2,0 - 8	1	20	17	24 V CC	156 827
			2,0 - 8	1	20	12	24 V CC	158 943 ²⁾

¹⁾ Versión con aire auxiliar

²⁾ Conexión eléctrica a través de modo manual

³⁾ Tiempo de cierre aproximadamente 5 ms más alto cuando se utiliza junto con islas de válvulas

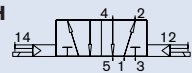
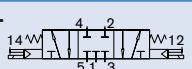

Anchura de 16,5 mm por estación: Electroválvulas multivía Tipo 0461



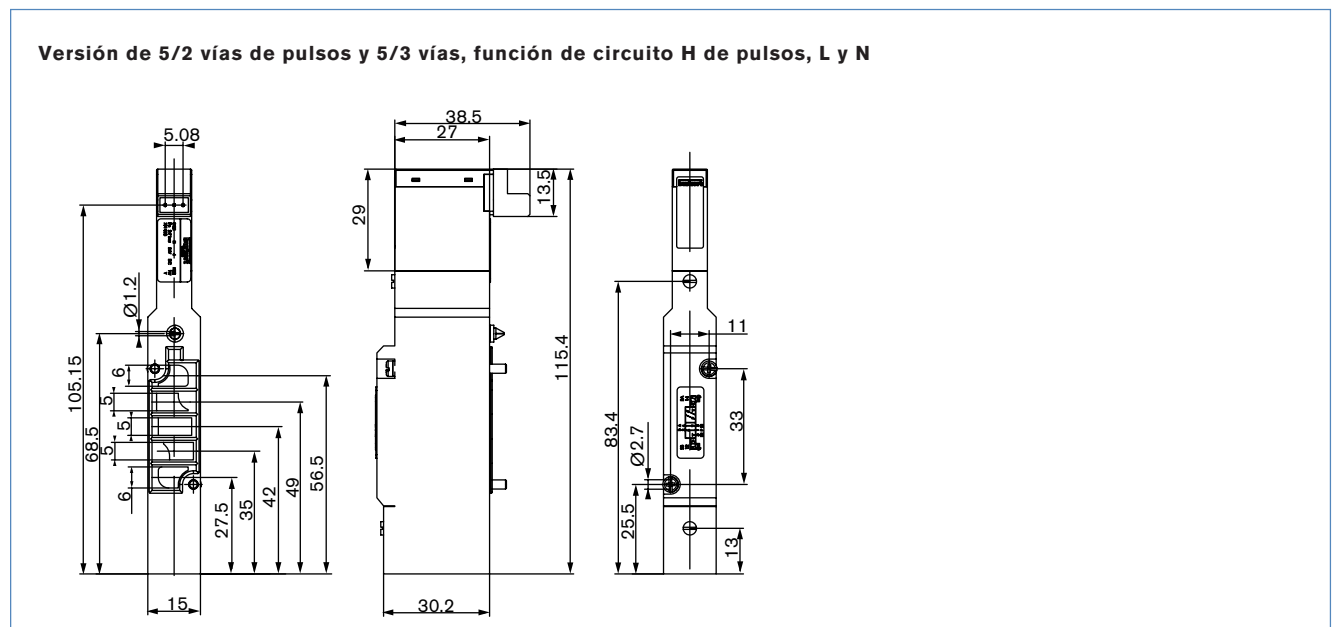
La electroválvula Tipo 0461 está formada por un cuerpo de válvula neumática montado en una válvula de pilotaje de doble bobina. Su principio de funcionamiento permite la conmutación de altas presiones, además de un bajo consumo energético y unos rápidos tiempos de respuesta. Todas las electroválvulas están equipadas de serie con un modo manual.

Datos técnicos	
Material del cuerpo	Aluminio
Material de la junta	NBR
Medios	Aire seco lubricado y no lubricado y gases neutros (se recomienda utilizar un filtro de 10 µm)
Conexión	Brida
Módulo neumático	MP12
Conexión de suministro 1 (P), 3 (R), 5 (S)	G 3/8 NPT 3/8
Conexión de servicio 2 (A), 4 (B)	G 1/8 NPT 1/8 Conexión a presión de Ø 8 mm
Tensión de funcionamiento	24 V CC
Conexión eléctrica de la válvula	Conector rectangular
Modo manual	De serie
Valores de caudal: valor QNn para el aire [l/min]	Medida a +20 °C, 6 bar de presión a la entrada de la válvula y con una diferencia de presión de 1 bar
Rango de presión [bar]	Medidos en forma de sobrepresión con respecto a la presión atmosférica
Tiempos respuesta [ms]	Medidos de conformidad con ISO 12238

Tabla de selección de electroválvulas

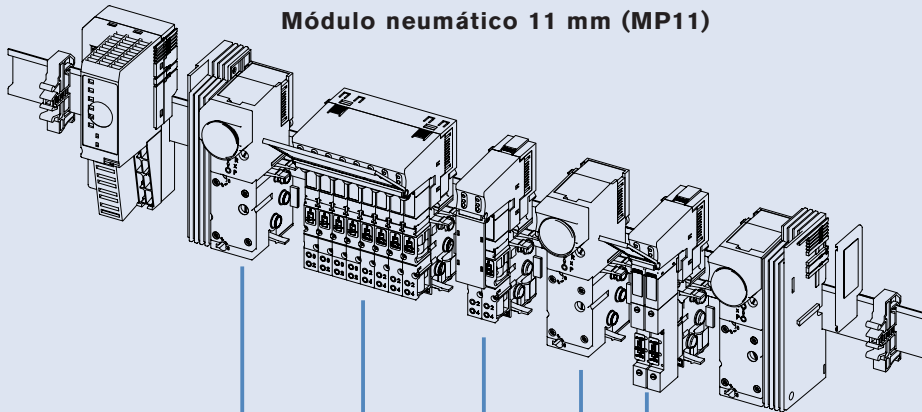
Función	Orificio [mm]	Valor QNn para el aire [l/min]	Rango de presión [bar]	Potencia nominal [W]	Tiempos respuesta		Código
					Apertura [ms]	Cierre [ms]	
H  Válvula de 5/2 vías, servoasistida, versión de pulsos	6	500	2,5-7	1	20	30	156 766
L  Válvula de 5/3 vías, servoasistida en posición central, con todas las conexiones bloqueadas	6	500	2,5-7	1	15	50	156 767
N  Válvula de 5/3 vías, servoasistida en posición central, conexiones 2 y 4 sin aire	6	500	2,5-7	1	15	50	156 768

Dimensiones [mm]



Módulos neumáticos e interconexiones eléctricas para módulos serie Rockwell

Módulo neumático 11 mm (MP11)



**MÓDULO CONECTOR "IZQUIERDO",
 CON O SIN MANÓMETRO**

Conexión roscada G 1/4
 Conexión roscada NPT 1/4
 Conexión a presión de 10 mm

**MÓDULO NEUMÁTICO BÁSICO, MÓDULO ELÉCTRICO
 BÁSICO Y ELECTROVÁLVULAS DE PILOTAJE**

8 electroválvulas de anchura (8 x 11 mm)

Conexión de servicio 2 (A), 4 (B)

Conexión roscada M5
 Conexión roscada M7
 Conexión a presión de \varnothing 4 mm y 5/32"
 Conexión a presión de \varnothing 6 mm
 Conexión a presión de \varnothing 1/4"

2 electroválvulas de anchura (2 x 11 mm)

Conexión de servicio 2 (A), 4 (B)

Conexión roscada M5
 Conexión roscada M7
 Conexión a presión de \varnothing 4 mm y 5/32"
 Conexión a presión de \varnothing 6 mm
 Conexión a presión de \varnothing 1/4"

**MÓDULO CONECTOR "DERECHO",
 CON O SIN MANÓMETRO**

Conexión roscada G 1/4
 Conexión roscada NPT 1/4
 Conexión a presión de 10 mm

**MÓDULO NEUMÁTICO BÁSICO, MÓDULO ELÉCTRICO
 BÁSICO Y ELECTROVÁLVULAS DE PILOTAJE**

2 electroválvulas de anchura (2 x 11 mm)

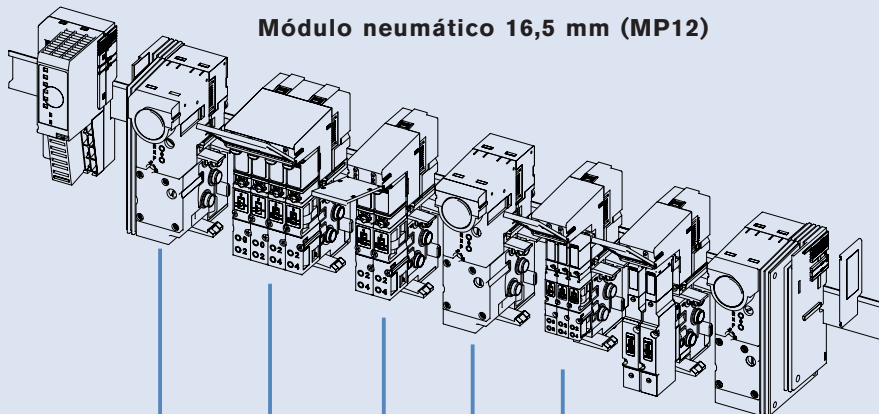
Conexión de servicio 2 (A), 4 (B)

Conexión roscada M5
 Conexión roscada M7
 Conexión a presión de \varnothing 4 mm y 5/32"
 Conexión a presión de \varnothing 6 mm
 Conexión a presión de \varnothing 1/4"

**MÓDULO DE ALIMENTACIÓN INTERMEDIO,
 CON O SIN MANÓMETRO**

Conexión roscada G 1/4
 Conexión roscada NPT 1/4
 Conexión a presión de 10 mm

Módulo neumático 16,5 mm (MP12)



**MÓDULO CONECTOR "IZQUIERDO",
 CON O SIN MANÓMETRO**

Conexión roscada G 3/4
 Conexión roscada NPT 3/4

**MÓDULO NEUMÁTICO BÁSICO, MÓDULO ELÉCTRICO
 BÁSICO Y ELECTROVÁLVULAS DE PILOTAJE**

4 electroválvulas de anchura (4 x 16,5 mm)

Conexión de servicio 2 (A), 4 (B)

Conexión roscada G 1/8
 Conexión roscada NPT 1/8
 Conexión a presión de \varnothing 8 mm

2 electroválvulas de anchura (2 x 16,5 mm)

Conexión de servicio 2 (A), 4 (B)

Conexión roscada G 1/8
 Conexión roscada NPT 1/8
 Conexión a presión de \varnothing 8 mm

**MÓDULO CONECTOR "DERECHO",
 CON O SIN MANÓMETRO**

Conexión roscada G 3/4
 Conexión roscada NPT 3/4

**MÓDULO NEUMÁTICO BÁSICO, MÓDULO ELÉCTRICO
 BÁSICO Y ELECTROVÁLVULAS DE PILOTAJE**

3 electroválvulas de anchura (3 x 11 mm)

Conexión de servicio 2 (A), 4 (B)

Conexión roscada M5
 Conexión roscada M7
 Conexión a presión de \varnothing 6 mm

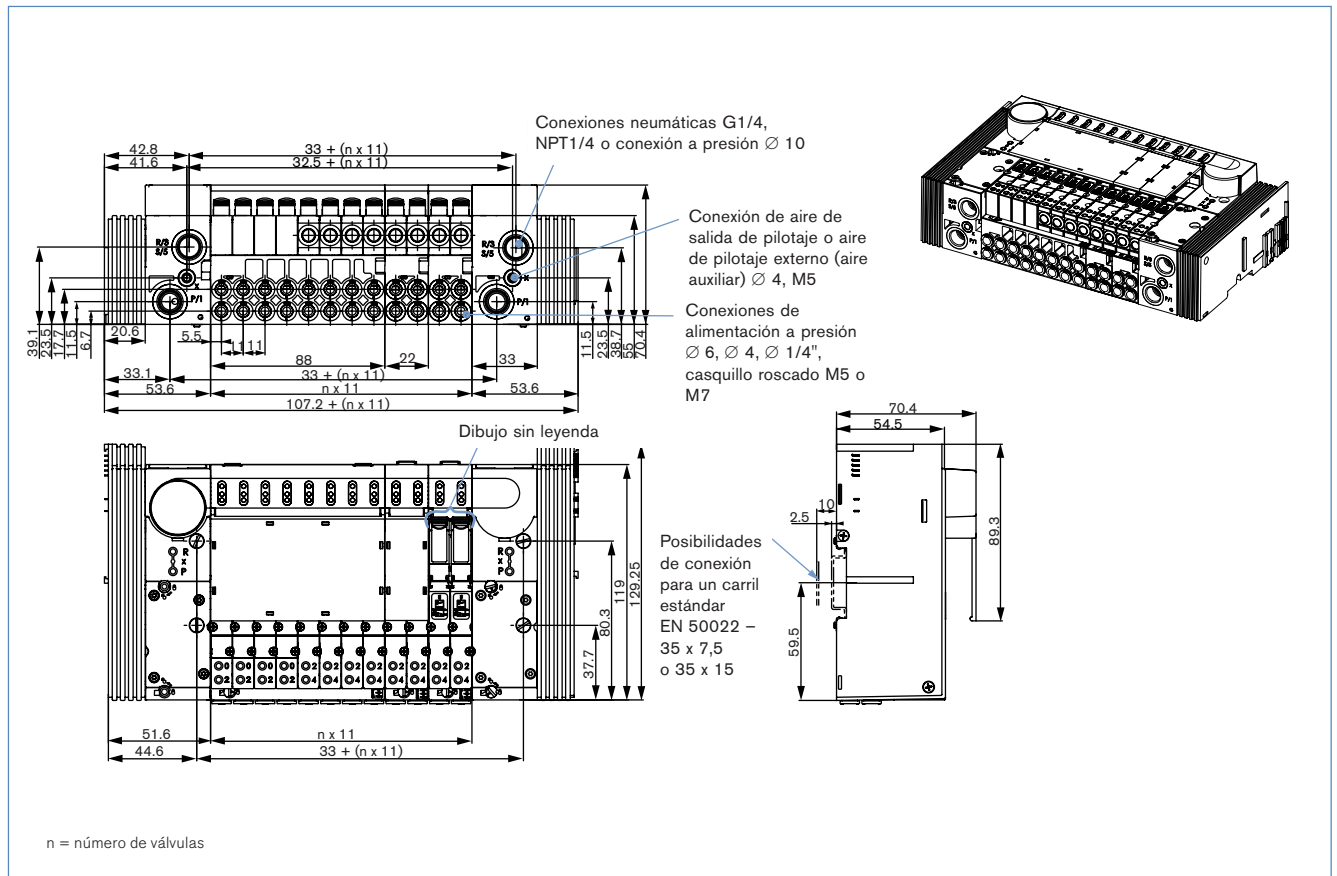
**MÓDULO DE ALIMENTACIÓN INTERMEDIO,
 CON O SIN MANÓMETRO**

Conexión roscada G 3/4
 Conexión roscada NPT 3/4

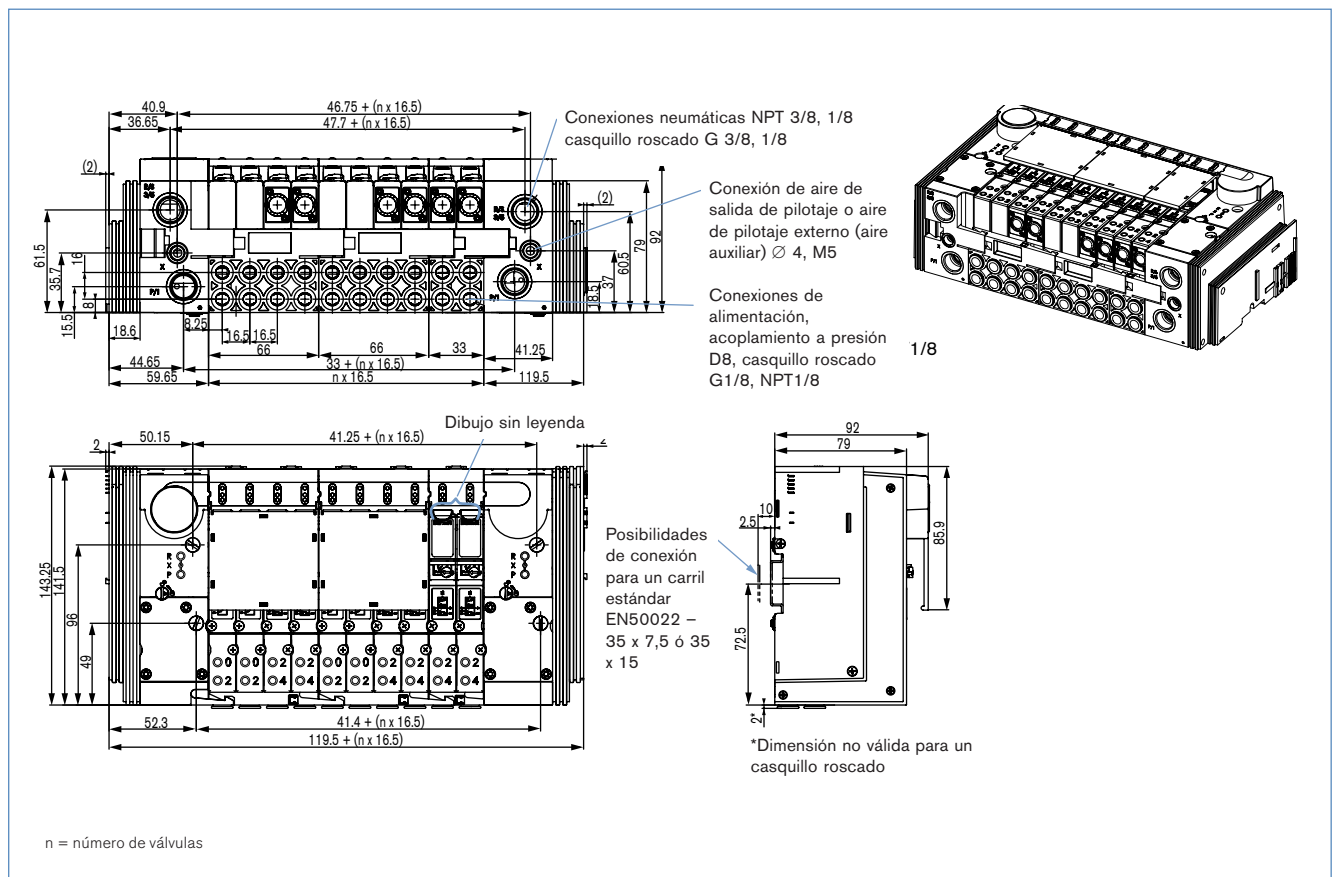
DTS 1000082677 ES Version: A Status: RL (released | freigegeben | valide) printed: 22.09.2017

Dimensiones [mm]

Tamaño de conexión de 11 mm de anchura, módulos neumáticos MP11



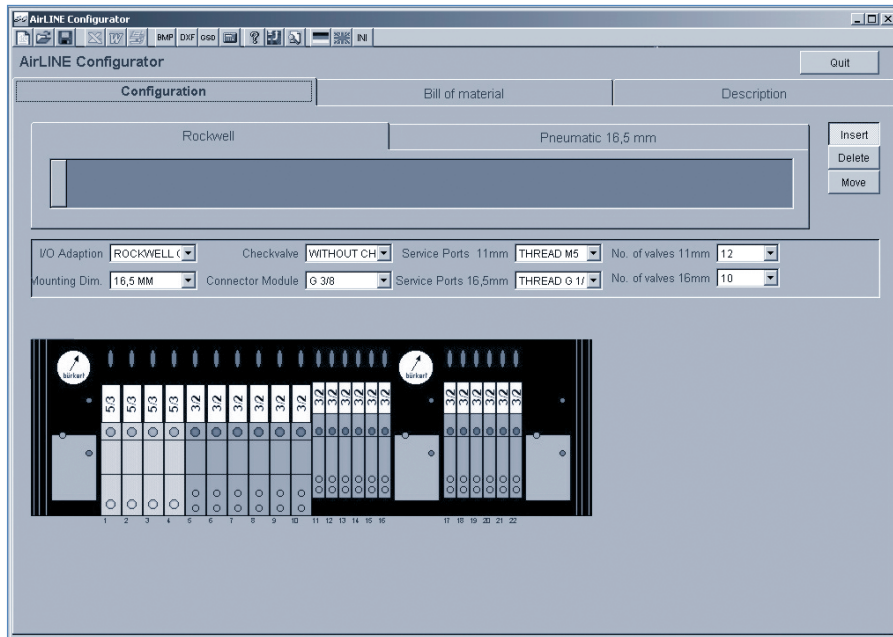
Tamaño de conexión de 16,5 mm de anchura, módulos neumáticos MP12



DTS 1000082677 ES Version: A Status: RL (released | freigegeben | valide) printed: 22.09.2017

Software de configuración

AirLine es un sistema de diseño modular que se adapta con exactitud a los requisitos específicos del cliente. Bürkert ofrece un programa de software, el Configurador, para crear de forma simple y precisa la configuración necesaria en cada sistema Airline.



El Configurador de Bürkert define:

- Número y tipos de válvulas
- Tipo de suministros (intermedios)

Resultados aportados por el Configurador:

- Lista de materiales, incluidos precios de lista
- Ilustraciones

Fuentes: CD "Herramientas electrónicas", página web de Bürkert

DTS 1000082677 ES Version: A Status: RL (released | freigegeben | valide) printed: 22.09.2017

Ejemplos de aplicación

