

# rotork®

Keeping the World Flowing

## Zabezpieczenie antykorozyjne

Napędów serii IQ, IQT oraz CK



## Zabezpieczenie antykorozyjne napędów IQ, IQT oraz CK

### Napędy IQ i IQT

Standardowy system malowania Rotork, rozwijany już ponad 50 lat, oferuje odpowiednią ochronę dla większości zastosowań przemysłowych.

Posiadamy również w ofercie rozwiązania specjalne zapewniające ochronę w najbardziej wymagających środowiskach.

Standardowe malowanie napędów serii IQ - kolor jasny szary 00-A-05 wg BS4800. Koło ręczne i dźwignia zaszprzęglenia w kolorze czarnym (RAL9005).

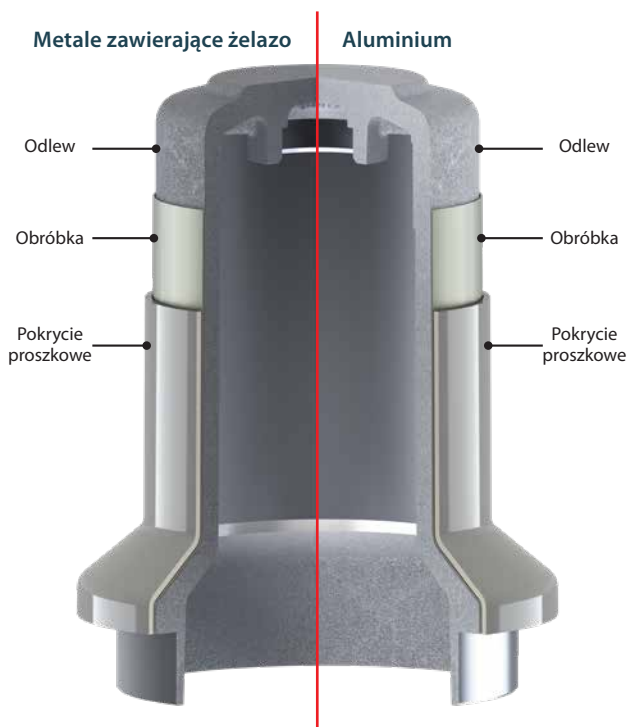
Ten system malowania stosowany jest dla napędów IQ, IQS, IQD, IQL, IQML, IQT, IQTM oraz IQTF.

### Napędy CK

Ten sam system malowania rozwijany dla napędów serii IQ został zastosowany dla serii CK. Obejmuje on zwiększoną ochronę do pracy w środowiskach agresywnych.

Standardowe malowanie napędów serii CK - kolor pastelowy niebieski RAL5024. Koło ręczne i dźwignia zaszprzęglenia w kolorze czarnym (RAL9005).

Ten system malowania stosowany jest dla napędów CK, CKR, CKA, CKRA, CKC, CKRC.



### Standardowy system malowania

Odlewy aluminiowe przechodzą wieloetapowy proces czyszczenia oraz bezchromowej obróbki w celu zapewnienia optymalnej powierzchni do pokrycia powłoką proszkową.

Metalowa dźwignia zaszprzęglenia jest cynkowana, co zapewnia długotrwałą ochronę.

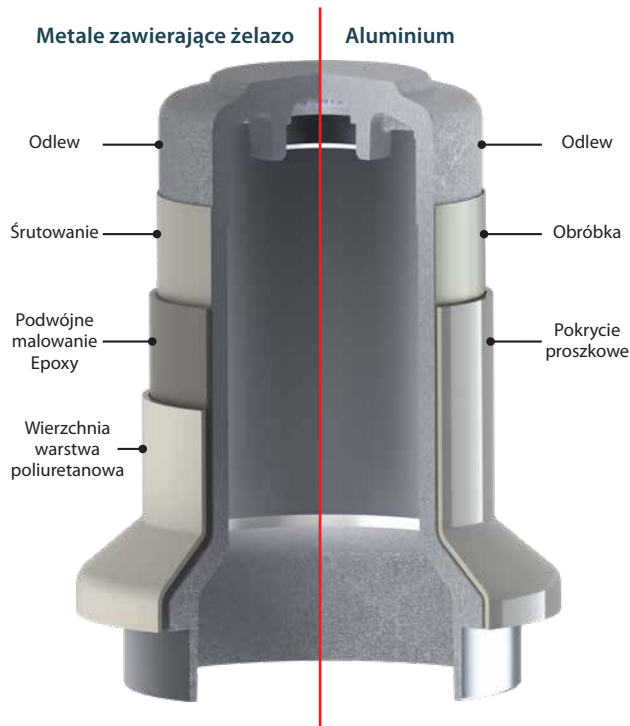
Metalowa baza jest zanurzana w roztworze fosforanu cynku przed płukaniem w zimnej wodzie.

Wszystkie powierzchnie są następnie pokrywane farbą proszkową o znakomitej odporności na warunki zewnętrzne i zmianę koloru.

P1 zapewnia warstwę odporną na uszkodzenia mechaniczne takie jak zadrapania i jest zoptymalizowana dla stosowania wewnątrz i na zewnątrz w standardowym środowisku.

**Całkowita grubość powłoki: 100um**

## Zabezpieczenie antykorozyjne napędów IQ, IQT oraz CK



### P2 – malowanie standardowe plus pokrywa offshore

Części aluminiowe takie same jak w wersji P1.

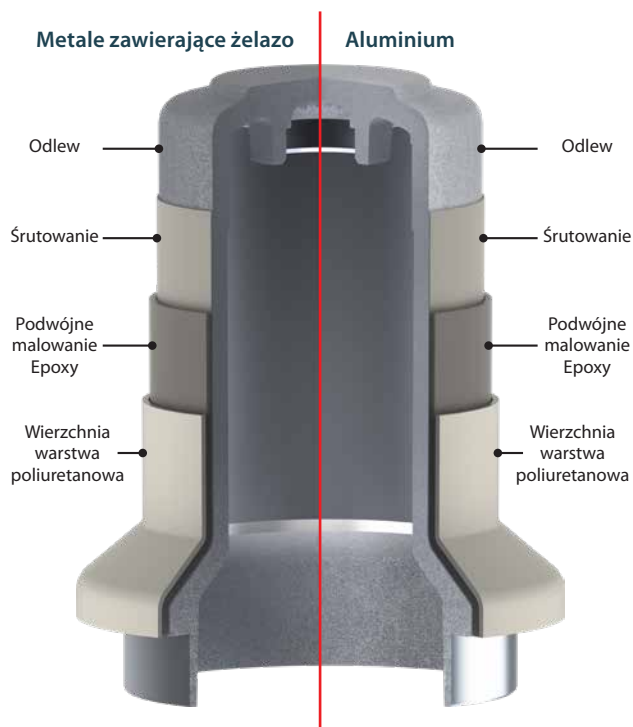
Dźwignia zasprzęglenia i baza otrzymują malowanie PX (opisane poniżej).

P2 zapewnia efektywne zwiększenie zabezpieczenia w optymalnej cenie dla aplikacji przybrzeżnych i morskich.

#### Grubość pokrycia:

**100um dla części aluminiowych**

**320um dla części stalowych i metalowych**



### PX – pokrycie 3-wartstwowe

Wszystkie części są śrutowane przed nałożeniem dwóch warstw epoksydowych oraz końcowej warstwy poliuretanowej.

PX zapewnia najwyższy stopień ochrony i długą trwałość w trudnych środowiskach. PX jest dedykowane dla aplikacji morskich.

**Całkowita grubość warstwy 320um**

## Zabezpieczenie antykorozyjne napędów IQ, IQT oraz CK

Tabela poniżej pokazuje rekomendowane zastosowanie zależnie od wybranego malowania.

Kategoria korozyjności środowiska	Trwałość		
	Niska (2-5 lat)	Średnia (5-15 lat)	Wysoka (powyżej 15 lat)
C1	P1	P1	P1
C2	P1	P1	P1
C3	P1	P1	P1
C4	P1	P1	P2
C5-M – Morskie	P1	P2	P2
C5-I – Przemysłowe	P2	P2	PX

Definicje kategorii wg ISO 12944-2

Kategoria korozyjności środowiska	Środowisko typowe na zewnątrz	Środowisko typowe wewnątrz
C1	–	Ogrzewane budynki z czystą atmosferą np. biura, sklepy, szkoły czy hotele.
C2	Atmosfery zanieczyszczone w małym stopniu. Głównie tereny wiejskie.	Budynki nieogrzewane z możliwą kondensacją np. magazyny, hale sportowe.
C3	Atmosfery miejskie i przemysłowe, średnie zanieczyszczenie SO2. Obszary przybrzeżne o niskim zasoleniu.	Pomieszczenia produkcyjne z wysoką wilgotnością i pewnym zanieczyszczeniem powietrza np. zakłady spożywcze, pralnie browary.
C4	Obszary przemysłowe i przybrzeżne o średnim zasoleniu.	Miejsca z ciągłą atmosferą agresywną jak zakłady chemiczne, statki rzeczne.
C5-M – Morskie	Obszary przybrzeżne i morskie o dużym zasoleniu (w tym statki i platformy).	Budynki i obszary z ciągłą kondensacją i dużym zanieczyszczeniem.
C5-I – Przemysłowe	Obszary przemysłowe o dużej wilgotności i agresywnej atmosferze.	Budynki i obszary z ciągłą kondensacją i dużym zanieczyszczeniem.

Dla bardzo wysokiej trwałości (>25 lat) oraz kategorii korozyjności CX prosimy o kontakt z lokalnym biurem Rotork.

Pełna lista biur Rotork dostępna na naszej stronie internetowej.

[www.rotork.com](http://www.rotork.com)

Siedziba główna

Rotork plc

tel +44 (0)1225 733200

fax +44 (0)1225 333467

email [mail@rotork.com](mailto:mail@rotork.com)

Polska

Rotork Polska sp. z o.o.

ul. Tarnogórska 241, 44-100 Gliwice

tel +48 32 797 34 00

email [info.polska@rotork.com](mailto:info.polska@rotork.com)

**rotork**<sup>®</sup>

Napędy elektryczne

Siłowniki hydrauliczne i pneumatyczne

Przekładnie

Sterowanie i sygnalizacja

Projekty i serwis