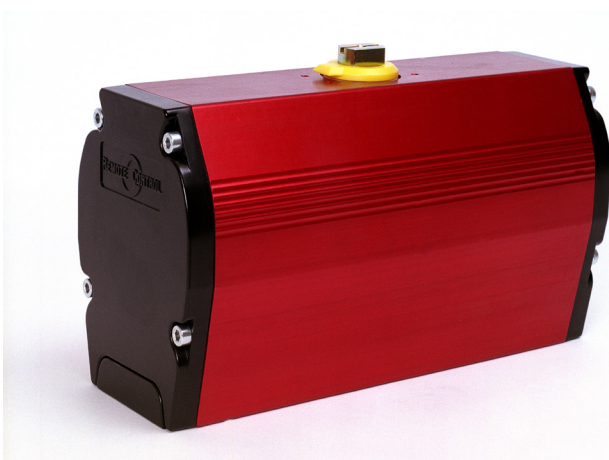


RC265-DA

Pneumatiskt Manöverdon

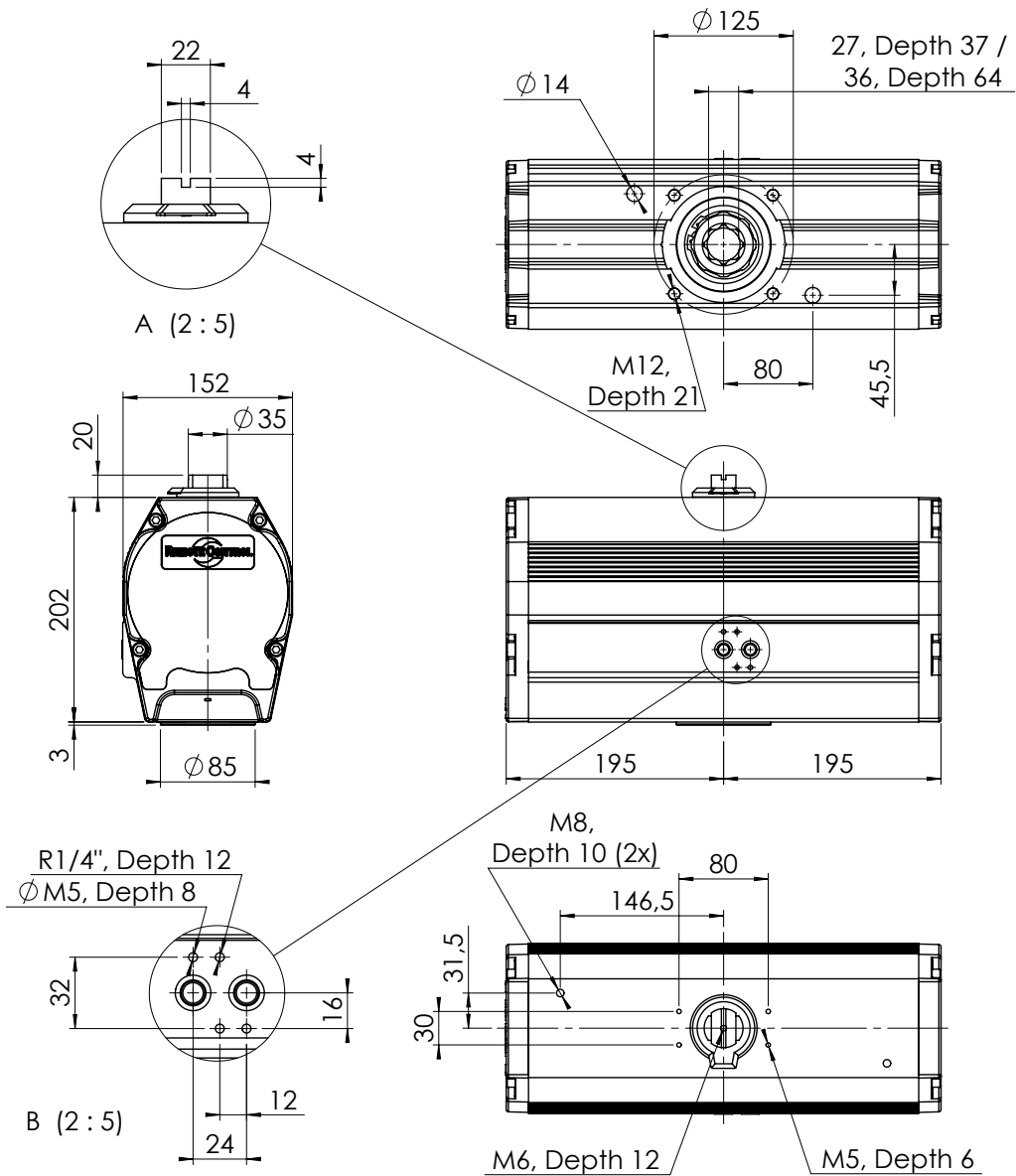
Tekniska Data



Tekniska Data

- Ändlägesjusteringar för öppet och stängt läge, $\pm 4^\circ$
- Lättåtkomligt placerade utanför trycksatt zon, ger en garanti mot läckage
- Medger enkel justering, även under drift, för högsta tillgänglighet
- Vridmoment 1296 Nm vid 6 bar, dubbelverkande
- Utvalda tätningsmaterial för hög verkningsgrad och minimerad hysteres
- Kompakt utförande av gavlar, för minimerad luftförbrukning
- Anslutning F12/27, enligt ISO 5211/ DIN3337
- Stora luftkanaler för korta manövertider
- Kromaterade och lackerade gavlar, för extra korrosionsskydd
- Anslag för olika vridningssvinklar, kan lätt monteras från donets utsida

RC265-DA



Ref 002390 A

Vridmoment Nm

Bar	↔		
	0°	50°	90°
4	864	404	613
5,5	1188	556	843
6	1296	606	919
7	1512	707	1072

Max arbetstryck 8 bar
Vikt: 18,8 kg

LUFTFÖRBRUKNING	
Fri luft vid 6 bar	
Moturs vridning	Medurs vridning
32 dm ³	36 dm ³

MANÖVERTIDER	
Vid 6 bar	
Moturs vridning	Medurs vridning
<1,5 sek	<1,5 sek

