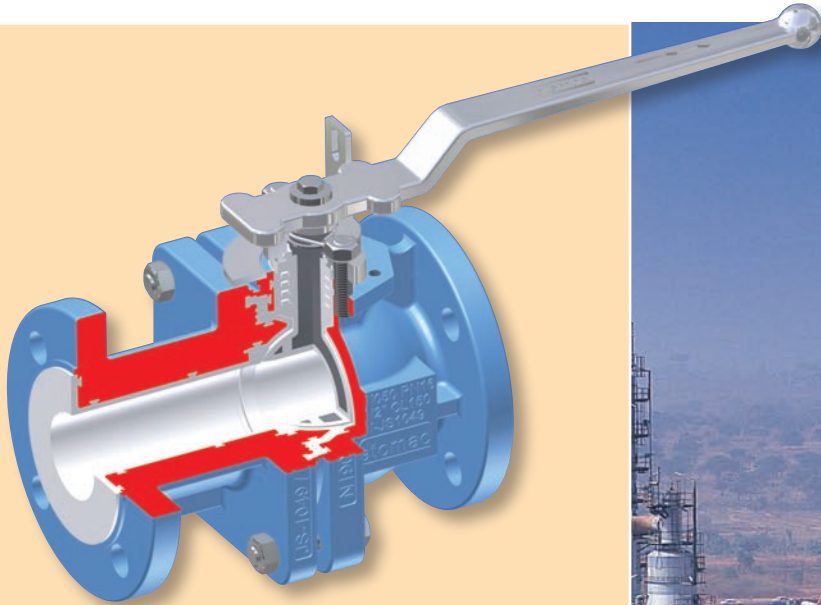




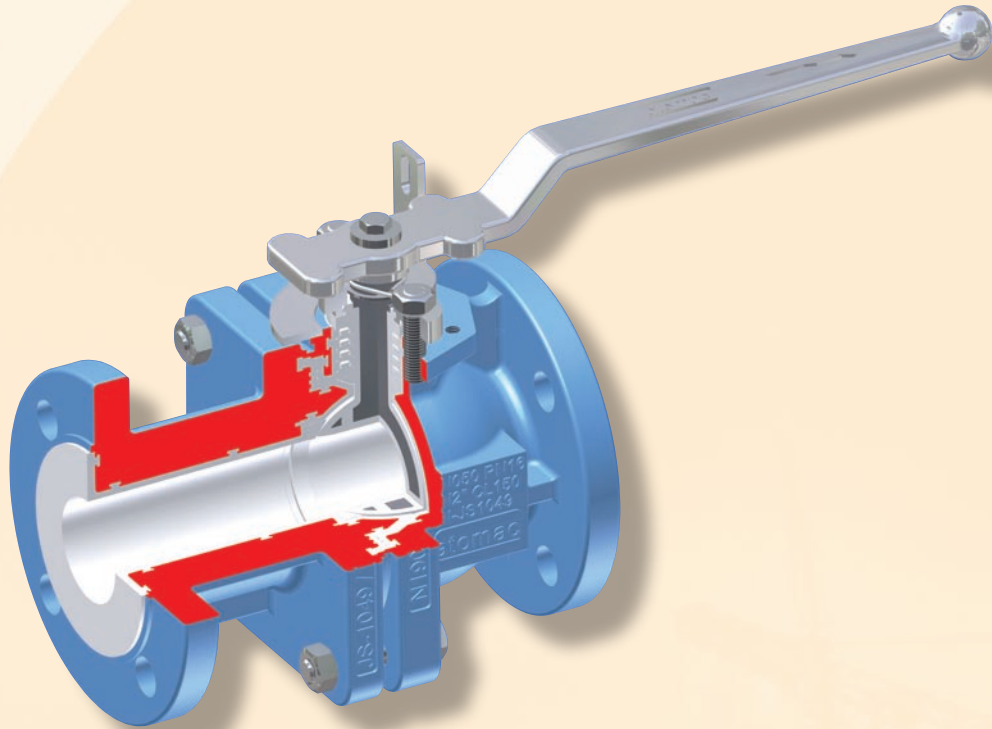
Flow Control Division

**atomac ausgekleideter
Monoblock - Kugelhahn - AKH8**
atomac lined
monoblock - ball valve - AKH8



Experience In Motion

**atomac ausgekleideter
Monoblock - Kugelhahn - AKH8**
atomac lined
monoblock - ball valve - AKH8



Mit dieser Armatur ergänzt Flowserve die umfangreiche atomac Kugelhahn Baureihe.

Im Vergleich zu der bestehenden Reihe der schwimmend gelagerten Kugelhähne handelt es sich beim AKH8 um eine Armatur mit einer einteiligen Kugel - Schaltwelle - Einheit. Durch die starre Verbindung der beiden Elemente wird der Einsatz von zähen, hochviskosen und klebrigen Medien, speziell bei hohen Schaltzyklen begünstigt, da ein Ausschlagen des Mitnehmerzapfens im Kugelschlitz verhindert wird.

Die hervorragende Konstruktion der statischen und dynamischen Gehäuseflansch Abdichtung unseres AKH2.2 mit der Metall auf Metall Verbindung, wurde auch bei diesem neuen Monoblock Kugelhahn umgesetzt. Dadurch können sich sowohl Rohrleitungsbiegekräfte als auch thermische Wechselbeanspruchungen nicht negativ auf das Drehmoment auswirken.

Nennweiten:

DN15 - DN100

Druckklasse:

DIN EN 1092-2 - PN16

Auskleidungswerkstoffe:

PFA und PFA-leitfähig

Baulänge:

DIN EN 558-1 (Grundreihe 1)

Anschlussmaße:

DIN EN 1092-2

With this valve Flowserve compliments the extensive atomac ball valve range.

Compared to a floating ball design, the AKH8 offers a one piece ball and stem unit. Through this connection between the ball and stem the use in sticky, adhesive and highly viscous fluid applications is improved, particularly in high cycling requirements as the stem drive connection into the ball slot in floating ball design valves may deteriorate.

The excellent construction and design of the static and dynamic body joint sealing of our AKH2.2 with the metal to metal connection is also integrated in this new monoblock ball valve. Through this, piping vibrations as well as thermal cycling cannot have a negative effect on the valve torque or the body seal.

Size Range:

DN15 - DN100

Pressure class:

DIN EN 1092-2 - PN16

Liner Materials:

PFA and PFA-conductive

Face to Face Dimension:

DIN EN 558-1 (series 1)

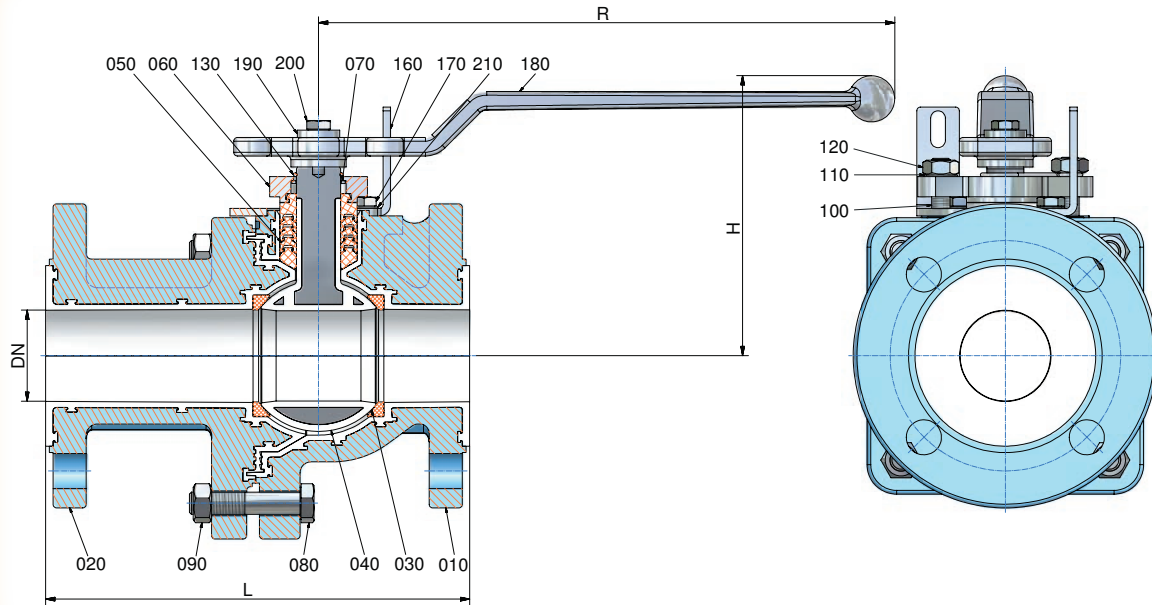
Flange Connection:

DIN EN 1092-2

AKH8

Technische Daten

Technical Data



Nr. No.	Benennung Designation	Werkstoff Material
010	Gehäuse body	Sphäroguss, PFA° / PFA leitend° ductile iron, PFA° / PFA conductive°
020	Seitenteil side piece	Sphäroguss, PFA° / PFA leitend° ductile iron, PFA° / PFA conductive°
030	Sitzring seat ring	PTFE
040	Kugel mit Stiel ball with stem	Edelstahl / Sphäroguss, PFA° / PFA leitend° stainless steel / ductile iron, PFA° / PFA conductive°
050	Packungsmaterial packing material (chevron)	PTFE° / PTFE-Graphit° PTFE° / PTFE-Graphite°
060	Stopfbuchsbrille gland follower	Edelstahl, 1.4308 stainless steel, 1.4308
070	Sicherheitsring anti blow out ring	Edelstahl, 1.4301 stainless steel, 1.4301
080	Stiftschraube / Skt. Schraube stud bolt / hexagon bolt	Edelstahl, 1.4301-K70 stainless steel, 1.4301-K70
090	Skt.-Mutter hexagon nut	Edelstahl, 1.4301-K70 stainless steel, 1.4301-K70
100	Stiftschraube stud bolt	Edelstahl, 1.4301 stainless steel, 1.4301

Nr. No.	Benennung Designation	Werkstoff Material
110	Facherschleibe serrated lock washer	Edelstahl, 1.4301 stainless steel, 1.4301
120	Skt.-Mutter hexagon nut	Edelstahl, 1.4301 stainless steel, 1.4301
130	Erdungsdraht grounding device	Edelstahl, 1.4310 stainless steel, 1.4310
160	Anschlag stop	Edelstahl, 1.4104 stainless steel, 1.4104
170	Skt.-Schraube hexagon bolt	Edelstahl, 1.4301 stainless steel, 1.4301
180	Handhebel hand lever	Druckguss / Sphäroguss (verzinkt), die-cast metal / ductile iron (galvanized)
190	Unterlegscheibe flat washer	Edelstahl, 1.4301 stainless steel, 1.4301
200	Skt.-Schraube hexagon bolt	Edelstahl, 1.4301 stainless steel, 1.4301
210	Facherschleibe serrated lock washer	Edelstahl, 1.4301 stainless steel, 1.4301

° wahlweise optional

DN / DIN	L mm	H mm	R mm	Gewicht weight kg
015	130	134,5	210	5,0
020	150	134,5	210	5,5
025	160	134,5	210	8,3
040	200	146	312,5	13,6
050	230	152	312,5	17,8
080	310	212,5	410	36,4
100	350	227,5	410	47,8



Flow Control Division

Flowserve bietet Ihnen immer die passende
Armatür für Ihre Anwendung
*Flowserve has the answer to your corrosion
resistant, quarter-turn valve requirements.*

**Atomac®
Ausgekleidete Kugelhähne
Lined Ball Valves**

(DIN / ANSI / JIS)
AKH2, AKH2 Class 300,
AKH2A, AKH2.2, AKH3, AKH5,
AKH6, AKH7, AKH8, AMP3, AtoStar

**Ausgekleidete Armaturen
Lined Valves**

ARV2, ARL, ARV/SG, ARK2,
ASG, ASG3, ASG4, ASF

**Probeentnahmesysteme
Sampling Systems**

AtoPro

Durco SleeveLine®

Kükenhähne mit PTFE-Buchse
Non-lubricated, PTFE-sleeved plug valves
G4E – DIN/ISO Antriebsaufbau-Flansch
G4E – DIN/ISO Mounting Pad
G4, G4 Marathon
TSG4 für hohe Beanspruchung
TSG4 Severe Service

Durco® T4E-Line

PFA ausgekleidete Kükenhähne
Fully PFA lined plug valves

Durco® Big Max Serie BX 2001

PN10/40 & 150/300 lbs
Hochleistungs-Absperrklappen
High performance butterfly valves

Durco BTV 2000

Ausgekleidete Klappen
Lined butterfly Valves

Durco Microfinish™

Metallische Kugelhähne
Alloy ball valves

Automax®

Automatisierungs- und
Steuerungssysteme
Valve automation systems



Weitere Informationen erhalten Sie:
Further information receives you:



Flowserve Ahaus GmbH
von-Braun-Str. 19a
D-48683 Ahaus / Germany
Phone: +49.2561.686.100
Fax: +49.2561.686.200
www.flowserve.com

Produktverbesserung

In unseren Bemühungen
um kontinuierliche
Produktverbesserungen
behalten wir uns das Recht von
Konstruktionsänderungen ohne
Ankündigung vor.

Design Changes

*In order to follow Flowserve's
commitment to continuous
improvement, we reserve the
right to change product and
performance specifications without
notice.*

Bulletin FCD ATDEENFL0007-00
May 2007